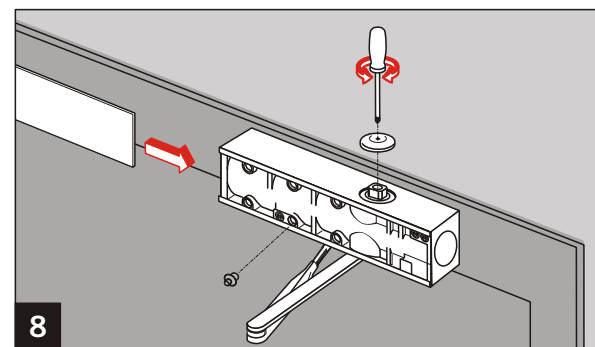
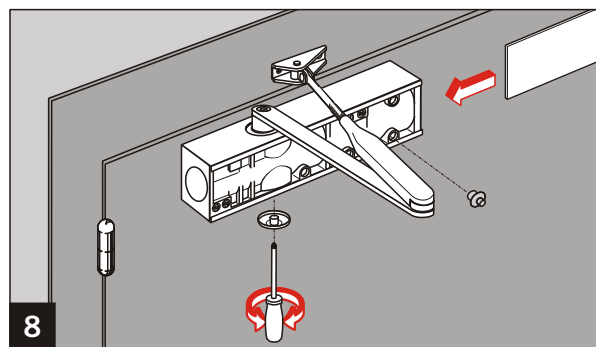
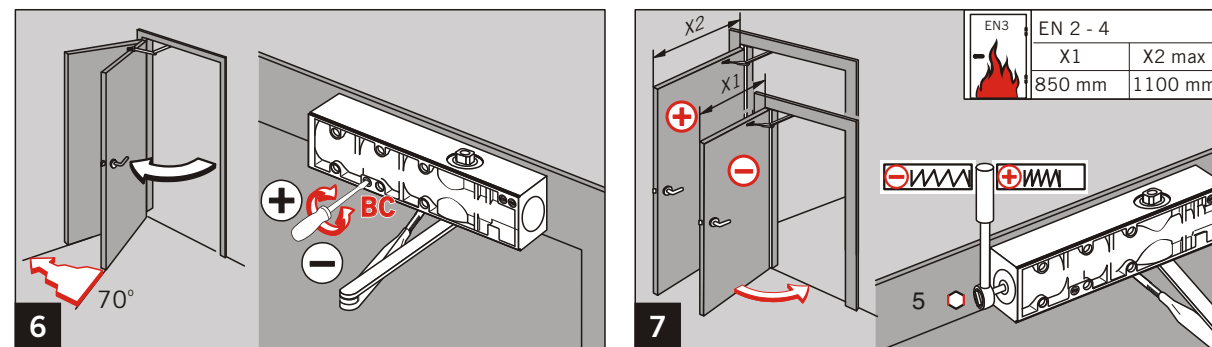
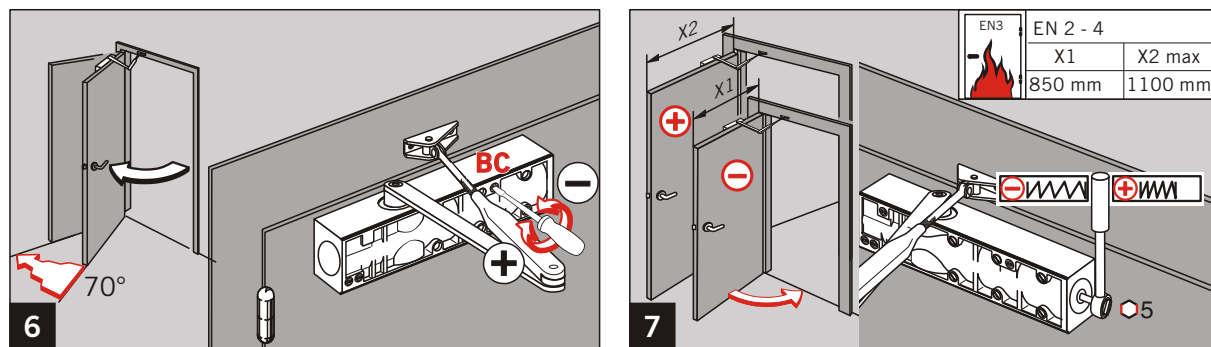
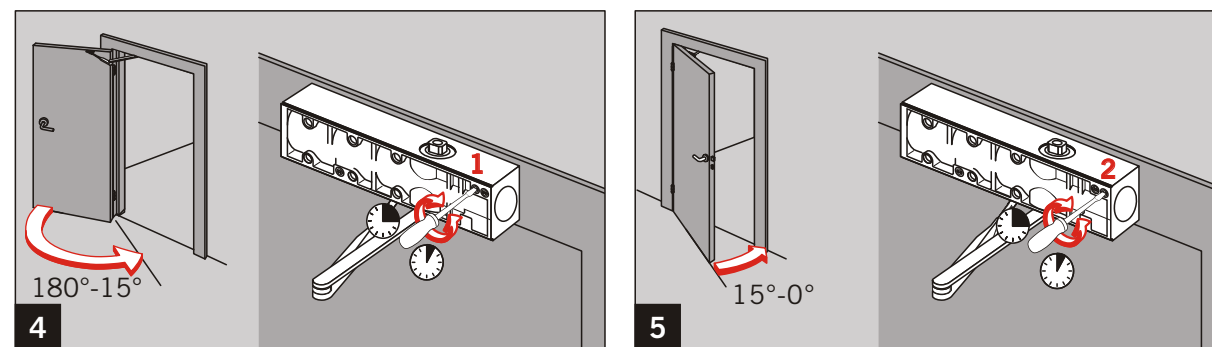
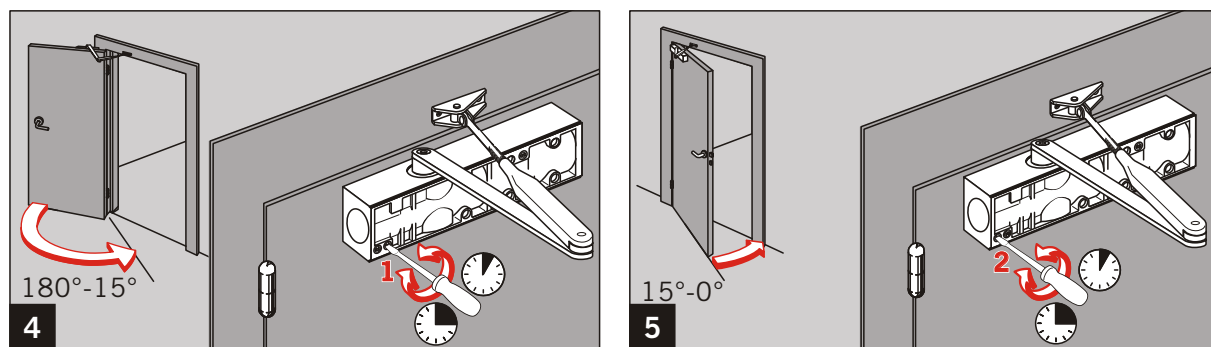
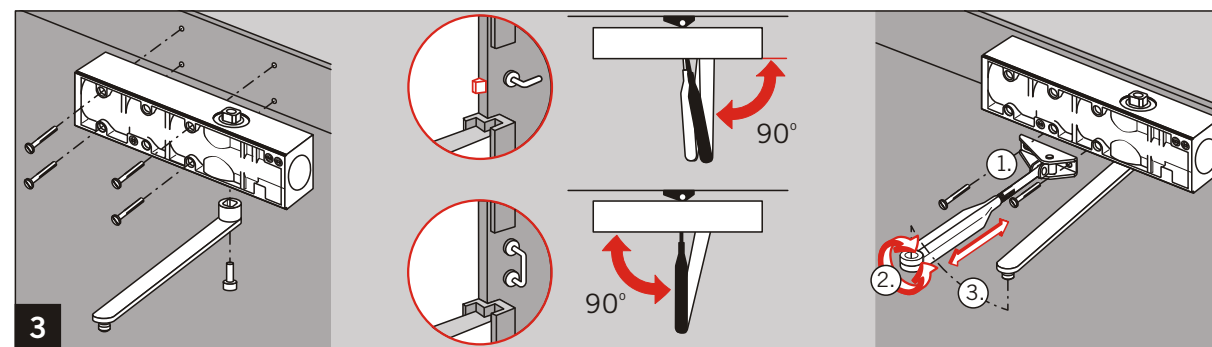
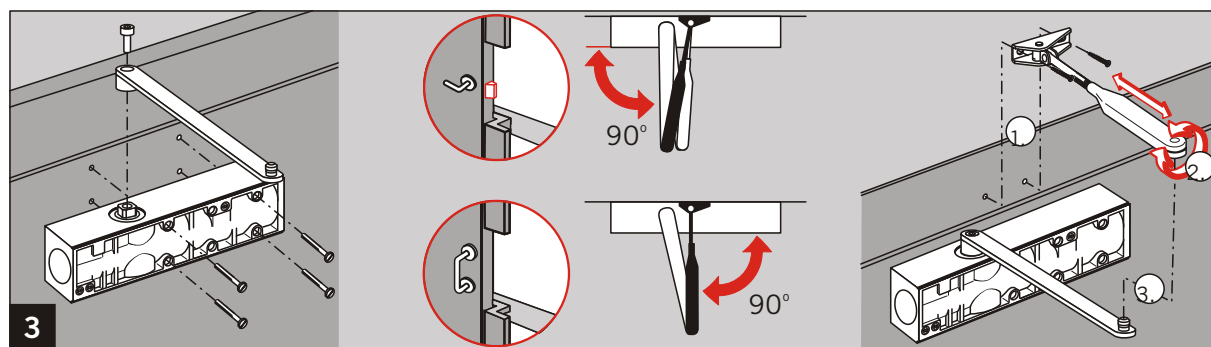
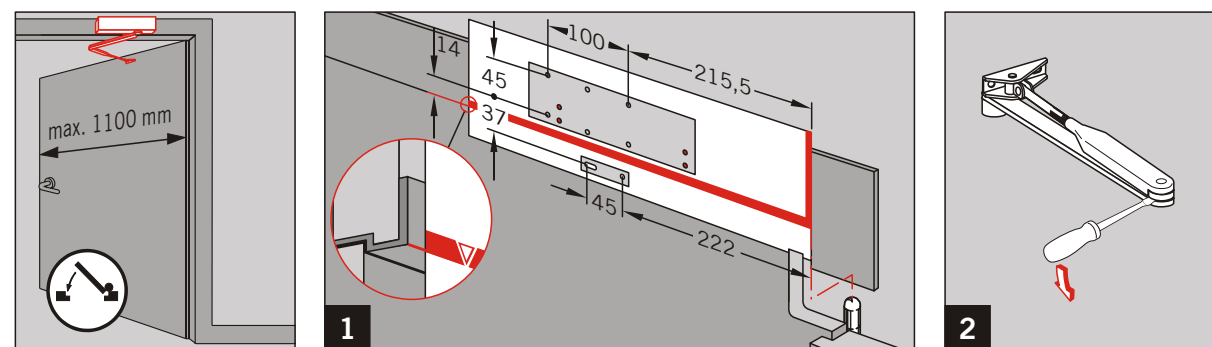
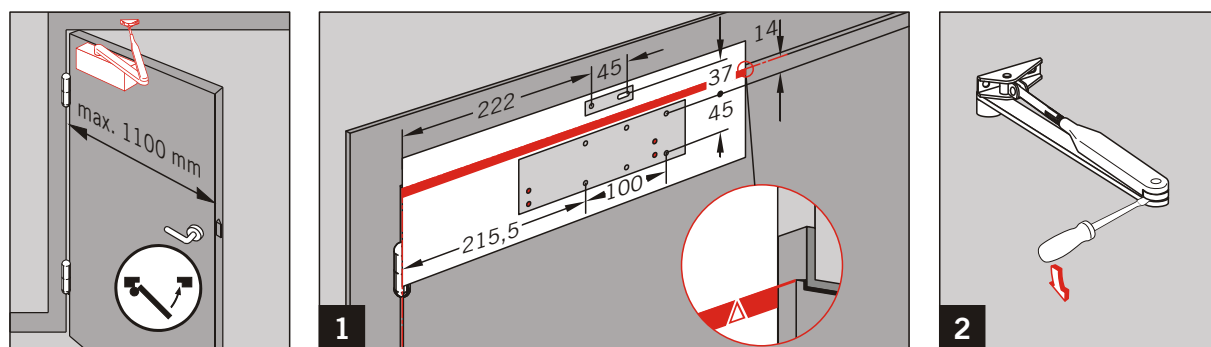


WN 056355 45532 01/06



04
 2 1 1 1 4
 4 8 4
 DORMA GmbH + Co. KG
 Postfach 4009
 58 247 Ennepetal
 0432 - BPR-0007 EN 1154:1996+A1:2002
 Dangerous substances: None

EN3 EN 2 - 4	
X1	X2 max
850 mm	1100 mm

EN3 EN 2 - 4	
X1	X2 max
850 mm	1100 mm

