

Интернет магазин дверных доводчиков DOORK-SHOP.RU
Заказ и консультации: Телефон: +7 (499) 502-80-00
Сайт: www.doork-shop.ru - Почта: info@doork-shop.ru



Напольные
доводчики

DORMA

BTS 80

BTS 75 V

Интернет магазин дверных доводчиков DOORK-SHOP.RU
Заказ и консультации: Телефон: +7 (499) 502-80-00
Сайт: www.doork-shop.ru - Почта: info@doork-shop.ru

Универсальное применение, различные функциональные возможности и гарантированное качество.

Напольные доводчики широкого спектра применения с богатой линейкой аксессуаров.

Сертифицировано по ISO 9001

Доводчики DORMA BTS 80 и DORMA BTS 75 V сертифицированы в СИСТЕМЕ СЕРТИФИКАЦИИ ГОСТ Р ГОССТАНДАРТА РОССИИ

Преимущества

Для торговли

- Удачное соотношение цена качество.
- Возможно использование различных шпинделей.

Для монтажа

- Подходит для левых, правых и маятниковых дверей.
- Использование взаимозаменяемых шпинделей позволяет легко адаптировать систему к дверным просветам даже в случае их изменения.

Для архитектора и дизайнера

- Скрытая установка в пол.
- Присутствуют все необходимые функции.
- Подходит для дверей, весом до 300 кг (BTS 80).

Для пользователя

- Плавная работа.
- Комфортное открывание.
- Фиксация двери в открытом положении.

Технические данные		BTS 80		BTS 75 V	
Усилие закрывания (EN)		3	4	6	1-4
Усилие закрывания регулируемое		-	-	-	•
Для стандартных и внешних дверей ^{1) 2)}	≤ 950 мм	•	-	-	-
	≤ 1100 мм	-	•	-	•
ширина створки ≤ 1400 мм		-	-	•	-
Для противопожарных дверей		-	-	-	•
Для левых и правых дверей, стандартных и маятниковых дверей		•	•	•	•
Максимальный вес дверного полотна, кг		300		120	
Скорость закрывания регулируется клапаном в диапазоне 175° - 0°		•		-	
Скорость закрывания регулируется клапанами независимо в двух диапазонах 175° - 15° и 15° - 0°		-		•	
Торможение открывания механическое		•		•	
Фиксация открытого положения (ФОП) регулируемая		•		-	
Фиксация открытого положения на углах 90° или 105°		-		•	
Регулируемая задержка закрывания (альтернатива ФОП)		•		-	
Вес в кг		7.1		3.0	
Размеры в мм	Длина	341		285	
	Глубина	78		82	
	Высота	60		50	

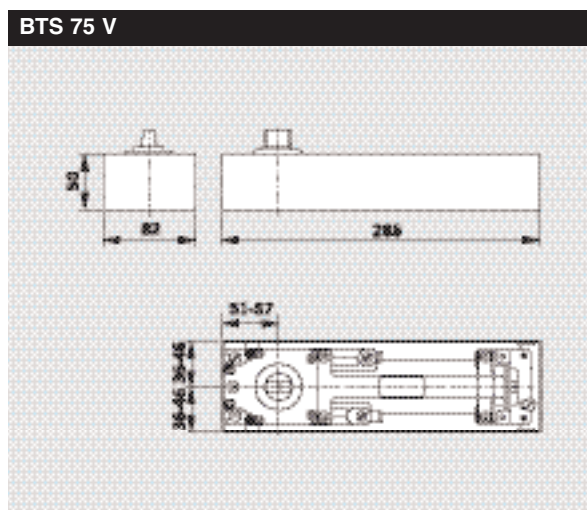
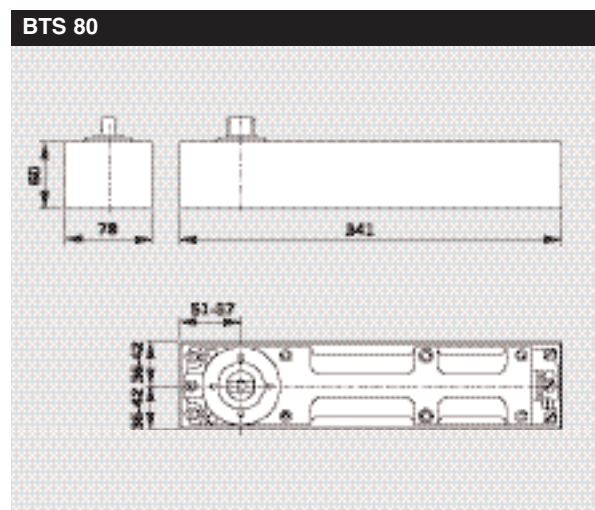
Продукция соответствует стандарту EN 1154, маркирована знаком 

• ДА – НЕТ

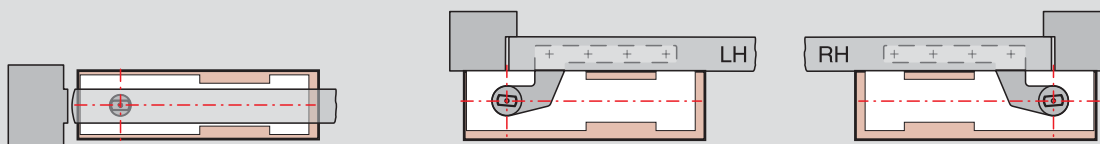
¹⁾ Для особо тяжелых дверей или дверей, работающих в условиях сквозняков или порывов ветра, мы рекомендуем использовать большее усилие пружины или напольный доводчик DORMA BTS 80.

²⁾ Для ограничения открывания двери, пожалуйста, используйте дверной стопор.

Габаритные размеры

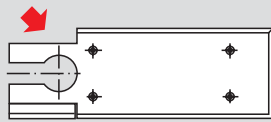
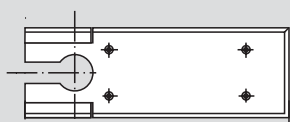


Применение на маятниковых, левых (LH) и правых (RH) дверях



Маятниковая дверь

Одностороннее открывание



Левое открывание

Правое открывание

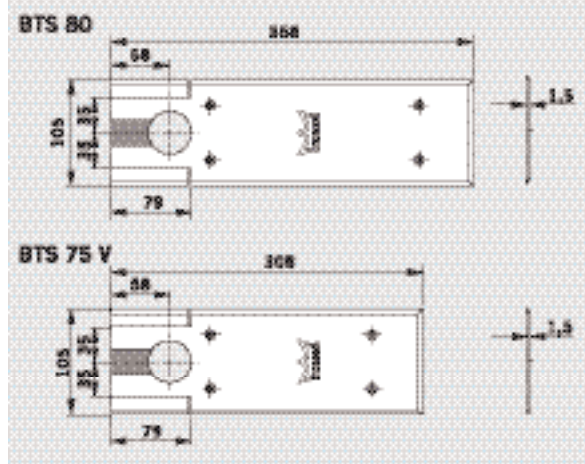
Аксессуары

Универсальная крышка

Подходит для левых, правых и маятниковых дверей

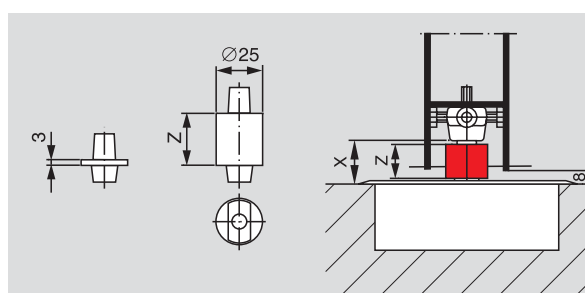
Профиль крышки меняется удалением соответствующего бокового элемента
 Доступна в исполнении нержавеющая сталь или матированная латунь.

Толщина материала 1,5 мм.



Сменные шпиндели















Возможно использование взаимозаменяемых шпинделей для обеспечения требуемого дверного просвета.



Возможно использование специальных шпинделей: с плоским профилем и угловым смещением в 3° или квадратным сечением. Шпиндели для использования с дверными аксессуарами иных, чем DORMA производителей, также доступны.
 Вылет шпинделя = X - Дверной просвет (обычно 8мм).
 Размер юбки Z для удлиненных шпинделей = Вылет шпинделя + 3мм
 (размер юбки стандартного шпинделя)

Для снижения вероятности коррозии DORMA рекомендует использовать герметик **DORMA 2300 sealing compound** для заполнения пространства между телом доводчика и цементной коробкой.

Информацию об аксессуарах (нижних опорных планках и верхних центрах) можно найти в брошюре "Аксессуары DORMA для напольных доводчиков BTS"

Стандартное оборудование и аксессуары																
BTS 80	BTS 75 V	Удлиненные шпindelы (удлинение в мм)													2300 герметик, 0.5 кг	
																
		45200401 Стандарт	45200402	45200403	45200404	45200419	45200405	45200406	45200407	45200414	45200408	45200409	45200410	45200411	45200412	45090059
BTS 80 с цементной коробкой со шпindelем																
EN 3	EN 1 – 4	●	#	#	#	#	#	#	#	#	#	#	#	#	#	#
80120000	61701000															
EN 4	EN 1 – 4 ФOP 90°	●	#	#	#	#	#	#	#	#	#	#	#	#	#	#
80110000	61701200															
EN 6	EN 1 – 4 ФOP 105°	●	#	#	#	#	#	#	#	#	#	#	#	#	#	#
80130000	61701300															
BTS 80 с цементной коробкой без шпindelя																
EN 3	EN 1 – 4	#	#	#	#	#	#	#	#	#	#	#	#	#	#	#
80120001	61701001															
EN 4	EN 1 – 4 ФOP 90°	#	#	#	#	#	#	#	#	#	#	#	#	#	#	#
80110001	61701201															
EN 6	EN 1 – 4 ФOP 105°	#	#	#	#	#	#	#	#	#	#	#	#	#	#	#
80130001	61701301															
Универсальная крышка																
46700000	46700059	Нержавеющая сталь														
46700100	46700159	Матовая латунь														
																

● = Напольный доводчик со шпindelем # = Аксессуары

DORMA BTS 80 спецификация

Универсальный напольный доводчик (floor spring), удовлетворяющий стандарту DIN EN1154 для левых, правых и маятниковых дверей весом до 300 кг. С регулируемой скоростью закрывания и углом открывания порядка 175°, с гидравлически контролируемым циклом закрывания и торможением открывания. С встроенной функцией компенсации давления для независимости от температуры фиксации открытого положения в диапазоне 75° и 175° (отключаемой). С настраиваемым положением начала диапазона фиксации и функции задержки

закривания (предел диапазона задержки закрывания настраивается между 75° и 175°). С цементной коробкой.

Усилие

- EN 3
- EN 4
- EN 6

Аксессуары

- Шпindelь
 - стандартный
 - удлиненный
 - .удлиненный
- Универсальная крышка (толщина 1,5 мм)
 - нержавеющая сталь
 - матованная латунь
- Герметик

DORMA BTS 75 V спецификация

Универсальный напольный доводчик (floor spring), удовлетворяющий стандарту DIN EN1154 для левых, правых и маятниковых дверей весом до 120 кг. С регулируемой скоростью и усилием закрывания (EN 1-4) и максимальным углом открывания около 175°. С гидравлически контролируемым циклом закрывания и замедлением открывания. С цементной коробкой. Без шпindelя.

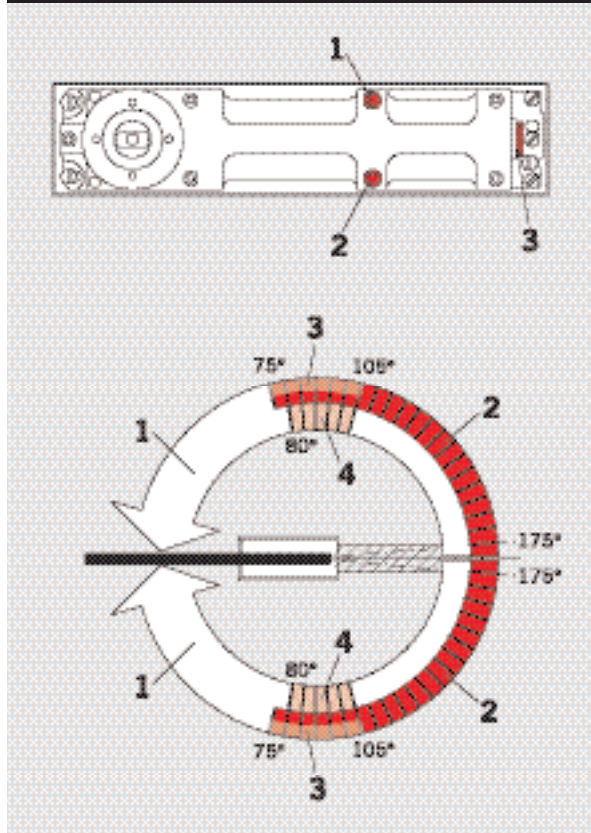
Аксессуары

- Шпindelь
 - стандартный
 - удлиненный
 - специальная модель
- Универсальная крышка (толщина 1,5 мм)
 - нержавеющая сталь
 - матованная латунь
- Герметик

Модели

- С фиксацией открытого положения на угле 90°
- С фиксацией открытого положения на угле 105°

Стандартные функции и опции доводчика DORMA BTS 80



- 1 Регулируемая скорость закрывания (175° - 0°)
- 2 Фиксация открытого положения или замедление закрывания ([75°-105°] - 175°)
- 3 Установка начала диапазона фиксации открытого положения / окончания торможения закрывания [от 75° до 105°]
- 4 Механическое торможение открывания (от 80°)

Гидравлическая фиксация открытого положения

Встроенная функция фиксации открытого положения позволяет удерживать дверь открытой на любой угол в диапазоне от 75° до 175°. Угол, при котором функция начинает действовать, можно менять в диапазоне от 75° до 105°.

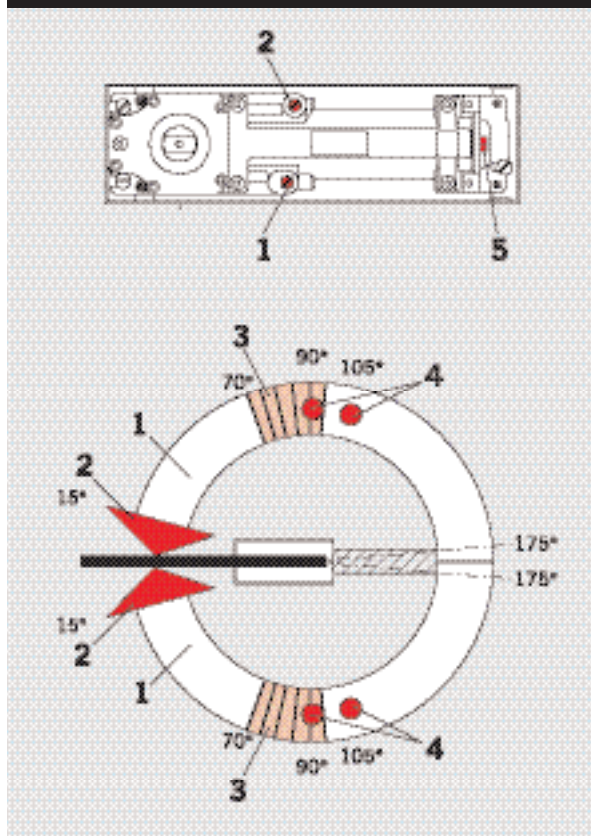
Функция задержки закрывания

Функция задержки закрывания значительно снижает скорость закрывания двери в определенном диапазоне.

Функция торможения открывания

Функция торможения открывания предохраняет дверь и предметы за дверью при избыточно резком открывании.

Стандартные функции и опции доводчика DORMA BTS 75 V



- 1 регулируемая скорость закрывания в диапазоне 175° - 15°
- 2 регулируемая скорость закрывания в диапазоне 15° - 0°
- 3 механическое замедление закрывания (примерно с 70°)
- 4 фиксация открытого положения на 90° или 105° (опция)
- 5 регулируемое усилие закрывания (EN1 - 4)

Скорость закрывания

DORMA BTS 75 V имеет два независимых диапазона регулировки скоростей закрывания 175° - 15° и 15° - 0°.

Предустановленная фиксация открытого положения

С использованием данной функции дверь может удерживаться в открытом положении на угле 90° или 105°.

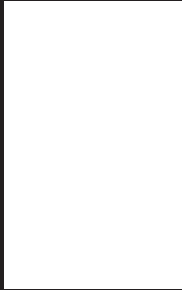
Не допускается использовать на противопожарных дверях!

Функция торможения открывания

Функция торможения открывания предохраняет дверь и предметы за дверью при избыточно резком открывании.



DORMA BTS 75 V одобрен (Certificate No. 127) для дверей типов ITT 60 и IMM, IMN 240.



www.dorma.com



**Дверная
техника**



**Автоматические
дверные
системы**



**Системы
крепления
стекла**



**Системы
контроля
доступа**



**Передвижные
стены**