

Интернет магазин дверных доводчиков DOORK-SHOP.RU
Заказ и консультации: Телеф: +7 (499) 502-80-00
Сайт: www.doork-shop.ru - Почта: info@doork-shop.ru



TS 71
—



Дверной доводчик

Интернет магазин дверных доводчиков DOORK-SHOP.RU
Заказ и консультации: Телеф: +7 (499) 502-80-00
Сайт: www.doork-shop.ru - Почта: info@doork-shop.ru

БЮДЖЕТНОЕ РЕШЕНИЕ ИЗ КЛАССИЧЕСКОЙ ЛИНЕЙКИ

Доводчик DORMA TS 71 был разработан для поклонников классической линейки доводчиков DORMA как бюджетная версия для дверей шириной до 1.100 мм. При этом, усилие закрывания

регулируется простым поворотом лапки рычага, что делает эту модель еще и легкой в установке и настройках.

Сертифицировано в соответствии с ISO 9001.

Преимущества

Для продавца

- Оптимизация складской программы и снижение затрат на хранение благодаря наличию одной модели корпуса доводчика.
- Общая система тяг для моделей TS 71, TS 72, TS 73 V, TS 83.

Для монтажника/производителя

- Универсальность доводчика: подходит для левой и правой двери.
- Быстрота и простота установки.
- Интуитивно понятная настройка усилия закрывания, скорости закрывания, дохлопа для безупречной работы.
- Для дверей разных ширин, от 750 до 1.100 мм.

Для архитектора и проектировщика

- Классический прямолинейный дизайн.
- Достойное сочетание цена/качество.

Для пользователя

- Очень высокая эффективность, и как следствие стопроцентная уверенность в полном закрывании двери.
- Регулируемый дохлоп.

Стандартные и опциональные функции

- 1 Регулируемая скорость закрывания в диапазоне 180°-15°
- 2 Регулируемая скорость закрывания в диапазоне 15° - 0°

- 3 Регулируемый рычагом дохлоп
- 4 Диапазон фиксации в открытом положении для моделей с рычагом ФОП

Настройка усилия закрывания

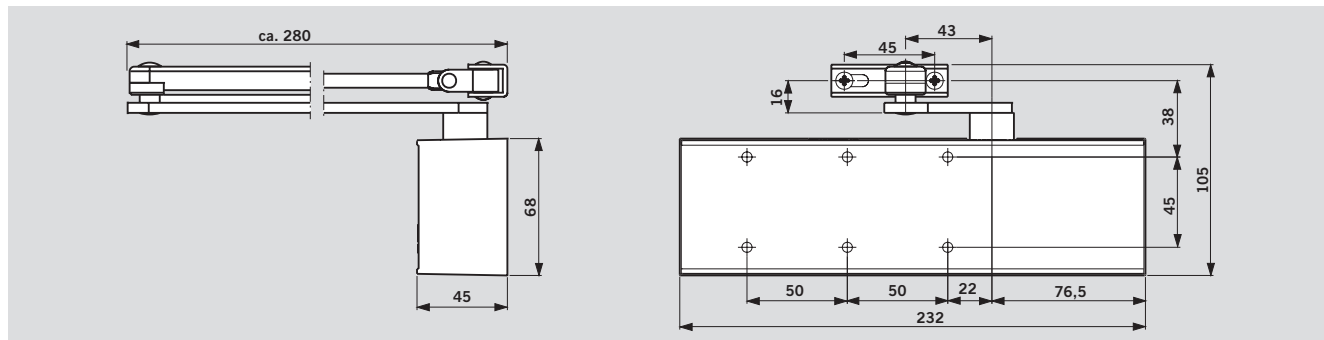
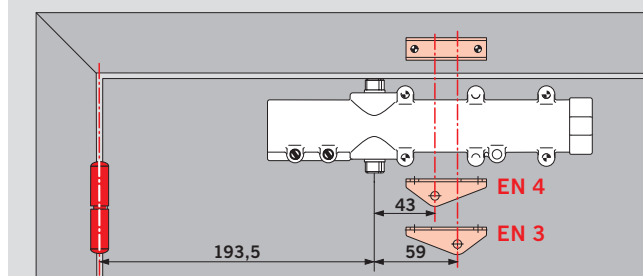
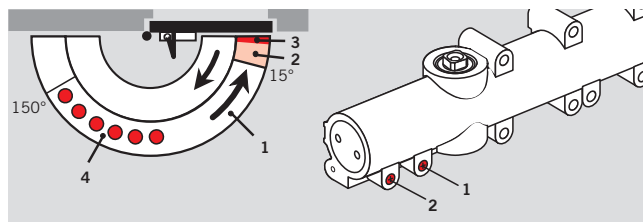
Ширина двери	Типоразмер
≤ 900	EN 3
≤ 1100	EN 4

Правильно подобрать усилие закрывания для двери чрезвычайно легко – просто поверните лапку рычага и получите типоразмер EN 3 или EN 4.

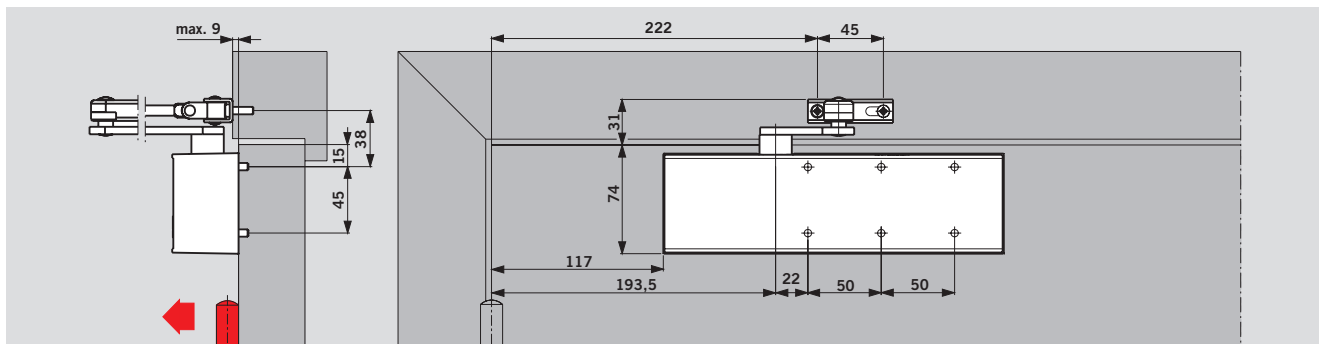
Технические характеристики		TS 71
Усилие закрывания	Типоразмер	EN 3/4
Максимальная ширина дверей, мм ¹⁾		1100
Наружные двери, открываемые наружу ²⁾		•
Противопожарные двери		•
Универсальность для левых и правых дверей		•
Тип рычага	Складной стандартный	•
	Скользкий канал	-
Регулировка усилия поворотом лапки рычага		•
Скорость закрывания регулируется двумя независимыми клапанами в диапазонах	180° – 15° 15° – 0°	•
Функция дохлопа	рычагом	•
Амортизатор открывания (backcheck)		-
Задержка закрывания		-
Фиксация в открытом положении (ФОП)		o
Масса, кг		1.2
Габариты, мм	Длина	232
	Глубина	45
	Высота	68
Дверной доводчик прошел испытания на соответствие EN 1154		•
CE маркировка строительных товаров		•

- Да - Нет o Опция

¹⁾ При параллельной установке рычага момент силы закрывания составляет приблизительно 20 Нм (рекомендуем для дверей шириной до 950 мм)

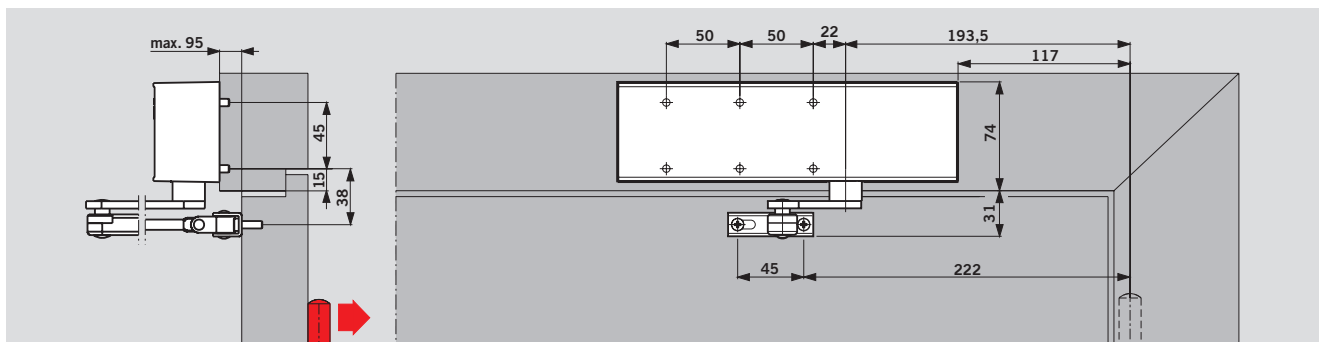


Монтаж на дверном полотне со стороны петель



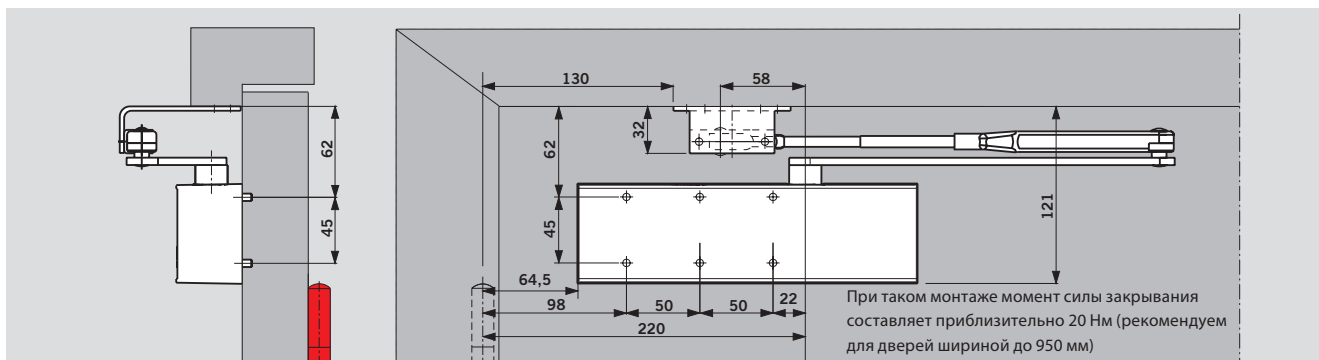
На иллюстрации приведены размеры для левой двери LH [ISO 6]; для правой двери RH [ISO 5] нужно использовать зеркальное отражение

Монтаж на дверную коробку со стороны, противоположной петлям



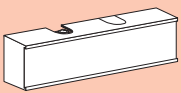
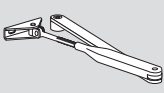
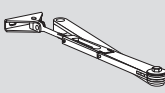
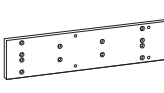
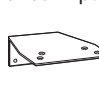
На иллюстрации приведены размеры для левой двери LH [ISO 6]; для правой двери RH [ISO 5] нужно использовать зеркальное отражение

Параллельная установка рычага со стороны, противоположной петлям



На иллюстрации приведены размеры для левой двери LH [ISO 6]; для правой двери RH [ISO 5] нужно использовать зеркальное отражение

Стандартное оборудование и аксессуары

<p>Корпус доводчика</p>  <p>Типоразмер EN 3/4 222121xx</p>	<p>Рычаг складной стандартный</p>  <p>□ 220023xx</p>	<p>Рычаг складной ФОП</p>  <p>□ 220025xx</p>	<p>Монтажная пластина</p>  <p>220021xx</p>	<p>Уголок для параллельной установки рычага</p>  <p>280066xx</p>	<p>xx Цвет</p> <p>01 Серебристый</p> <p>03 Коричневый (dark brown)</p> <p>11 Белый (RAL 9016)</p> <p>09 Специальная покраска по RAL</p> <hr/> <p>■ Тело доводчика (отдельно)</p> <p>□ Складной рычаг (отдельно)</p> <p>Δ Дополнительные аксессуары (опционально)</p>
	■ □	■ □	Δ	Δ	

Технические характеристики

Дверной доводчик по технологии «шестерня-рейка», с регулируемым усилием закрывания, типоразмер EN 3 или EN 4, с регулируемой в двух диапазонах скоростью закрывания при помощи двух независимых клапанов и с функцией дохлопа. Подходит для установки, как на левые, так и на

правые двери. Сертифицирован в соответствии со стандартом EN 1154.

Модель

- С рычагом складным стандартным
- С рычагом складным ФОП

Аксессуары

- Монтажная пластина
- Уголок для параллельной установки рычага

Цвет

- Серебристый
- Коричневый (dark brown)
- Белый (RAL 9016)
- Специальная покраска по RAL

Исполнение

DORMA TS 71



Интернет магазин дверных доводчиков DOORK-SHOP.RU
Заказ и консультации: Телеф: +7 (499) 502-80-00
Сайт: www.doork-shop.ru - Почта: info@doork-shop.ru