

Интернет магазин дверных доводчиков DOORK-SHOP.RU

Заказ и консультации: Телефон: +7 (499) 502-80-00

Сайт: www.doork-shop.ru - Почта: info@doork-shop.ru

GEZE – ДВЕРНАЯ ТЕХНИКА



Kanzleigebäude, Mannheim

GEZE Boxer

Встроенный дверной доводчик

Интернет магазин дверных доводчиков DOORK-SHOP.RU

Заказ и консультации: Телефон: +7 (499) 502-80-00

Сайт: www.doork-shop.ru - Почта: info@doork-shop.ru



BEWEGUNG MIT SYSTEM

Содержание

GEZE Boxer	3
Встроенный дверной доводчик Сила закрывания: 2-4 и 3-6 по стандарту EN 1154 A	
GEZE Boxer E	6
с электромеханической фиксацией	
GEZE Boxer P	7
встроенный доводчик для маятниковых дверей	
GEZE Boxer ISM.	8
с интегрированной последовательностью закрывания	
GEZE Boxer E-ISM	9
с интегрированной последовательностью закрывания и электромеханической фиксацией	
GEZE RSZ 6	15
Центральный блок противодымной защиты	
GEZE Boxer EFS - формат 4	16
Встроенный дверной доводчик с функцией свободного хода формат доводчика: 4 по стандарту EN 1154 A	
GEZE Boxer	18
Информация для заказа	



ДВЕРНАЯ ТЕХНИКА



СИСТЕМЫ ОСТЕКЛЕНИЯ



АВТОМАТИЧЕСКИЕ ДВЕРНЫЕ СИСТЕМЫ



ТЕХНИКА ДЫМОУДАЛЕНИЯ И
ТЕПЛОТВОДА И ОКОННЫЕ СИСТЕМЫ



ТЕХНИКА ДЛЯ ОБЕСПЕЧЕНИЯ БЕЗОПАСНОСТИ

GEZE Boxer – Встроенный дверной доводчик,

Сила закрывания: 2 - 4 и 3 – 6 по стандарту EN 1154 A

Свойства продукта

- ▶ сила закрывания: 2-4 и 3-6 по стандарту EN 1154 A1
- ▶ доводчик полностью встроен в дверное полотно
- ▶ скользящая шина заметна только при открывании двери
- ▶ сила закрывания, скорость закрывания, гидравлическая система дожима и гидравлическое устройство амортизации открывания могут регулироваться во встроенном состоянии
- ▶ цвет: серебристый

Область применения

- ▶ для дверей с правым и левым упором
- ▶ сила закрывания: 2 - 4
макс. масса створки двери: ≈130 кг
для створок шириной до 1100 мм
для дверных полотен толщиной 40 мм и более
- ▶ сила закрывания: 3 - 6
макс. масса створки двери: ≈180 кг
для створок шириной до 1400 мм
для дверных полотен толщиной 50 мм и более

Стандартный вариант исполнения / комплект поставки

Встроенный дверной доводчик GEZE Boxer в комплекте с крепежными принадлежностями и инструкцией по монтажу. Для монтажа необходимо иметь: скользящую шину со штангой

Вариант исполнения с механической фиксацией / комплект поставки

Встроенный дверной доводчик GEZE Boxer в комплекте с крепежными принадлежностями и инструкцией по монтажу. Для монтажа необходимо иметь: скользящую шину со штангой и механическим фиксатором, обеспечивающим плавную регулируемую фиксацию раствора двери под углом от 80° до 120°.

Вариант исполнения с электромеханической фиксацией / комплект поставки

Встроенный дверной доводчик GEZE Boxer в комплекте с крепежными принадлежностями и инструкцией по монтажу. Для монтажа необходимо иметь: скользящую шину E, со штангой и электромеханическим фиксатором



Описание

Встроенный дверной доводчик GEZE Boxer для дверей с упором и толщиной дверного полотна 40 мм и более, по стандарту EN 1154 A, сила закрывания 2-4, со скользящей шиной, с регулируемыми во встроенном состоянии силой закрывания и скоростью закрывания, демпфированием открывания и дохлопом

Доводчик полностью встроен в дверное полотно, Скользящая шина заметна только при открытой двери.

Может применяться при массе дверного полотна 130 кг / ширине двери 1100 мм для дверей с левым и правым упором

Цвет: серебристый

Описание

Встроенный дверной доводчик GEZE Boxer для дверей с упором и толщиной дверного полотна 50 мм и более, по стандарту EN 1154 A, сила закрывания 3-6, со скользящей шиной, с регулируемыми во встроенном состоянии силой закрывания и скоростью закрывания, демпфированием открывания и дохлопом

Доводчик полностью встроен в дверное полотно, скользящая шина заметна только при открытой двери.

Может применяться при массе дверного полотна 180 кг / ширине двери 1400 мм для дверей с левым и правым упором

Цвет: серебристый

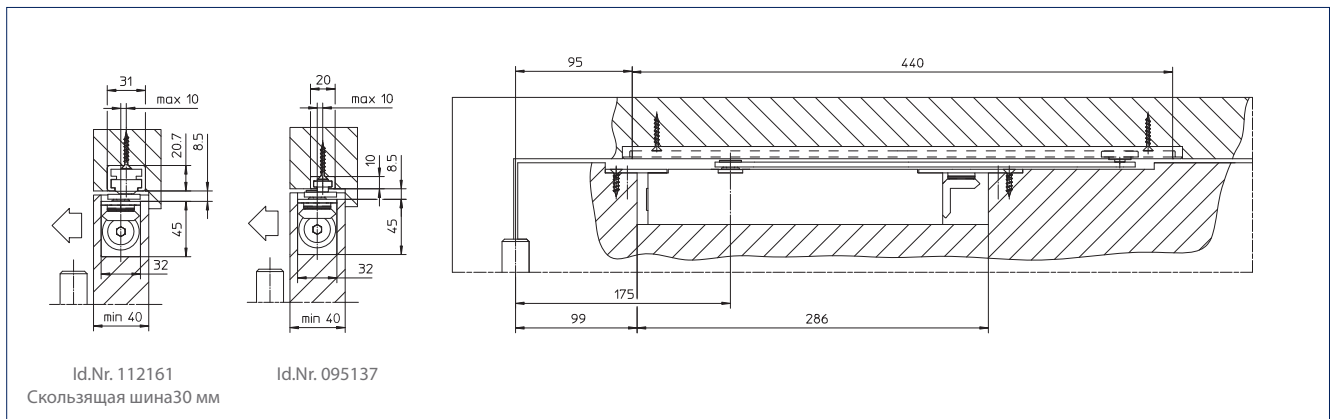


Fig. 04-1 · GEZE Boxer – сила закрывания 2-4 со скользящей шиной Boxer

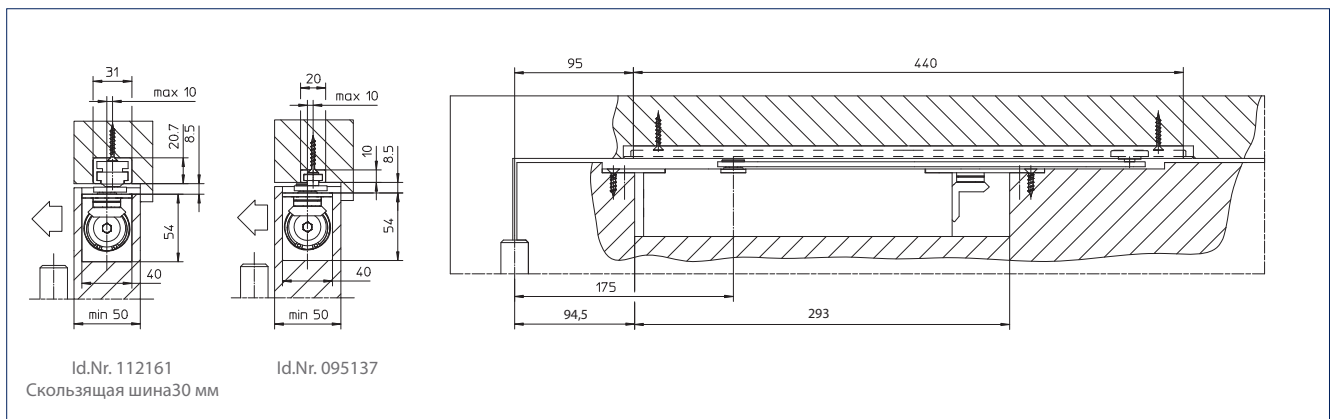


Fig 04-2 · GEZE Boxer – сила закрывания 3-6 со скользящей шиной Boxer

Описание

Встроенный дверной доводчик GEZE Boxer с механической фиксацией для дверей с упором и толщиной дверного полотна 40 мм и более, сила закрывания 2-4 по стандарту EN 1154 A, скользящая шина с механическим фиксатором, угол фиксации плавно регулируется в диапазоне от примерно 80° до примерно 120°, регулируемое удерживающее усилие фиксатора, регулируемые во встроенном состоянии силой закрывания и скоростью закрывания, демпфированием открывания и дохлопом

Доводчик полностью встроен в дверное полотно, Скользящая шина заметна только при открытой двери.

Может применяться при массе дверного полотна 130 кг / ширине двери 1100 мм для дверей с левым и правым упором

Цвет: серебристый

Описание

Встроенный дверной доводчик GEZE Boxer с механической фиксацией для дверей с упором и толщиной дверного полотна 50 мм и более, сила закрывания 3-6 по стандарту EN 1154 A, скользящая шина с механическим фиксатором, угол фиксации плавно регулируется в диапазоне от примерно 80° до примерно 120°, регулируемые во встроенном состоянии силой закрывания и скоростью закрывания, демпфированием открывания и дохлопом

Доводчик полностью встроен в дверное полотно, скользящая шина заметна только при открытой двери.

Может применяться при массе дверного полотна 180 кг / ширине двери 1400 мм для дверей с левым и правым упором

Цвет: серебристый

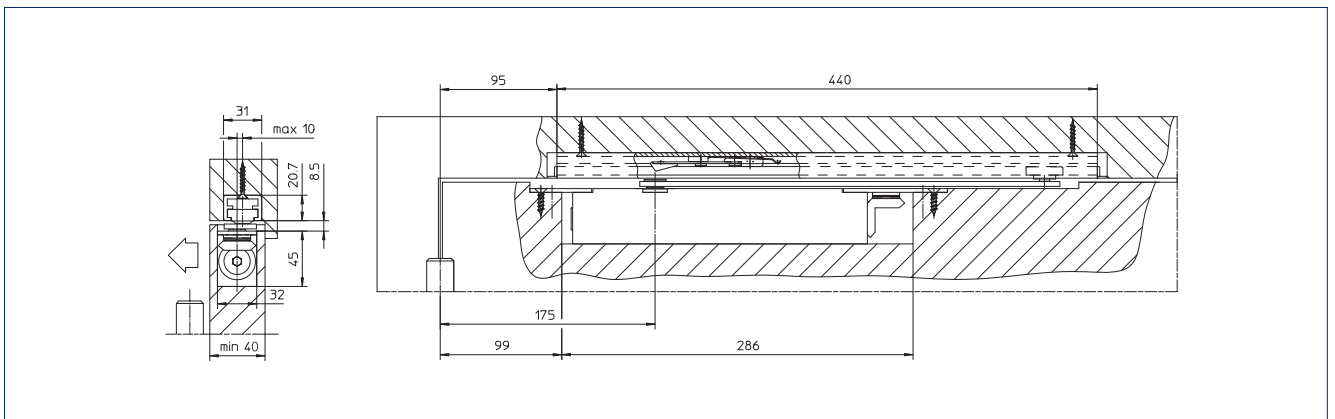


Fig. 05-1 · GEZE Boxer – сила закрывания 2-4 со скользящей шиной Вохер с механическим фиксатором

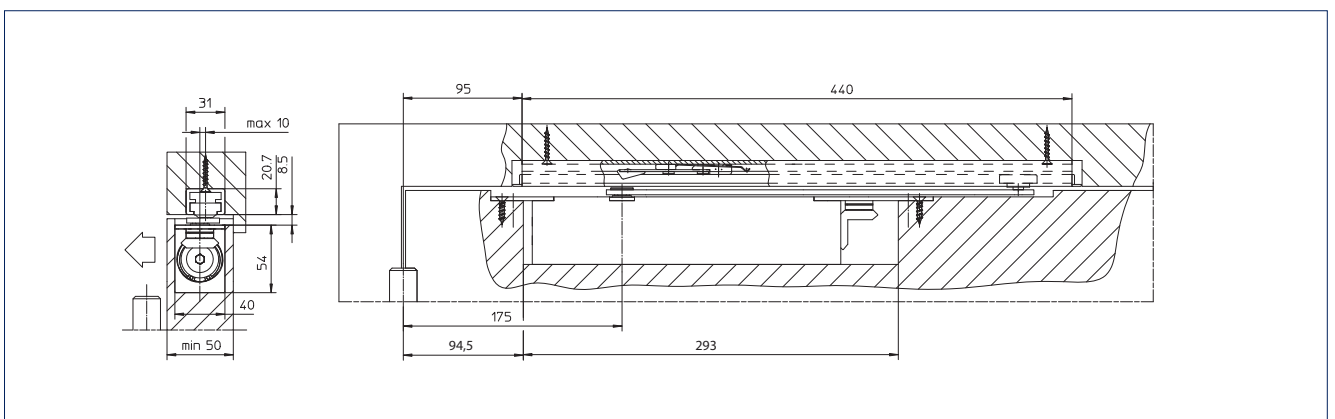


Fig. 05-2 · GEZE Boxer – сила закрывания 3-6 со скользящей шиной Вохер с механическим фиксатором

Описание

Встроенный дверной доводчик GEZE Boxer E, 24 В постоянного тока, прошел испытания по стандарту EN 1155, для дверей с упором и толщиной дверного полотна 40 мм и более, сила закрывания 2-4 по стандарту EN 1154 A, со скользящей шиной, с электромеханическим фиксатором угол фиксации плавно регулируется в диапазоне от примерно 80° до примерно 120° с точной настройкой, регулируемые во встроенном состоянии сила закрывания, скорость закрывания, демпфирование открывания и дохлоп.

Доводчик полностью встроен в дверное полотно, скользящая шина заметна только при открытой двери.

Может применяться при массе дверного полотна 130 кг / ширине двери 1100 мм для дверей с левым и правым упором

Цвет: серебристый

Описание

Встроенный дверной доводчик GEZE Boxer E, 24 В постоянного тока, прошел испытания по стандарту EN 1155, для дверей с упором и толщиной дверного полотна 50 мм и более, сила закрывания 2-4 по стандарту EN 1154 A, со скользящей шиной, с электромеханическим фиксатором угол фиксации плавно регулируется в диапазоне от 80° до 120° с точной настройкой, регулируемые во встроенном состоянии сила закрывания, скорость закрывания, демпфирование открывания и дохлоп.

Доводчик полностью встроен в дверное полотно, скользящая шина заметна только при открытой двери.

Может применяться при массе дверного полотна 180 кг / ширине двери 1400 мм для дверей с левым и правым упором

Цвет: серебристый

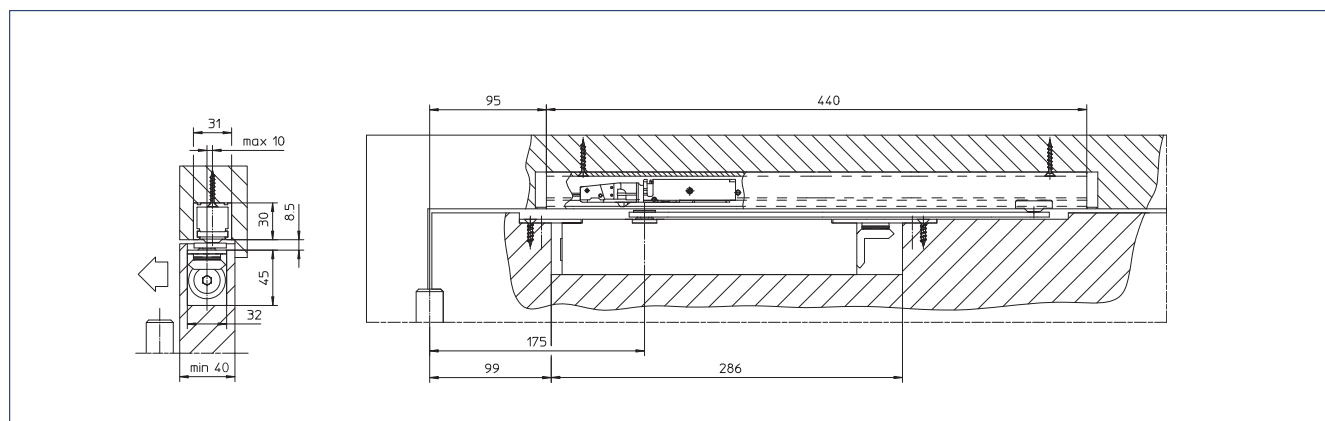


Fig. 06-1 · GEZE Boxer – сила закрывания 2-4 со скользящей шиной E для доводчика Boxer

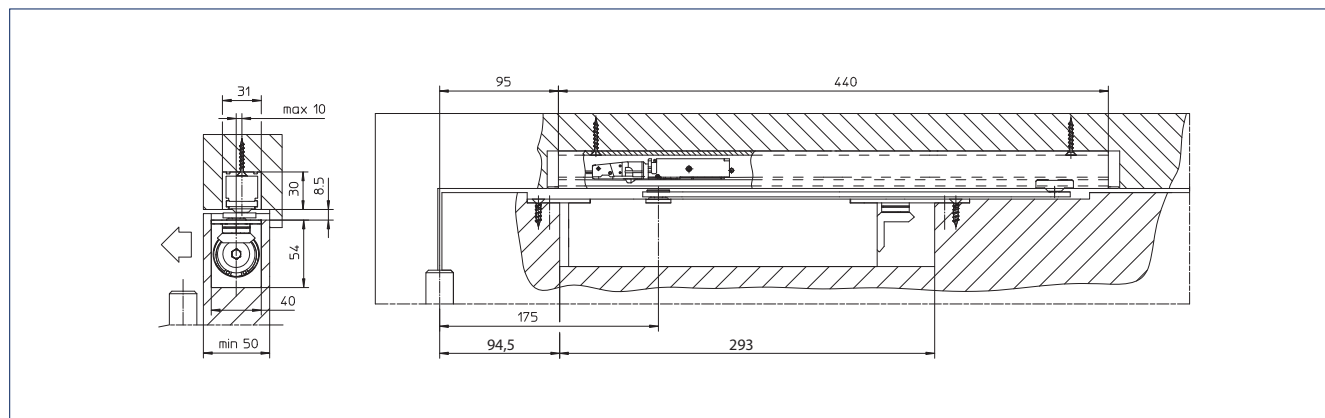


Fig. 06-2 · GEZE Boxer – сила закрывания 3-6 со скользящей шиной E для доводчика Boxer

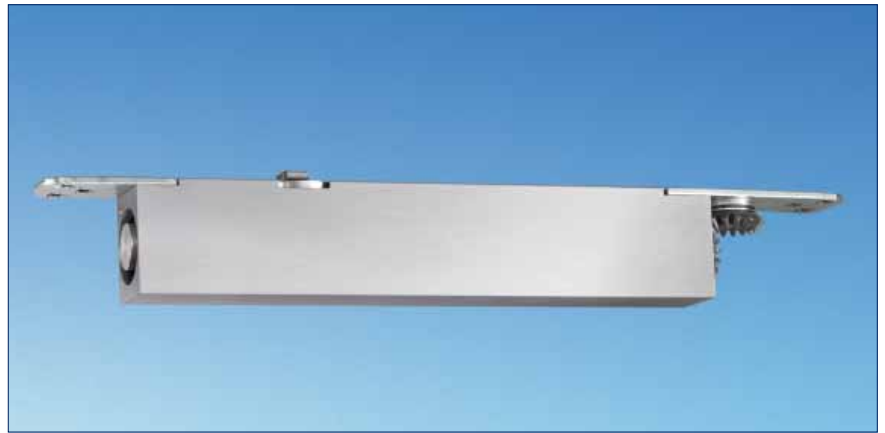
GEZE Boxer P – Встроенный доводчик для маятниковых дверей

Свойства продукта

- ▶ сила закрывания доводчика - 2-4 по стандарту EN 1154
- ▶ доводчик незаметен при закрытой двери, полностью встроен в дверное полотно
- ▶ во встроенном состоянии сила закрывания, скорость закрывания, демпфирование открывания и дохлоп. регулируются сверху

Область применения

- ▶ для маятниковых дверей
- ▶ макс. масса створки двери: 80 кг
- ▶ для створок шириной до 1000 мм
- ▶ для дверных полотен толщиной 40 мм и более



Описание

Встроенный дверной доводчик GEZE Boxer P для маятниковых дверей с толщиной дверного полотна 40 мм и более, по стандарту EN 1154 A, сила закрывания 2-4, со скользящей шиной; регулируемые во встроенном состоянии сила закрывания, скорость закрывания, демпфирование открывания и дохлоп.

Доводчик полностью встроен в дверное полотно, Скользящая шина заметна только при открытой двери.

Может применяться при массе дверного полотна 80 кг / ширине двери 1000 мм

Альтернативно скользящая шина:

- () Скользящая шина с механическим фиксатором
- () Скользящая шина с электромеханическим фиксатором

Цвет: серебристый

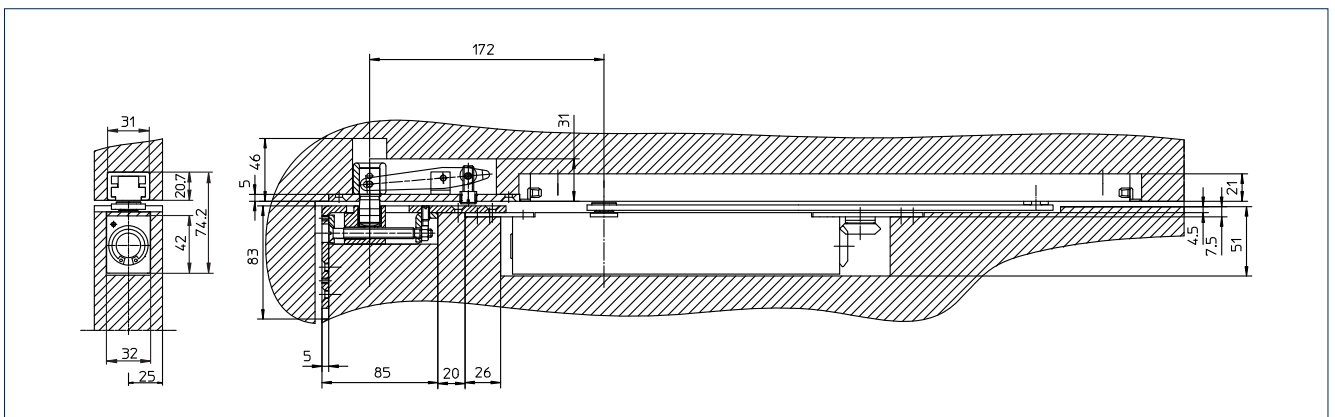


Fig. 07-1 · Встроенный дверной доводчик для маятниковых дверей GEZE Boxer P

GEZE Boxer ISM для 2-створчатых дверей с интегрированной последовательностью закрывания

Свойства продукта

- ▶ сила закрывания доводчика: 2-4 / 3-6 по стандарту EN 1154 A
- ▶ скользящая шина ISM с интегрированной последовательностью закрывания по стандарту EN 1158
- ▶ доводчик полностью встроен в дверное полотно
- ▶ скользящая шина заметна только при открывании двери
- ▶ механический блок фиксации может устанавливаться впоследствии для обеих створок двери сила закрывания, скорость закрывания, демпфирование открывания и дохлоп могут регулироваться во встроенном состоянии
- ▶ Цвет: серебристый

Область применения

- ▶ Для 2-створчатых дверей с упором
- ▶ Сила закрывания доводчика: 2-4 макс. масса створки двери: 130 кг при ширине створок мин. 1300 мм - макс. 2200 мм стационарная створка: мин. 540 мм при толщине дверного полотна 40 мм и более
- ▶ Сила закрывания доводчика: 3-6 макс. масса створки двери: 180 кг при ширине створок мин. 1300 мм - макс. 2800 мм стационарная створка: мин. 540 мм при толщине дверного полотна 50 мм и более



Система GEZE Boxer ISM для двустворчатых дверей содержит встроенный блок регулировки последовательности закрывания для обеих створок.

Если ходовая створка закрывается при открытой двери, она остается в своей позиции ожидания до тех пор, пока стационарная створка не будет закрыта и система регулировки последовательности закрывания не произведет разблокирование рабочей створки.

- ▶ **Специальный вариант исполнения** для узких дверей 1130 – 1300 мм (см. чертеж, фиг. 12-1)

Описание

Встроенная система дверного доводчика GEZE Boxer ISM для 2-створчатых дверей, по стандарту EN 1154 A, сила закрывания 2-4, для дверей с упором и толщиной дверного полотна 40 мм и более; скользящая шина с интегрированной последовательностью закрывания по стандарту EN 1158, сила закрывания, скорость закрывания, демпфирование открывания и дохлоп могут регулироваться во встроенном состоянии, прошел испытания в Центре исследования и испытания материалов (FMPA), г. Штутгарт, при применении в противопожарных дверях необходимо наличие дополнительного сертификата соответствия для двери.

Ширина двери:
мин. 1300 мм
макс. 2200 мм

Цвет: серебристый

Описание

Встроенная система дверного доводчика GEZE Boxer ISM для 2-створчатых дверей, по стандарту EN 1154 A, сила закрывания 3-6, для дверей с упором и толщиной дверного полотна 50 мм и более; скользящая шина с интегрированной последовательностью закрывания по стандарту EN 1158, сила закрывания, скорость закрывания, демпфирование открывания и дохлоп могут регулироваться во встроенном состоянии, прошел испытания в Центре исследования и испытания материалов (FMPA), г. Штутгарт, при применении в противопожарных дверях необходимо наличие дополнительного сертификата соответствия для двери.

Ширина двери:
мин. 1300 мм
макс. 2800 мм

Цвет: серебристый

GEZE Boxer E-ISM для 2-створчатых дверей с интегрированной последовательностью закрывания и электромеханической блокировкой



Система GEZE Boxer E-ISM содержит электрическую систему фиксации для обеих створок и встроенный блок регулировки последовательности закрывания для створки двери.

Если рабочая створка закрывается при открытых и заблокированных электрической системой фиксации створках двери, тем самым она вызывает срабатывание стационарной створки и остается в своей позиции ожидания до тех пор, пока стационарная створка не будет закрыта и система регулировки последовательности закрывания не произведет деблокирование рабочей створки

- **Специальный вариант исполнения**
для узких дверей 1130 – 1300 мм (см. чертеж, фиг. 12-1)

Описание

Встроенная система дверного доводчика GEZE Boxer E-ISM, 24 В постоянного тока, для дверей с упором и толщиной дверного полотна 40 мм и более;
по стандарту EN 1154 A, сила закрывания 2-4;
скользящая шина с интегрированной последовательностью закрывания по стандарту EN 1158,
двусторонняя электромеханическая фиксация по стандарту EN 1155, точка фиксации может плавно регулироваться в диапазоне от 80° до 120° согласно стандарту EN 1155, регулируемое удерживающее усилие фиксатора, с возможность прохождения точки фиксации сила закрывания, скорость закрывания, демпфирование открывания и дохлоп могут регулироваться во встроенном состоянии, заявка на получение допуска органа строительного надзора для применения в комбинации с центральными блоками противодымной защиты GEZE RSZ5 и RSZ6 подана в Немецкий институт строительной техники (DIBt)1)

Ширина двери: мин. 1300 мм / макс. 2200 мм

Цвет: серебристый

Свойства продукта

- сила закрывания доводчика: 2-4 / 3-6 по стандарту EN 1154 A
- скользящая шина E-ISM с интегрированной последовательностью закрывания по стандарту EN 1158
- и двусторонней электромеханической фиксацией по стандарту EN 1155
- доводчик полностью встроен в дверное полотно, скользящая шина заметна только при открывании двери
- сила закрывания, скорость закрывания, демпфирование открывания и дохлоп могут регулироваться во встроенном состоянии,
- Цвет: серебристый

Область применения

аналогично GEZE Boxer ISM для 2-створчатых дверей

Электрические данные

- Рабочее напряжение: 24 В постоянного тока $\pm 15\%$
- Потребляемая мощность: 2 x 100 мА
- Длительность включения: 100%

Описание

Встроенная система дверного доводчика GEZE Boxer E ISM, 24 В постоянного тока, для дверей с упором и толщиной дверного полотна 50 мм и более;
по стандарту EN 1154 A, сила закрывания 3-6;
скользящая шина с интегрированной последовательностью закрывания по стандарту EN 1158,
двусторонняя электромеханическая фиксация по стандарту EN 1155, точка фиксации может плавно регулироваться в диапазоне от примерно 80° до примерно 120° согласно стандарту EN 1155, регулируемое удерживающее усилие фиксатора, с возможность прохождения точки фиксации сила закрывания, скорость закрывания, демпфирование открывания и дохлоп могут регулироваться во встроенном состоянии, заявка на получение допуска органа строительного надзора для применения в комбинации с центральными блоками противодымной защиты GEZE RSZ5 и RSZ6 подана в Немецкий институт строительной техники (DIBt)1)

Ширина двери: мин. 1300 мм / макс. 2800 мм

Цвет: серебристый

Скользящая шина ISM/E-ISM Boxer - сила закрывания 2-4/ 3-6, деревянная дверь с упором дверной створки

Размеры - GEZE Boxer, сила закрывания 2-4

- ▶ мин. ширина двери
V = 1300 мм
- ▶ макс. ширина двери
V = 2200 мм

Минимальная ширина стационарной створки = 540 мм с добавлением пространства, необходимого для блокировки стационарной створки

Угол раствора двери: 120°

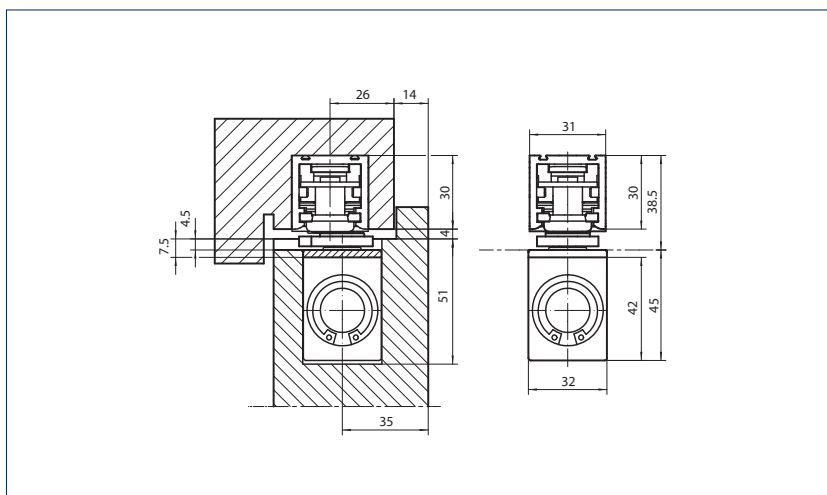


Fig. 10-1 · Размеры - GEZE Boxer, сила закрывания 2-4
(ISM/E-ISM на деревянной двери с упором дверной створки)

Размеры - GEZE Boxer, сила закрывания 3-6

- ▶ мин. ширина двери
V = 1300 мм
- ▶ макс. ширина двери
V = 2800 мм

Минимальная ширина стационарной створки = 540 мм с добавлением пространства, необходимого для блокировки стационарной створки

Угол раствора двери: 120°

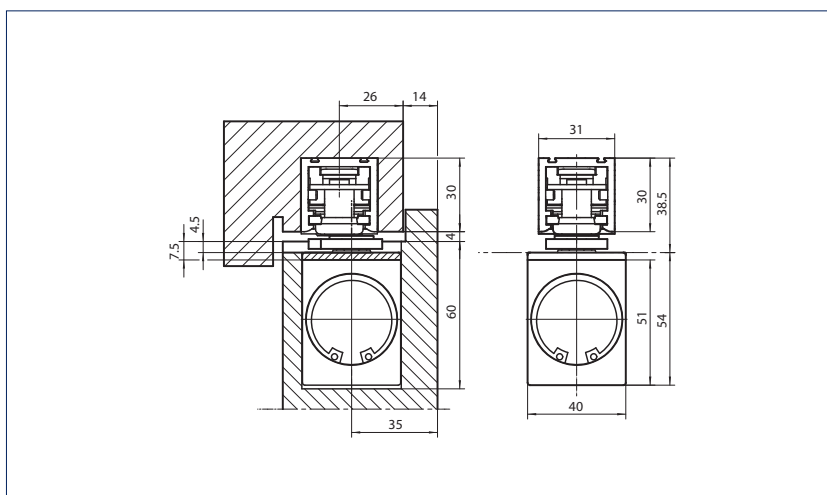


Fig. 10-2 · Размеры - GEZE Boxer, сила закрывания 3-6
(ISM/E-ISM на деревянной двери с упором дверной створки)

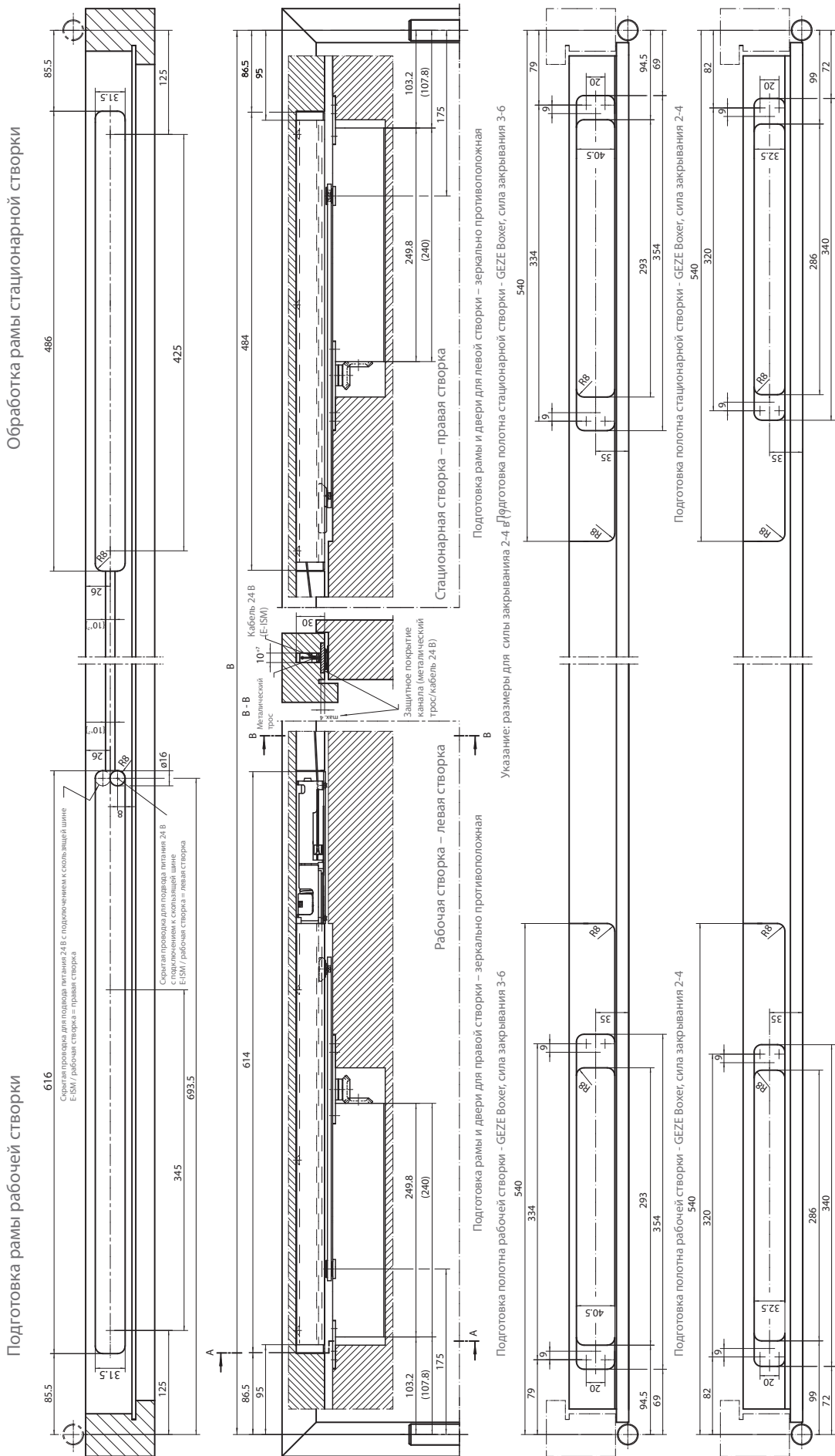
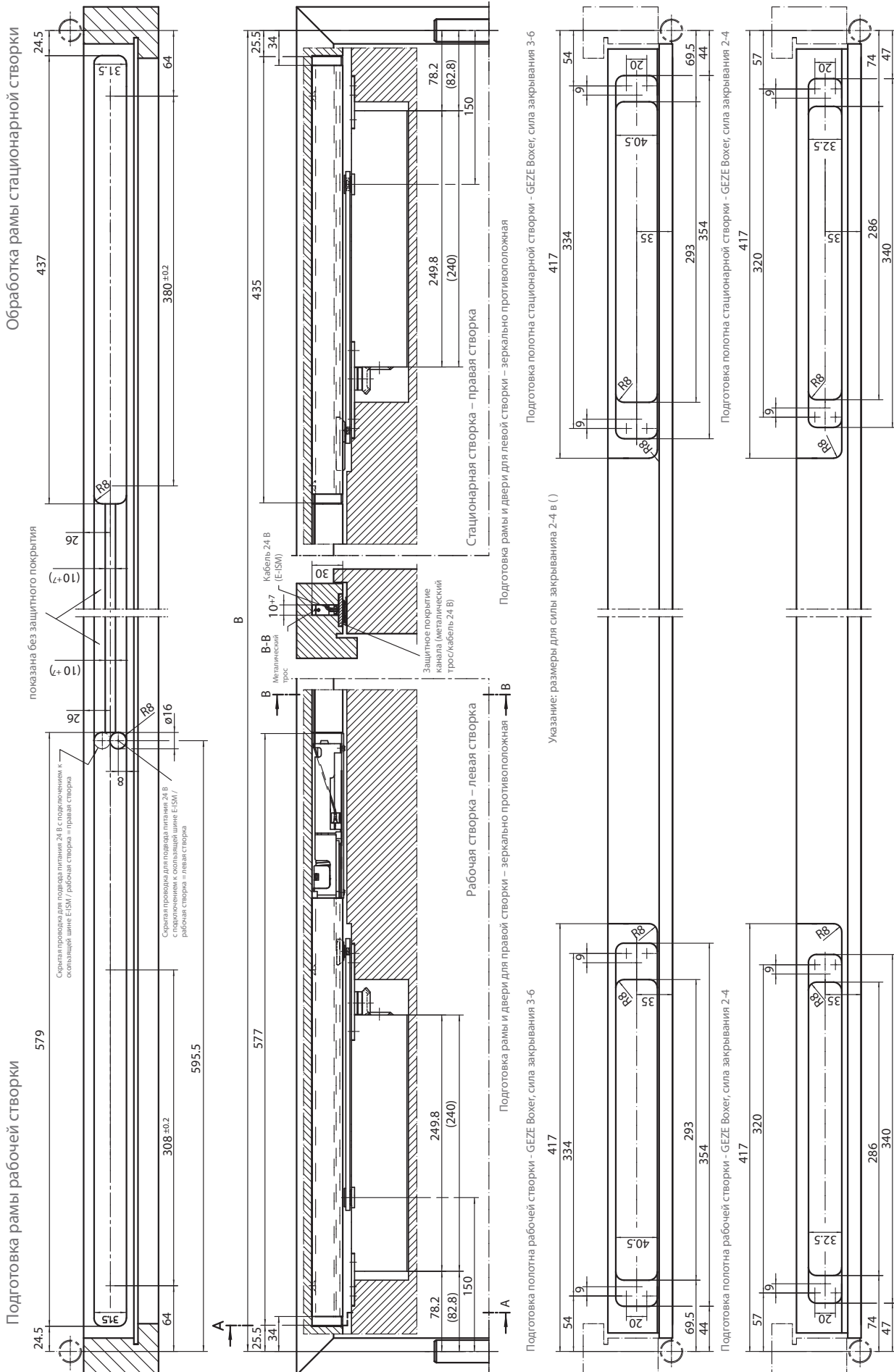


Fig. 11-1 · Рельс скольжения ISM/E-ISM Boxer - форматы 2-4/3-6, деревянная дверь с упором дверной створки



12 Fig. 12-1 · Скользящая шина ISM/E-ISM Бохер – ширина створок 1130-1300 мм, деревянная дверь с упором дверной створки

Скользящая шина ISM/E-ISM Boxer - сила закрывания 2-4/3-6, алюминиевая дверь

Размеры - GEZE Boxer,
сила закрывания 2-4

- ▶ мин. ширина двери
В = 1300 мм
- ▶ макс. ширина двери
В = 2200 мм

Минимальная ширина стационарной створки = 540 мм
с добавлением пространства,
необходимого для блокировки
стационарной створки

Угол раствора двери: 120°

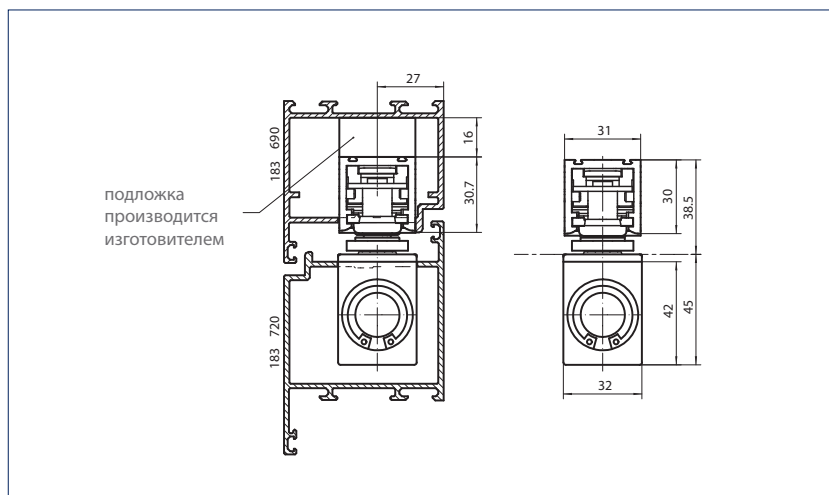


Fig. 13-1 · Размеры - GEZE Boxer, сила закрывания 2-4
(ISM/E-ISM на алюминиевой двери)

Размеры - GEZE Boxer,
сила закрывания 3-6

- ▶ мин. ширина двери
В = 1300 мм
- ▶ макс. ширина двери
В = 2800 мм

Минимальная ширина стационарной створки = 540 мм
с добавлением пространства,
необходимого для блокировки
стационарной створки

Угол раствора двери: 120°

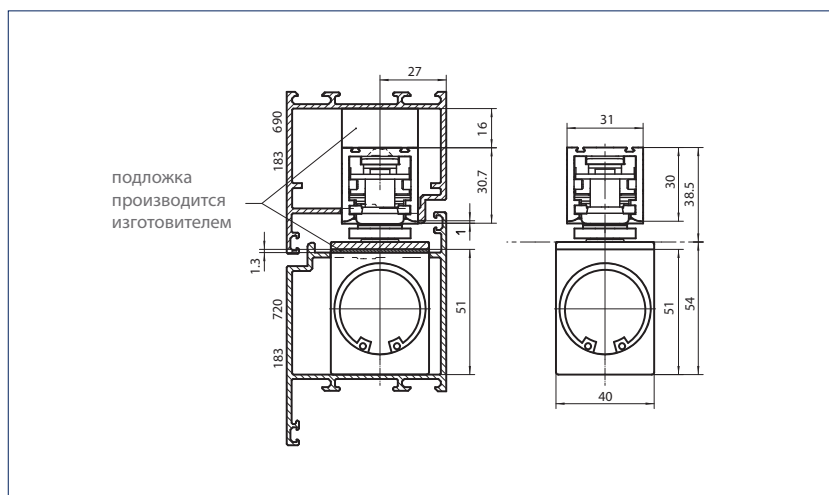
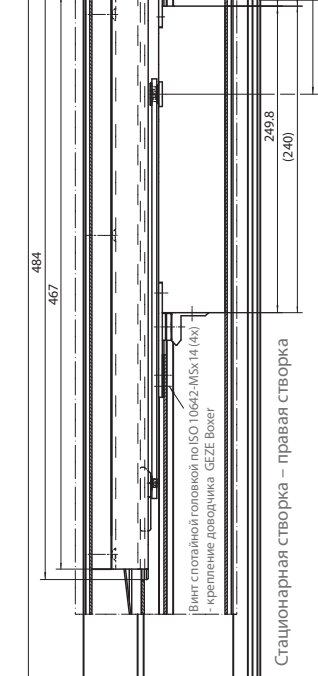
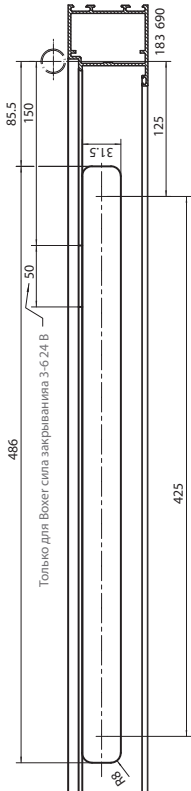
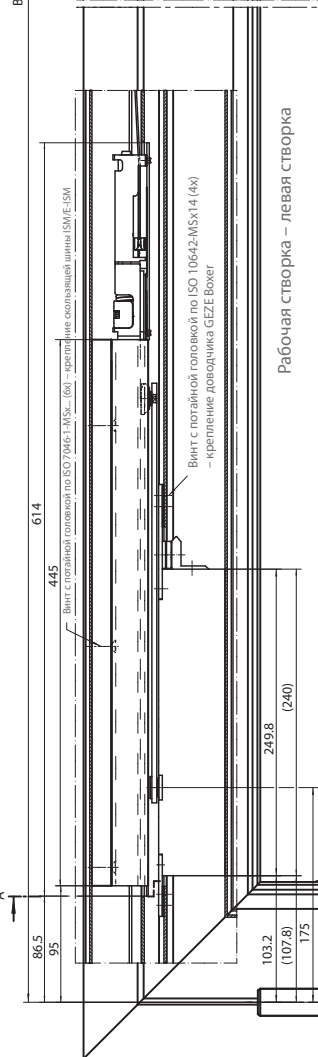
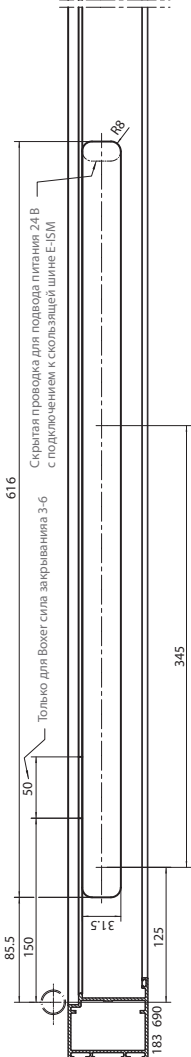


Fig. 13-2 · Размеры - GEZE Boxer, сила закрывания 3-6
(ISM/E-ISM на алюминиевой двери)

Подготовка рамы стационарной створки



Подготовка рамы рабочей створки

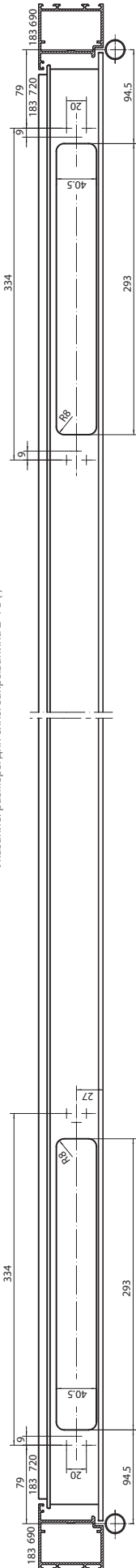


Подготовка рамы и двери для левой створки – зеркально противоположная

Подготовка полотна стационарной створки - GEZE Boxer, сила закрывания 3-6

Указание: размеры для силы закрывания 2-4 в ()

Подготовка полотна рабочей створки - GEZE Boxer, сила закрывания 3-6



Подготовка рамы и двери для правой створки – зеркально противоположная

Подготовка полотна стационарной створки - GEZE Boxer, сила закрывания 2-4

Подготовка полотна рабочей створки - GEZE Boxer, сила закрывания 2-4

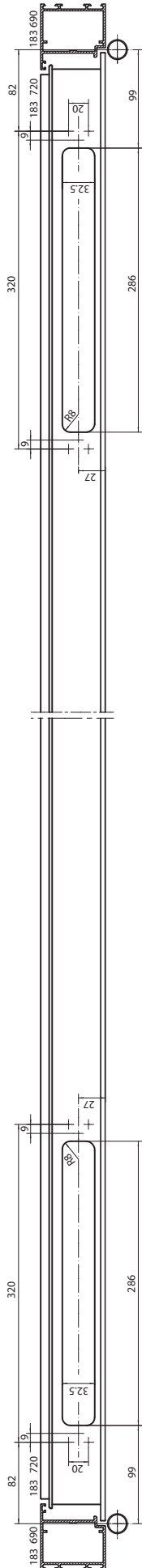


Fig. 14-1 · Скользящая шина ISM/E-ISM Boxer - сила закрывания 2-4/3-6, алюминиевая дверь

Центральный блок противодымной защиты RSZ6, допуск № Z-6.5-1755



Центральный блок противодымной защиты GEZE RSZ6 с отслеживанием порогового уровня срабатывания сигнализации и индикацией степени загрязнения

Центральный блок противодымной защиты RSZ6 служит для раннего распознавания пожара и, одновременно, для управления системами фиксации и противопожарными заслонками (со встроенным блоком питания 24 В остоянного тока)

Электрические данные

- ▶ распознавание задымления – оптический принцип рассеянного света
- ▶ Подвод напряжения: 230 В переменного тока, скрытая проводка
- ▶ Рабочее напряжение: 230 В переменного тока, 50 Гц, 6,3 Вт
- ▶ Общая установленная мощность: макс. 200 мА
- ▶ Температура окружающей среды: от 0° до +50° С
- ▶ Устойчивость к короткому замыканию
- ▶ Род защиты: IP 20

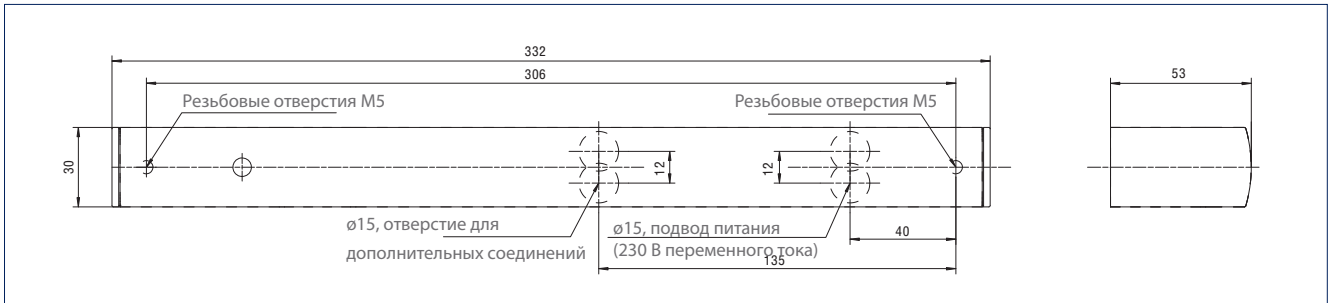


Fig. 15-1 · Габаритные размеры центрального пульта сигнализации о задымлении RSZ6

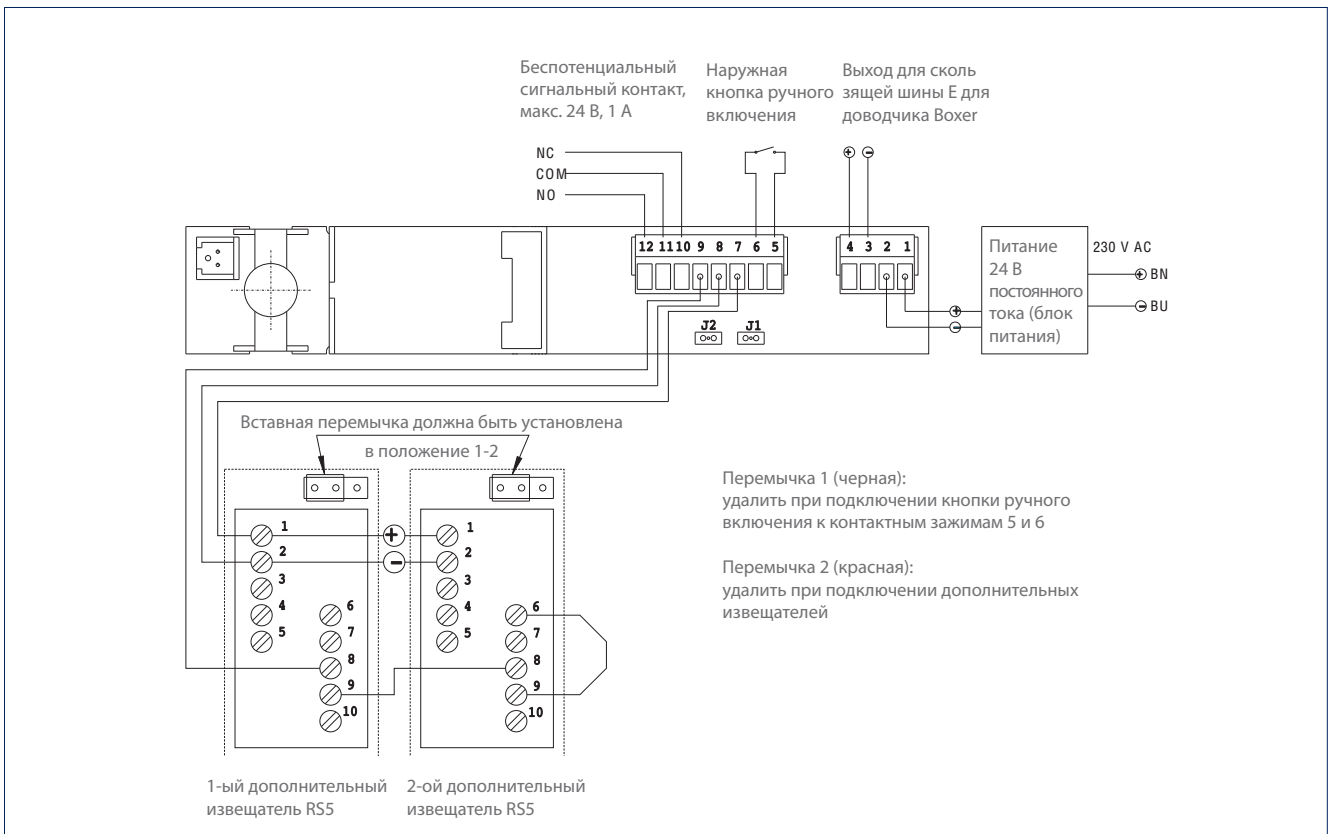


Fig. 15-2 · Схема подключения скользящей шины E для доводчика Boxer к центральному пульта сигнализации о задымлении RSZ6

GEZE Boxer EFS - сила закрывания 4

Встроенный дверной доводчик с функцией свободного хода

Свойства продукта

- ▶ сила закрывания доводчика: 4 по стандарту EN 1154 A
- ▶ доводчик незаметен при закрытой двери, полностью встроен в дверное полотно
- ▶ во встроенном состоянии скорость закрывания и дохлоп регулируются сверху
- ▶ прошел испытания по стандарту EN 1155 и допущен Немецким институтом строительной техники (DIBt) для применения в комбинации с центральными пультами сигнализации о задымлении GEZE RSZ5 и RSZ6
- ▶ доводчик имеет знак соответствия CE для питания встроенного в дверное полотно доводчика напряжением 24 В может использоваться любой стандартный кабельный переходной элемент
- ▶ малое токопотребление 45mA при напряжении 24 В постоянного тока

Область применения

- ▶ для дверей с правым и левым упором
- ▶ для одностворчатых дверей
- ▶ сила закрывания доводчика: 4 для дверей со следующими параметрами:
макс. масса створки: 130 кг
макс. ширина створки: 1100 мм
при толщине дверного полотна 50 мм и более



Встроенный дверной доводчик GEZE Boxer EFS оснащен функцией свободного хода.

При первом срабатывании двери пружина доводчика напрягается, и дверь фиксируется электрогидравлически в открытом положении. Таким образом, дверь может открываться и закрываться без малейшего сопротивления.

Встроенный дверной доводчик Boxer EFS является идеальным решением для объектов с безбарьерной компоновкой пространства – в частности, детских садов, школ, домов престарелых и инвалидов, а также больниц.

Возможно применение в противопожарных дверях.

Для двери – как и в случае доводчика Boxer – необходим сертификат соответствия. Надежное закрывание двери при пожаре обеспечивается благодаря контролю, осуществляемому центральными блоками противодымной защиты.

Кнопка прерывателя GEZE



Настенный вариант исполнения
61 x 61 x 22 мм (В x Ш x Г)



Скрытый вариант исполнения
81 x 81 x 13 мм (В x Ш x Г)

Описание

Встроенный дверной доводчик с функцией свободного хода GEZE Boxer EFS EN 4, для дверей с упором и толщиной дверного полотна 50 мм и более, по стандарту EN 1155, сила закрывания 4; со скользящей шиной; с функцией свободного хода, активируемый электрогидравлической системой фиксации посредством одноразового открытия двери примерно на 90°

Регулировка скорости закрывания и функции дохлопа возможна во встроенном состоянии.

Доводчик полностью встроен в дверное полотно, скользящая шина заметна только при открытой двери.

Цвет: серебристый

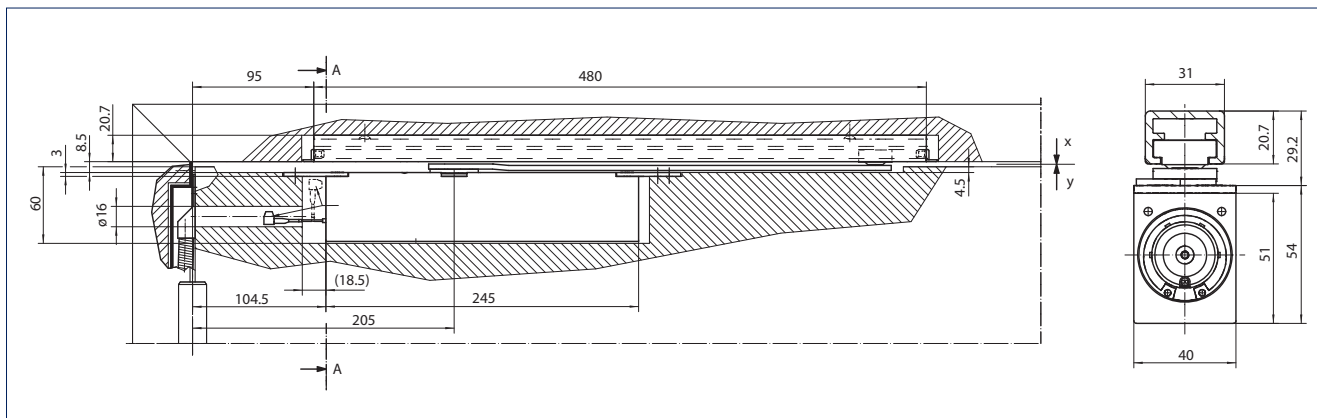


Fig. 17-1 · Встроенный дверной доводчик с функцией свободного хода GEZE Boxer EFS, сила закрывания 4, со скользящей шиной

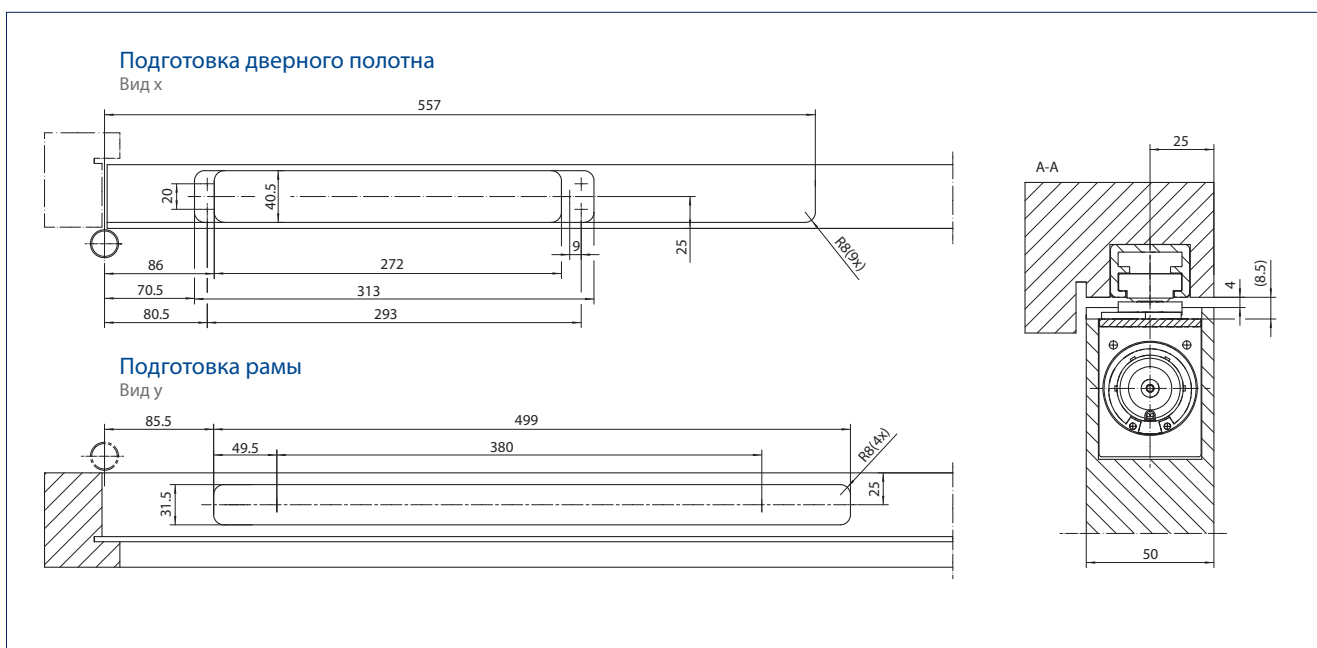


Fig. 17-2 · Встроенный дверной доводчик с функцией свободного хода GEZE Boxer EFS , сила закрывания 4, со скользящей шиной (деревянная дверь, в стык)

GEZE Boxer – Информация для заказа

Наименование	Исполнение	Ид. №
GEZE Boxer, сила закрывания 2-4		099728
GEZE Boxer, сила закрывания 2-4, с удлиненной на 4 мм осью		101759
GEZE Boxer, сила закрывания 2-4, с удлиненной на 8 мм осью		101760
GEZE Boxer, сила закрывания 3-6		099735
GEZE Boxer, сила закрывания 3-6, с удлиненной на 4 мм осью		101761
GEZE Boxer, сила закрывания 3-6, с удлиненной на 8 мм осью		101762
Скользкая шина для доводчика Boxer, со штангой	Штанга серебристая	095137
Скользкая шина для доводчика Boxer, со штангой, с механической фиксацией	Штанга серебристая	095141
Скользкая шина 30 мм для доводчика Boxer, со штангой	Штанга серебристая	112161
Скользкая шина E для доводчика Boxer, со штангой, с электромеханической фиксацией	Штанга серебристая	119640
Скользкая шина ISM для доводчика Boxer	Штанга серебристая	114141
Механический фиксатор (в случае шины скольжения ISM для доводчика Boxer может устанавливаться после монтажа)		118437
Скользкая шина E-ISM для доводчика Boxer	Штанга серебристая	114142
Скользкая шина для доводчика Boxer P, со штангой	Штанга серебристая	104245
Скользкая шина для доводчика Boxer P, со штангой, с механической фиксацией	Штанга серебристая	104246
Скользкая шина E для доводчика Boxer P, со штангой, с электромеханической фиксацией	Штанга серебристая	120077
Центральный блок противодымной защиты GEZE RSZ6	серебристый	099851
	темно-бронзовый	099857
	белый RAL 9016	099858
	Цвет RAL	099859
GEZE Boxer EFS, сила закрывания 4, с функцией свободного хода		108881
Удлинитель оси доводчика Boxer EFS, 4 мм		108882
Удлинитель оси доводчика Boxer EFS, 8 мм		108883
Кнопка прерывателя, настенный вариант исполнения (AP)		048393
Кнопка прерывателя, скрытый вариант исполнения (UP)		048394
Скользкая шина ISM, для ширины двери 1130-1300 мм		120894
Скользкая шина ISM, для ширины двери 1130-1300 мм		120894

GEZE Boxer – Рекомендации



Hotel InterContinental Resort, Berchtesgaden



Kanzleigebäude, Mannheim



SüdLeasing, Stuttgart





Id. Nr. 129864 · Vers. RU 080708 · Мы сохраняем за собой право на внесение изменений

Интернет магазин дверных доводчиков DOORK-SHOP.RU
Заказ и консультации: Телеф: +7 (499) 502-80-00
Сайт: www.doork-shop.ru - Почта: info@doork-shop.ru