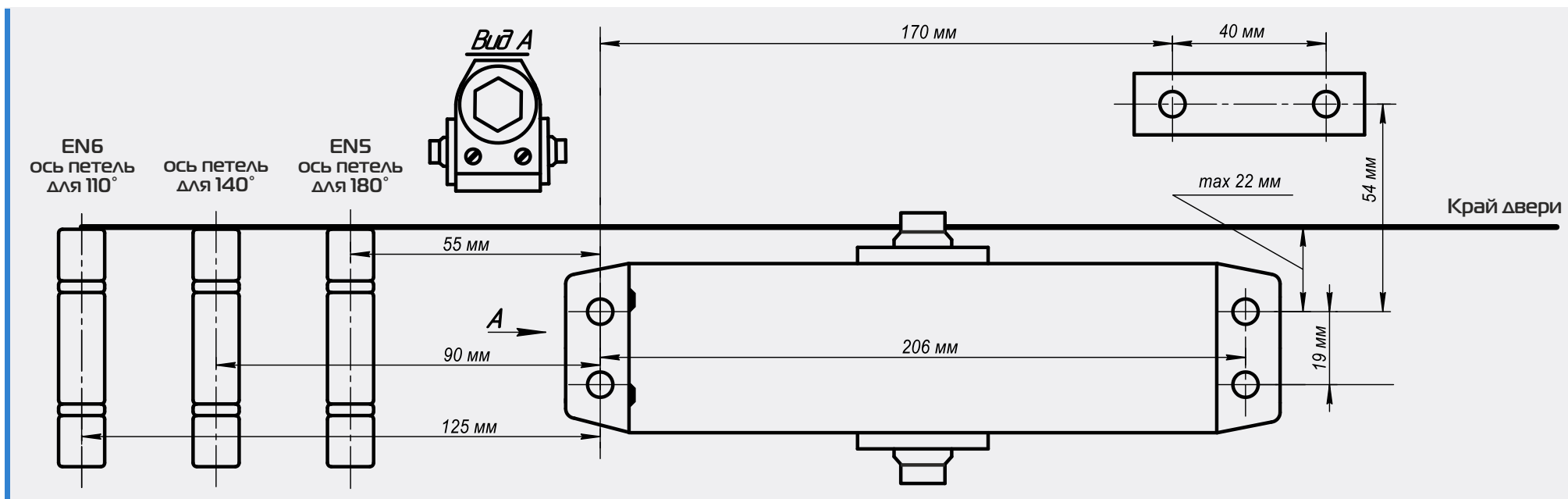


Шаблон для установки доводчика NOTEDO DC-150



Стандартная установка

Данный вид установки является наиболее предпочтительным.

При стандартной установке дверной доводчик располагается на дверном полотне, рычаг крепится на дверную коробку.

Другие виды установки

Монтажные шаблоны и информацию о верхней и параллельной видах установки Вы сможете найти в инструкции, входящей в комплект поставки каждого дверного доводчика NOTEDO.

Правила монтажа, регулировки и эксплуатации

Монтаж доводчика должен производиться строго по инструкции, входящей в комплект поставки каждого доводчика NOTEDO. После монтажа соблюдайте правила регулировки и эксплуатации дверного доводчика.

Интернет магазин дверных доводчиков DOORK-SHOP.RU

Заказ и консультации: Телефон: +7 (499) 502-80-00

Сайт: www.doork-shop.ru - Почта: info@doork-shop.ru

NOTEDO
DOORCLOSERS