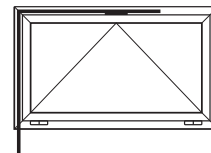
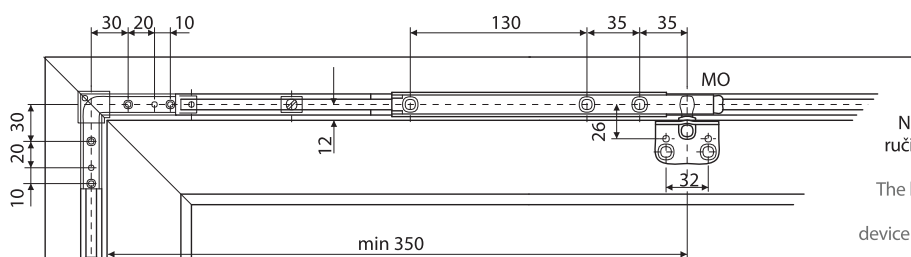


**4020.00**



Napomena: otvore na štoku za ugradnju pogonske ručice 4020.30, ugaonog okova 4020.09 mehanizma otvarača 4020.20 bušiti na Ø3mm. The holes on the door frame for the handle (4020.30), the angle hardware (4020.09) and the opener device (4020.20) are supposed to be drilled with Ø3mm.

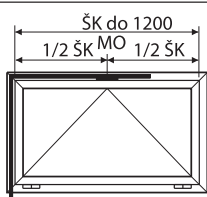
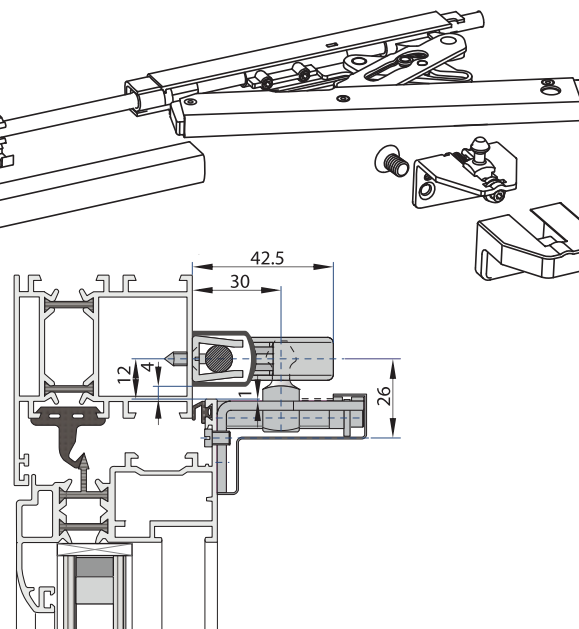
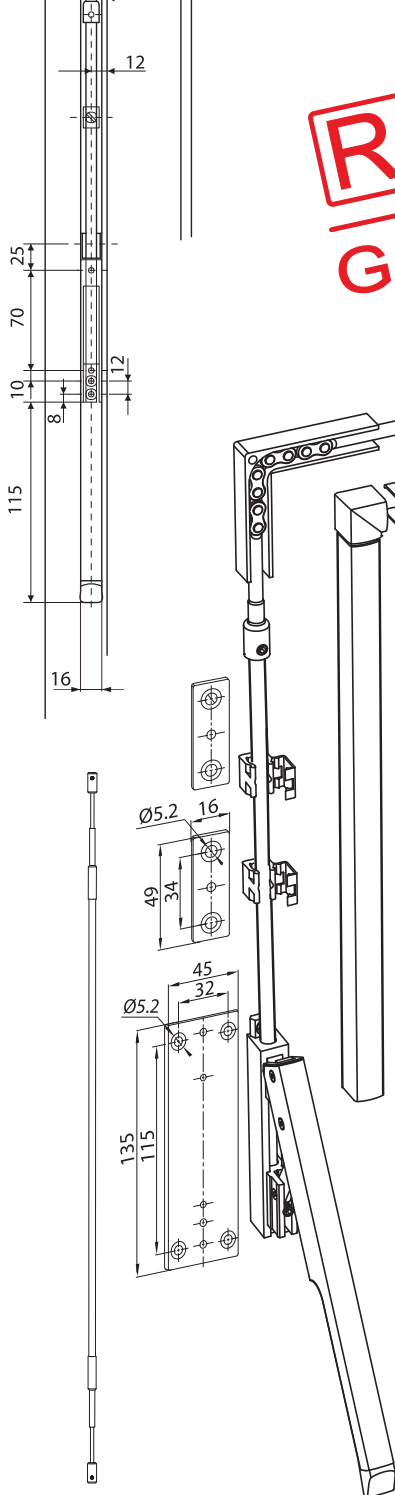
Отверстия для монтажа управляющей ручки 4020.30, опоры угловой тяги 4020.09 и для опоры фрамужных ножиц 4020.20, просверливаются на раме диаметром Ø3мм.

Otvore na krilu za ugradnju ugaonog nosača držača krila 4020.05 bušiti na Ø5.2mm.

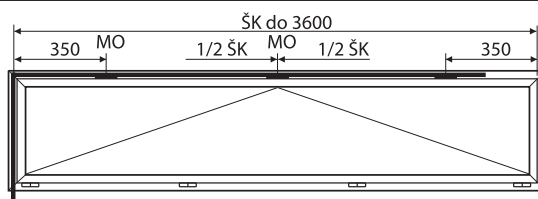
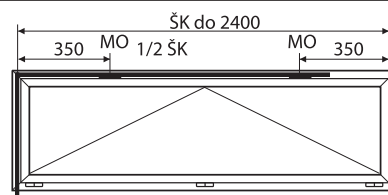
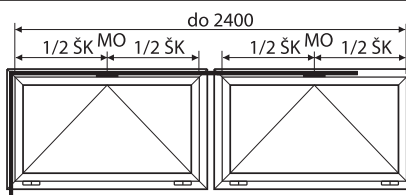
The holes on the door wing for the installation of the wing's angle holder (4020.05) are supposed to be drilled with Ø5.2.

Отверстия для монтажа кронштейна держателя створки 4020.05, просверливаются на створке диаметром Ø5,2мм.

**RAL**  
**GÜTE**

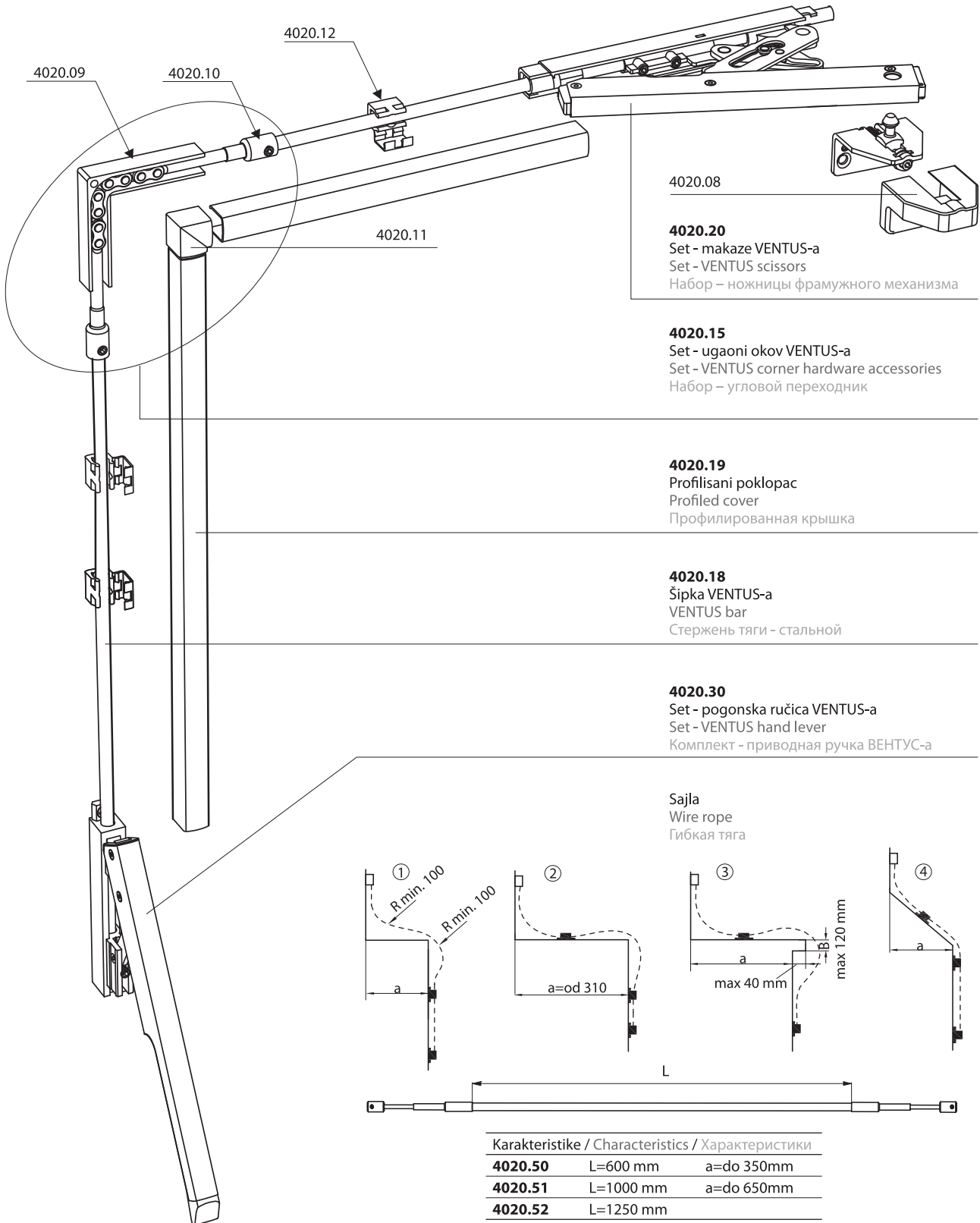


Legenda:  
**MO** - Mehanizam otvarača  
**ŠK** - Širina krila



**4020.00**

**4020.00**  
 Kompletan VENTUS okov -  
 mehanizam za svetlarnike  
 Complete VENTUS hardware -  
 top hung skylight mechanism  
 Фрамужный механизм



4020.08

**4020.20**  
 Set - makaze VENTUS-a  
 Set - VENTUS scissors  
 Набор - ножницы фрамужного механизма

**4020.15**  
 Set - ugaoni okov VENTUS-a  
 Set - VENTUS corner hardware accessories  
 Набор - угловой переходник

**4020.19**  
 Profilisani poklopac  
 Profiled cover  
 Профилированная крышка

**4020.18**  
 Šipka VENTUS-a  
 VENTUS bar  
 Стержень тяги - стальной

**4020.30**  
 Set - pogonska ručica VENTUS-a  
 Set - VENTUS hand lever  
 Комплект - приводная ручка ВЕНТУС-а

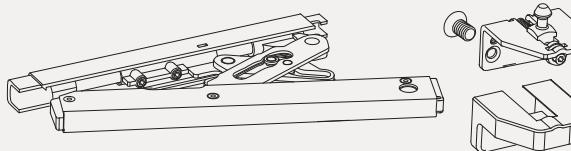
Sajla  
 Wire rope  
 Гибкая тяга

Karakteristike / Characteristics / Характеристики		
<b>4020.50</b>	L=600 mm	a=do 350mm
<b>4020.51</b>	L=1000 mm	a=do 650mm
<b>4020.52</b>	L=1250 mm	
Brown	White	Black

## 4020.01

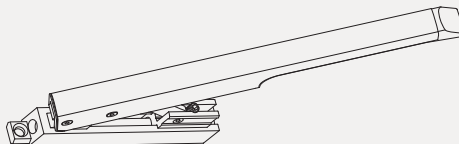
### 4020.20

Set - makaze VENTUS-a  
Set - VENTUS scissors  
Комплект – ножницы ВЕНТУС-а



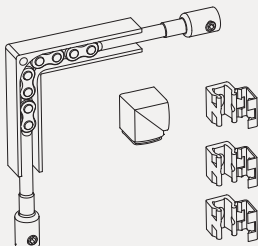
### 4020.30

Set - pogonska ručica VENTUS-a  
Set - VENTUS hand lever  
Набор – управляющая ручка



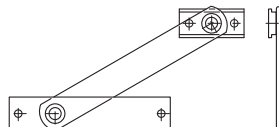
### 4020.15

Set - ugaoni okov VENTUS-a  
Set - VENTUS corner hardware accessories  
Набор – угловой переходник



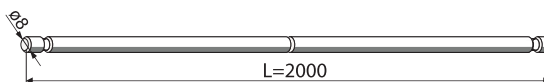
### 2007.00

Pomične makaze  
Sliding scissors  
Дополнительные ножницы



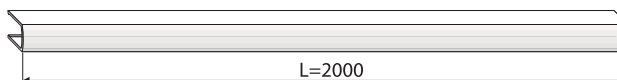
### 4020.18

Šipka VENTUS-a  
VENTUS bar  
Стержень тяги стальной



### 4020.19

Profilisani poklopac  
Profiled cover  
Профилированная накладка



### 4020.18.1

Spojnicica  
Hinge  
Соединитель для тяг



### 4020.50.06

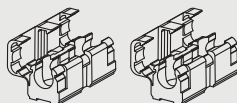
Spojnicica sajle  
Joint of the wire rope  
Кронштейн гибкой тяги



### 4020.80 Set vodica / Set of guiding part / Накладка

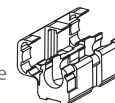
#### 4020.60.10

Vodica sajle  
Guiding part of the wire rope  
Накладка



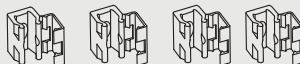
#### 4020.60

Vodica sajle  
Guiding part of the wire rope  
Накладка



#### 4020.65

PVC vodice  
PVC guiding part  
Накладка из полиамида



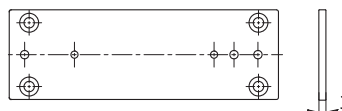
#### 4020.65.10

PVC vodica  
PVC guiding part  
Накладка из полиамида



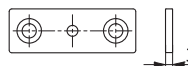
### 4020.70

Pločica za fiksiranje ručice  
Fixing plate for handle  
Планка для крепления ручки



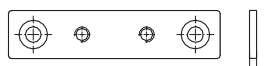
### 4020.71

Pločica za fiksiranje vodice  
Fixing plate for guiding part  
Планка для крепления элемента тяги



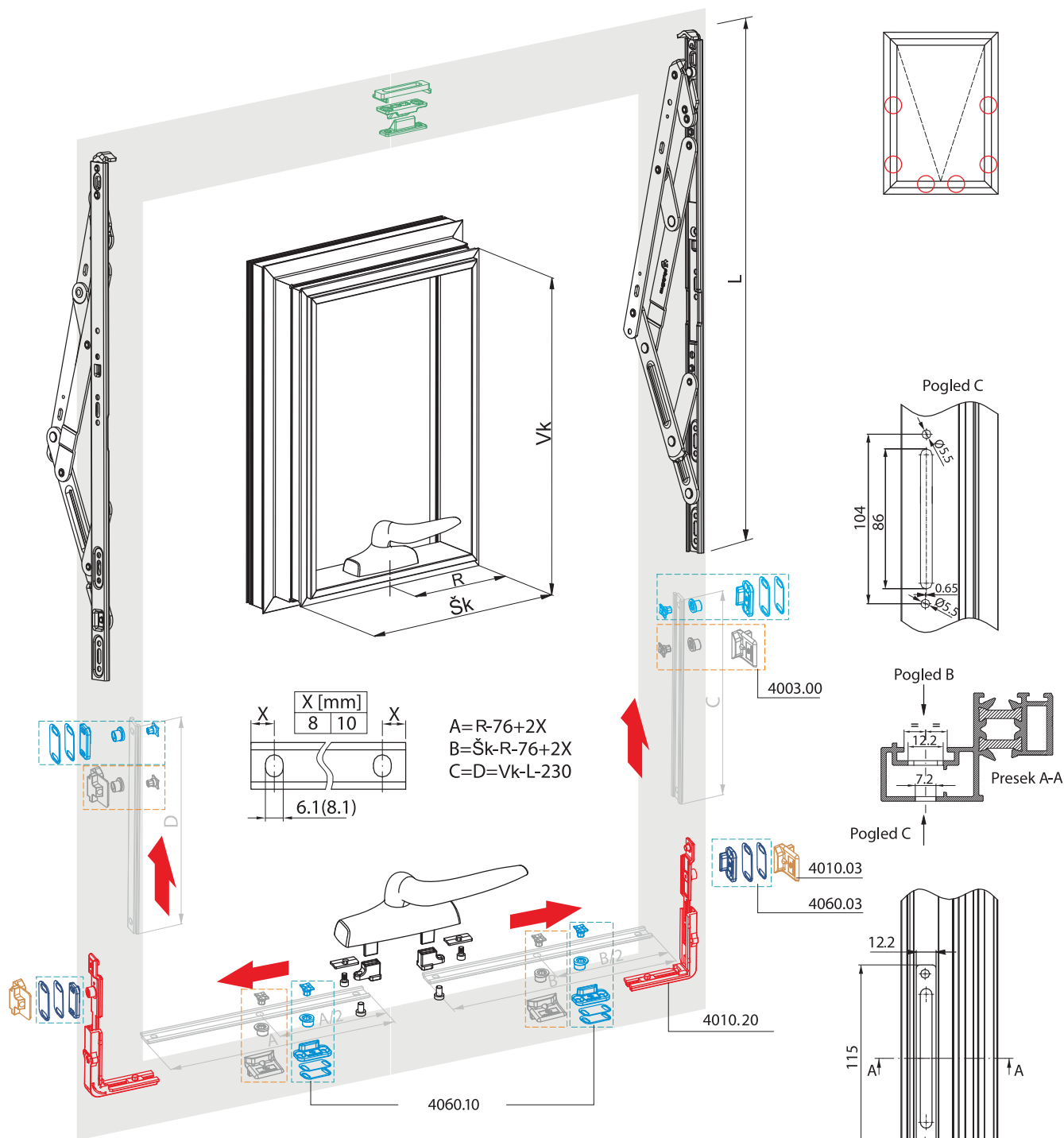
### 4020.72

Pločica za fiksiranje vodice sajle  
Fixing plate for guiding part of the wire rope  
Планка для крепления элемента тяги



# Garnitura za spoljno otvaranje Hardware for outward opening Гарнитур для открывания наружу

Garnitura za spoljno otvaranje | Hardware for outward opening | Гарнитур для открывания наружу



U slučaju ugradnje makaza bez standardnog pribora ali sa zavrtnjevima, ne manjih prečnika od Ø4,8mm, proizvođač ne preporučuje veću masu krila od 180kg.

In case of the scissors installation without standard accessories but with screws of diameter not less than  $\phi 4.8\text{mm}$ , the producer doesn't recommend mass of the sash more than 180kg.

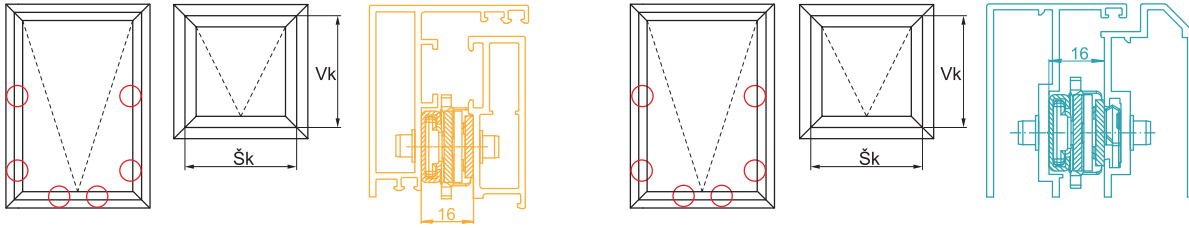
В случае установки петель без стандартных аксессуаров, но с винтами не меньше, чем диаметр  $\phi 4,8\text{mm}$ , производитель не рекомендует массу створки не более 180кг.

Artikal	4060.05.55	4060.07.55	4060.08.55	4060.09.55
L	16"	20"	24"	28"
Vk [mm]	min	600	1200	1600
	max	1200	1600	1800
[kg] max	180	180	180	180
$\alpha$ [°]	25° 30°	20° 25°	15° 20°	15° 20°

# Makaze za fasadne profile - univerzalne

## Scissors for the facade profiles - universal

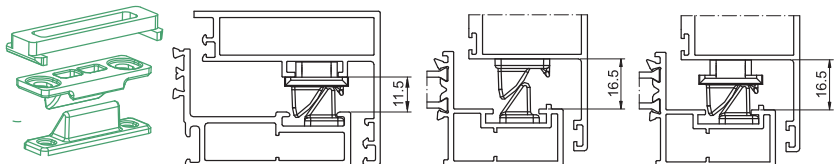
### Ножницы для фасадных профилей - универсальные



600 ≤ Vk ≤ 1200mm	1201 ≤ Vk ≤ 1600mm	1601 ≤ Vk ≤ 1800mm	1801 ≤ Vk ≤ 2000mm	600 ≤ Vk ≤ 1200mm	1201 ≤ Vk ≤ 1600mm	1601 ≤ Vk ≤ 1800mm	1801 ≤ Vk ≤ 2000mm
<b>4060.05.55</b>	<b>4060.07.55</b>	<b>4060.08.55</b>	<b>4060.09.55</b>	<b>4060.05.55</b>	<b>4060.07.55</b>	<b>4060.08.55</b>	<b>4060.09.55</b>
<p><b>1040.00</b> Ručica sa priborom Handle with accessories Ручка с крепежным набором</p>				<p><b>1107.00</b> Ručica sa priborom Handle with accessories Ручка с крепежным набором</p>			
<p><b>4010.20</b> Ugaoni prenosnik Corner trasmission Угловой переходник</p>				<p><b>4010.20</b> Ugaoni prenosnik Corner trasmission Угловой переходник</p>			
<p><b>4010.03</b> Prihvatnik Srtiker Запорная планка</p>				<p><b>4060.10</b> Pribor za fasadne profile Accessories for facade profiles Аксессуары для занавеса профиля</p>			
<p><b>4003.00</b> Set bravljenja Loking set Установка замка</p>				<p><b>4060.03</b> Pribor za fasadne profile Accessories for facade profiles Аксессуары для занавеса профиля</p>			
4003.00....2pcs	4003.00....4pcs	4003.00....4pcs	4003.00....6pcs	4060.10....1pc	4060.10....2pcs	4060.10....2pcs	4060.10....3pcs
4010.03....2pcs				4060.03....2pcs			

Šk > 1000mm

**4060.45**  
Prizežac krila za fasadne profile  
Clamping catch for the facade profiles  
Крепежный элемент для фасадного профиля



# Makaze za fasadne profile - univerzalne

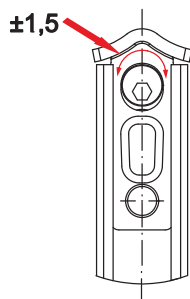
## Scissors for the facade profiles - universal

### Ножницы для фасадных профилей - универсальные

Garnitura za spoljno otvaranje I Hardware for outward opening I Гарнитур для открывания наружу

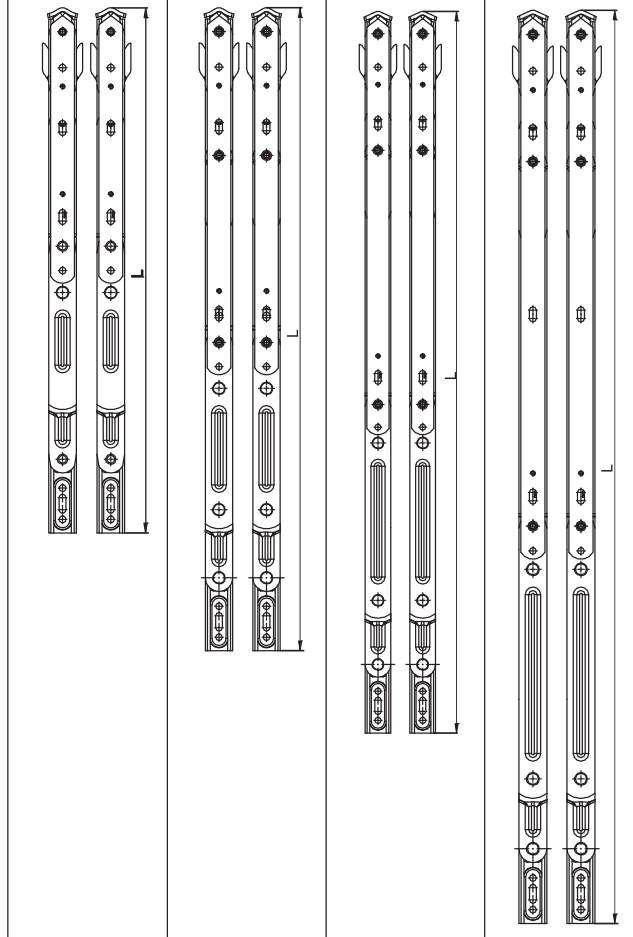
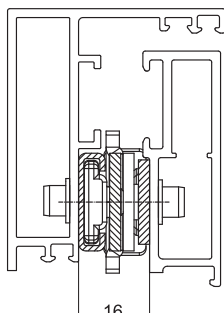
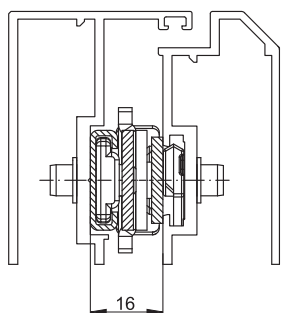
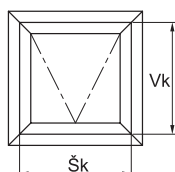


Artikel		4060.05.55	4060.07.55	4060.08.55	4060.09.55
L		16"	20"	24"	28"
V <sub>k</sub> [mm]	min	600	1200	1600	1800
	max	1200	1600	1800	2000
[kg] max		180	180	180	180
α [°]		25° 30°	20° 25°	15° 20°	15° 20°

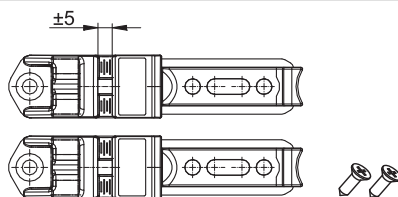


Karakteristike/Characteristics/Характеристики:

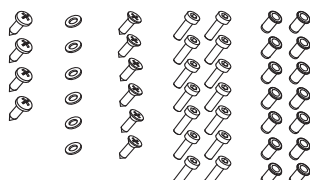
- Podešavanje po visini  
Height adjustment  
Регулировка по высоте
- Podešavanje ugla, podešavanje sile otvaranja i zatvaranja prozora.  
Adjusting the angle, adjustment of opening and closing force.  
Регулировка угла, регулировки силы открытие и закрытие окон.



4060.04.00  
Mehanizam za podešavanje  
The mechanism for adjusting  
Механизм для регулировки

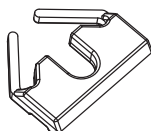


4060.09.50  
Pribor makaze  
Scissors accessories  
Аксессуары ножниц



1	Zavrtanj	DIN 7981	4 kom(pcs)
2	Podloška za M5	DIN 125	6 kom(pcs)
3	Zavrtanj	DIN 7982	6 kom(pcs)
4	Zavrtanj	DIN 6912	14 kom(pcs)
5	Rif nitna		14 kom(pcs)

4060.05.02  
Elastični distancer  
Elastic spacer  
Эластичные распорки

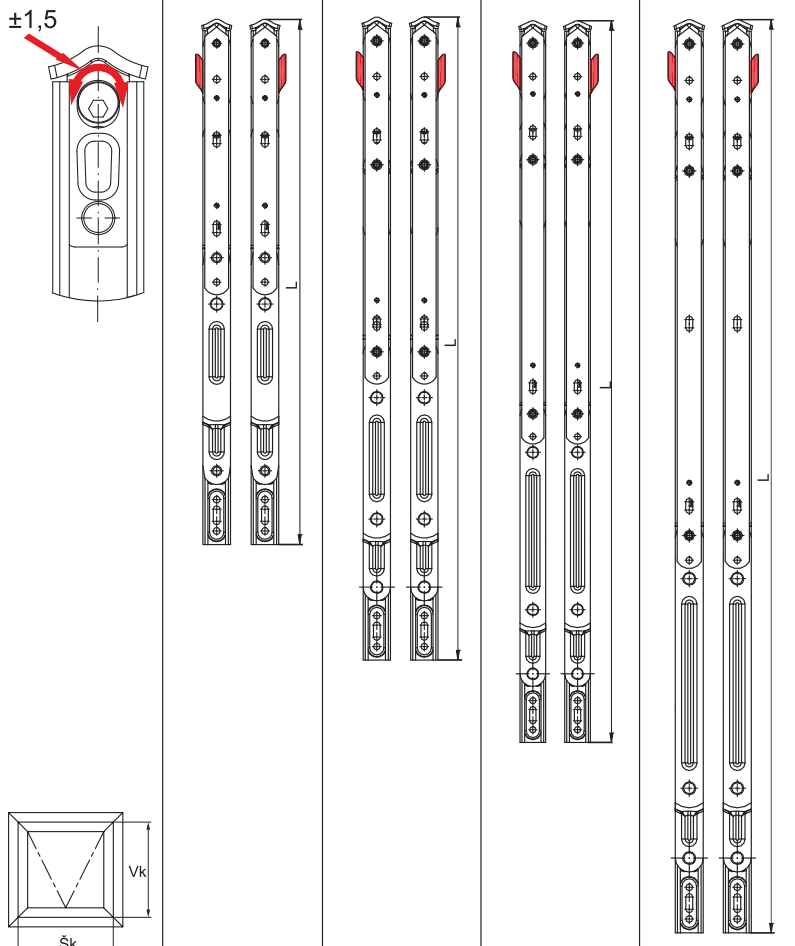


16"		8 kom(pcs)
20"		8 kom(pcs)
24"		8 kom(pcs)
28"		10 kom(pcs)



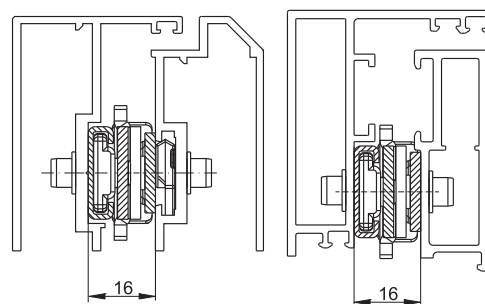
# Makaze za fasadne profile - leva i desna Scissors for the facade profiles - left and right Ножницы для фасадных профилей - левая и правая

Artikel	4060.05.55R	4060.07.55R	4060.08.55R	4060.09.55R
L	16"	20"	24"	28"
vk [mm]	min	600	1200	1600
	max	1200	1600	1800
[kg] max	180	180	180	180
$\alpha$ [°]	25° 30°	20° 25°	15° 20°	15° 20°



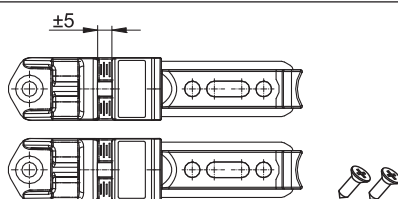
Karakteristike/Characteristics/Характеристики:

- Podešavanje po visini  
Height adjustment  
Регулировка по высоте
- Podešavanje ugla, podešavanje sile otvaranja i zatvaranja prozora.  
Adjusting the angle, adjustment of opening and closing force.  
Регулировка угла, регулировки силы открытия и закрытия окон.



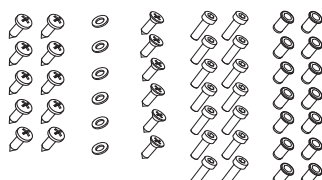
4060.04.00

Mehanizam za podešavanje  
The mechanism for adjusting  
Механизм для регулировки



4060.09.50R

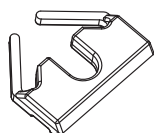
Pribor makaze  
Scissors accessories  
Аксессуары ножниц



1	Zavrtnj	DIN 7981	10 kom(pcs)
2	Podloška za M5	DIN 125	6 kom(pcs)
3	Zavrtnj	DIN 7982	6 kom(pcs)
4	Zavrtnj	DIN 6912	14 kom(pcs)
5	Rif nitna		14 kom(pcs)

4060.05.02

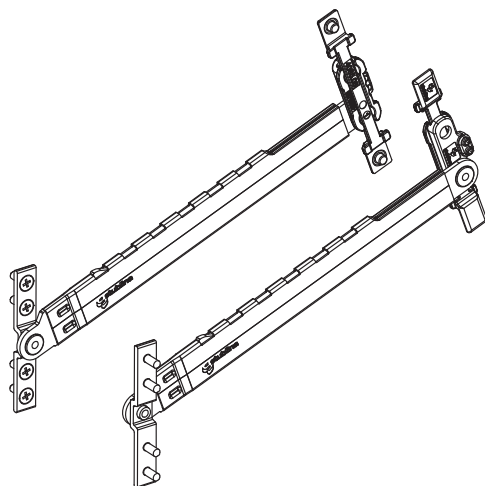
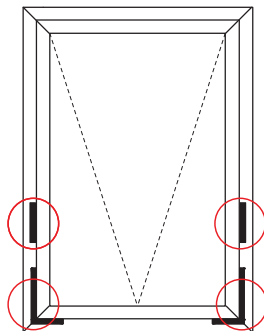
Elastični distancer  
Elastic spacer  
Эластичные распорки



16"		8 kom(pcs)
20"		8 kom(pcs)
24"		8 kom(pcs)
28"		10 kom(pcs)

# Teleskopske makaze Telescopic scissors Телескопические ножницы

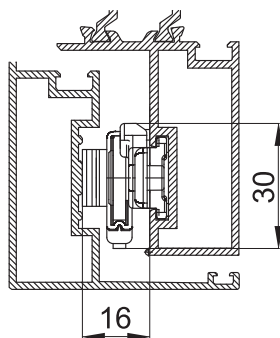
Garnitura za spoljno otvaranje | Hardware for outward opening | Гарнитур для открывания наружу



**Tehničke informacije:**  
Mehanizam i zavrtnaj od nerđajućeg čelika.  
Nosač je od ekstrudiranog aluminijumskog profila.

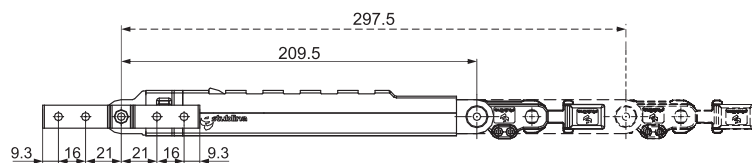
**Technical information:**  
Mechanism and screw of stainless steel.  
Supporting plate is made of extruded aluminium profile.

**Техническая информация:**  
Детали механизма из нержавеющей стали.  
Несущая пластина изготовлена из экструдированного алюминиевого профиля.

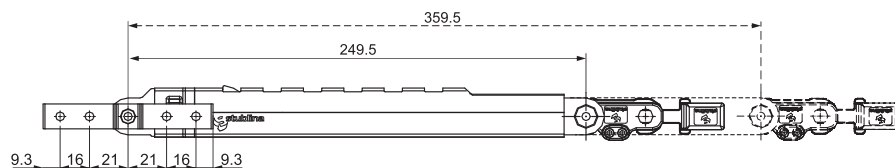


1	Zavrtnaj	DIN 7982	A2 4.8x16	8
2	Adapter			4

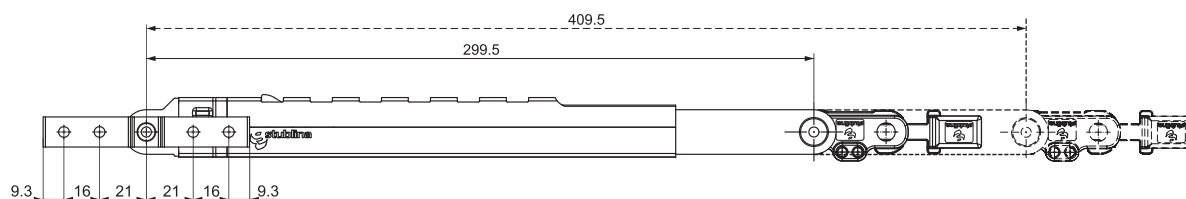
## 4065.00



## 4066.00

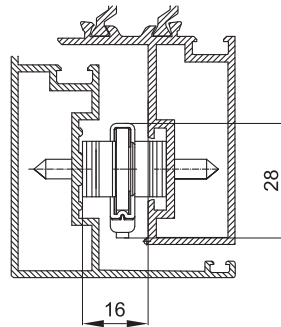
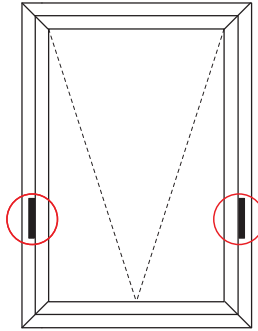
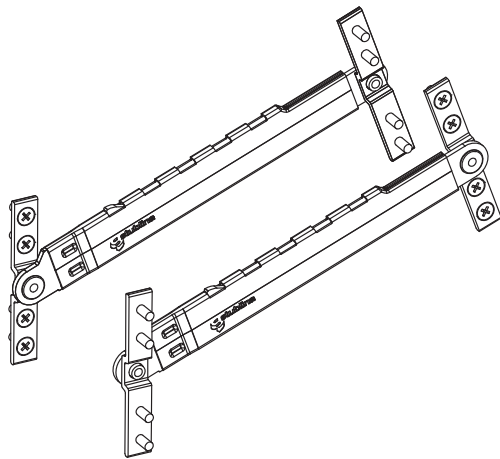


## 4067.00





Teleskopske makaze  
Teleskopic scissors  
Телескопические ножницы



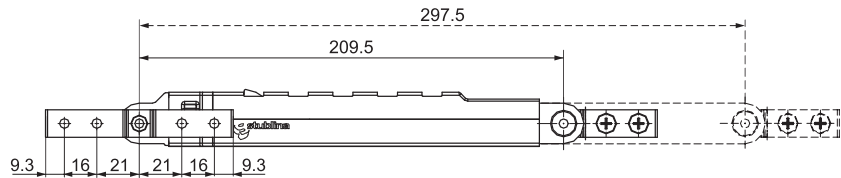
Tehničke informacije:  
Mehanizam i zavrtanj od nerđajućeg čelika.  
Nosачи su od ekstrudiranog aluminijumskog profila.

Technical information:  
Mechanism and screw of stainless steel.  
Supporting plates are made of extruded aluminium profile.

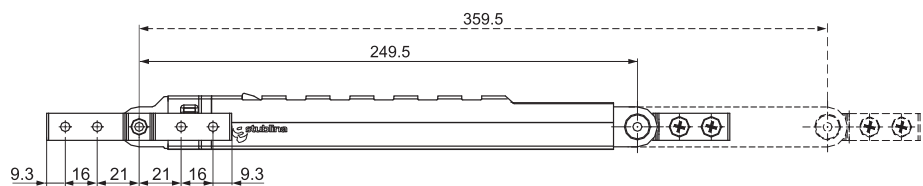
Техническая информация:  
Детали механизма из нержавеющей стали.  
Несущие пластины изготовленные из экструдированного алюминиевого профиля.

1 Zavrtanj DIN 7982 A2 4.8x16 16

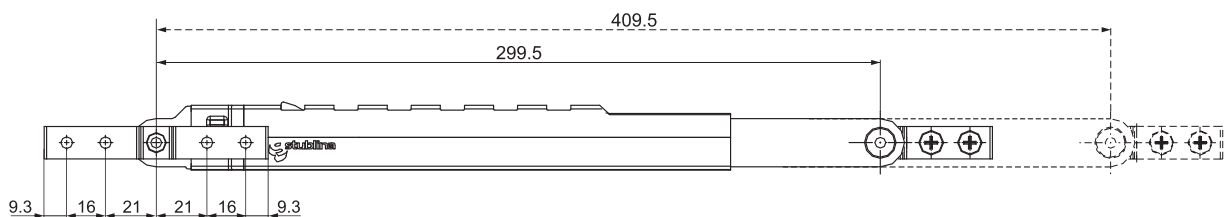
**4065.30**



**4066.30**



**4067.30**

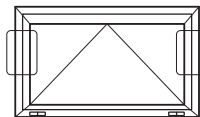


# Pomične makaze Sliding scissors Движущиеся ножницы

Pomične makaze I Sliding scissors I Движущиеся ножницы



4020.40  
4020.41



### Tehničke informacije:

Pomične makaze dozvoljavaju otklon prozora koji se otvara oko horizontalne ose za određeni ugao. Veličina otklona/ugla otvaranja zavisi od položaja makaza duž visine prozora. Proizvodi se od nerđajućeg čelika (poluga) i legure cinka (zamak 5). Opruga od opružnog čelika. Osovnice i zavrtnji od nerđajućeg čelika.

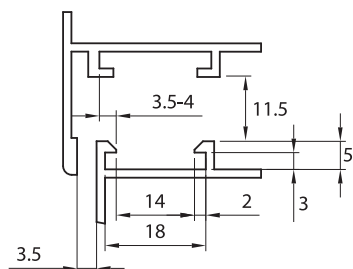
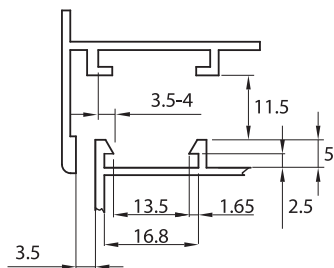
### Technical information:

For the window that opens around horizontal axis, sliding scissors allow an opening for a determined angle. The opening range/opening angle depends of the scissors position according to the window high. Produced from stainless steel (arm) and zinc alloy. Spring is made of spring steel. Pins and screws are made of stainless steel.

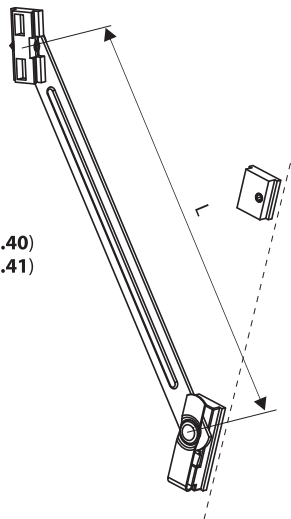
### Техническая информация:

Дополнительные ножницы позволяют отклонение за определенную величину угла. Величина угла/наклона открывания зависит от соотношения между положением вспомогательных ножниц и высоты створки.

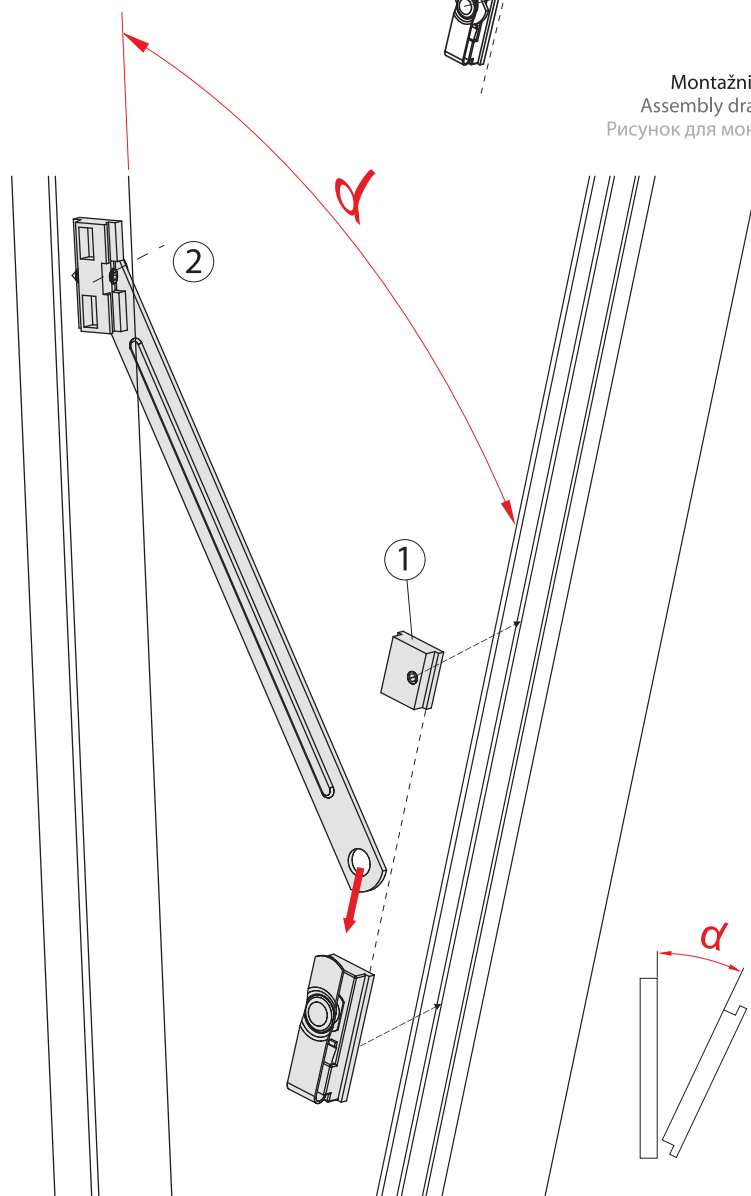
Материал: нержавеющая сталь и сплав цинка (ЦАМ 5); пружина из пружинной стали; оси и винты из нержавеющей стали.



L = 210 mm (4020.40)  
L = 145 mm (4020.41)



Montažni crtež  
Assembly drawing  
Рисунок для монтажа

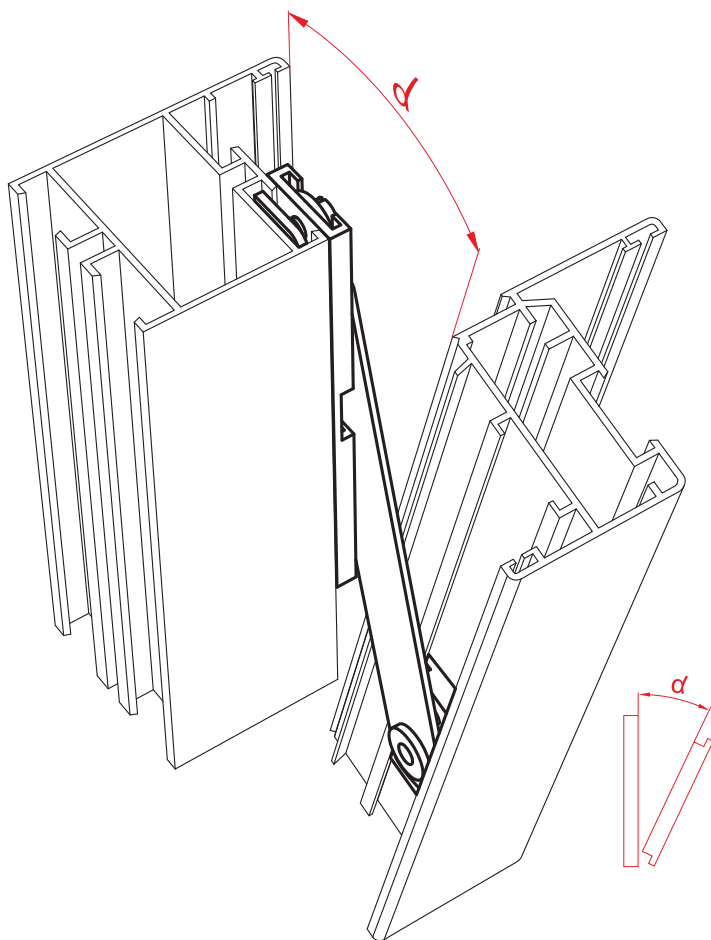
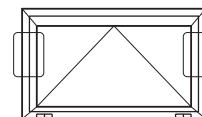
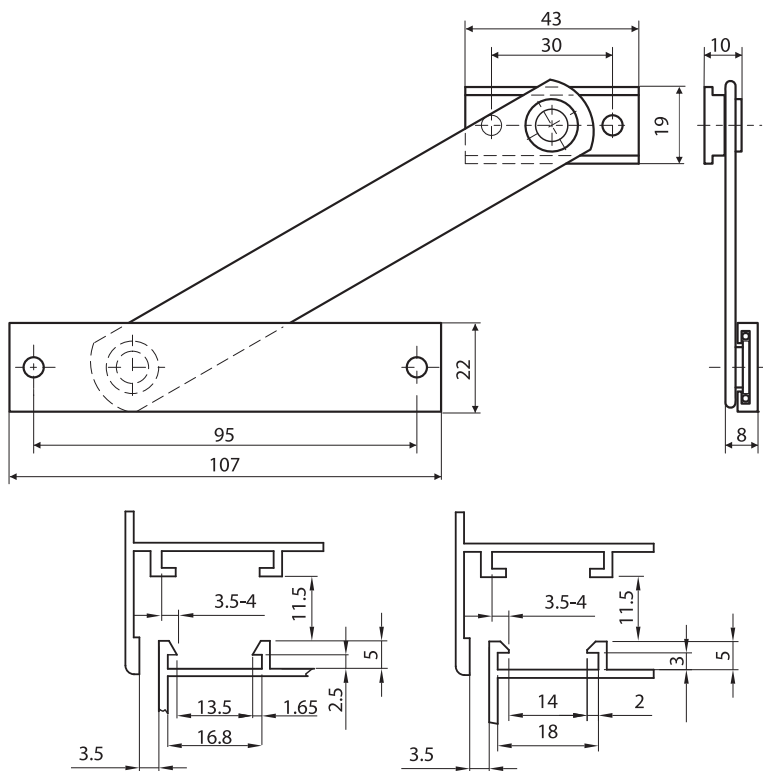


### Napomena:

Položaj graničnika (1) u odnosu na fiksiranu osu obrtanja na doprozorniku/štoku (2) određuje ugao otklona  $\alpha$  krila prozora. Ukoliko je graničnik bliže gornjoj fiksiranoj osi obrtanja to je ugao otklona krila prozora veći.

Положение ограничителя хода (1) по отношению к фиксированной оси вращения на дверной коробке (2), определяет угол открывания  $\alpha$  створки. Если ограничитель хода установлен ближе верхней оси вращения, то наклон открывания створки становится больше.

2007.00



**Tehničke informacije:**

Na prozoru koji se otvara oko horizontalne ose, pomične makaze dozvoljavaju otklon za određeni ugao. Veličina otklona/ugla otvaranja zavisi od položaja makaza u odnosu na visinu prozora. Proizvodi se od ekstrudiranih aluminijumskih profila. Opruga je od opružnog čelika. Pločice , osovinnice i zavrtnji su od nerđajućeg čelika.

**Technical information:**

For the window that opens around horizontal axis, sliding scissors allow an opening for a determined angle. The opening range/opening angle depends of the scissors position according to the window high. It is made of extruded aluminium profiles. Spring is made of spring steel. Plates, pins and screws are made of stainless.

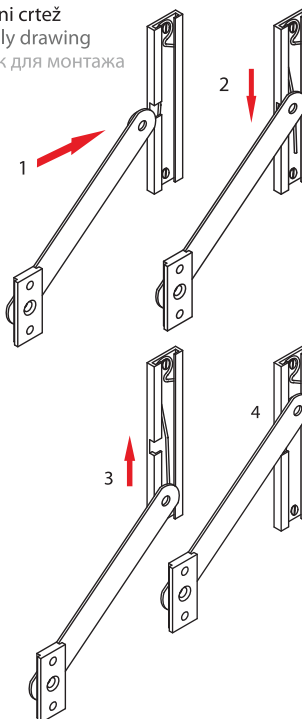
**Техническая информация:**

Дополнительные ножницы позволяют отклонение за определенную величину угла. Величина угла/наклона открывания зависит от соотношения между положением вспомогательных ножниц и высоты створки. Материал: экструдированный алюминий; пружина из пружинной стали; планки, осы и винты из нержавеющей стали.

**Montažni crtež**

Assembly drawing

Рисунок для монтажа



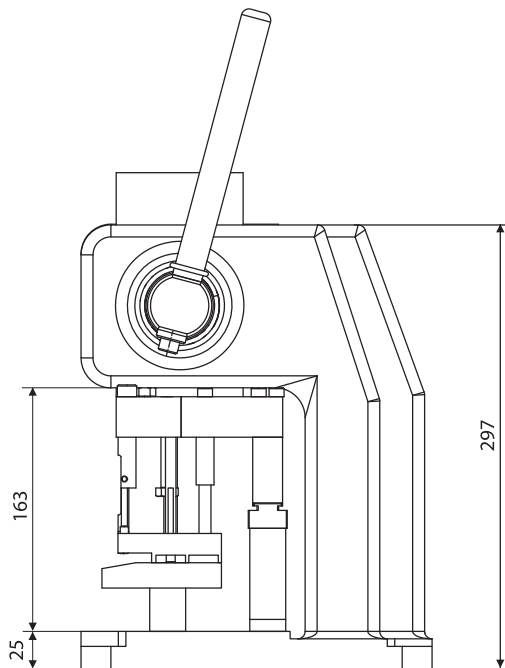
**Presa za probijanje otvora na profilima**  
**Press for punching holes in the profiles**  
**Пресс для пробивания монтажных отверстий**

Presa za probijanje otvora na profilima I Press for punching holes in the profiles I Пресс для пробивания монтажных отверстий

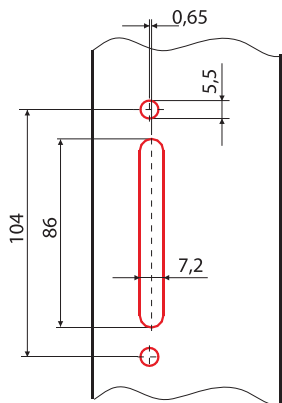
**1000PR**



Presa za probijanje otvora na profilima  
 Press for punching holes in the profiles  
 Пресс для пробивания монтажных отверстий

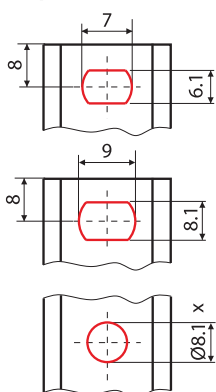


**I alat - otvori za ručicu**  
 I – отверстия для ручки

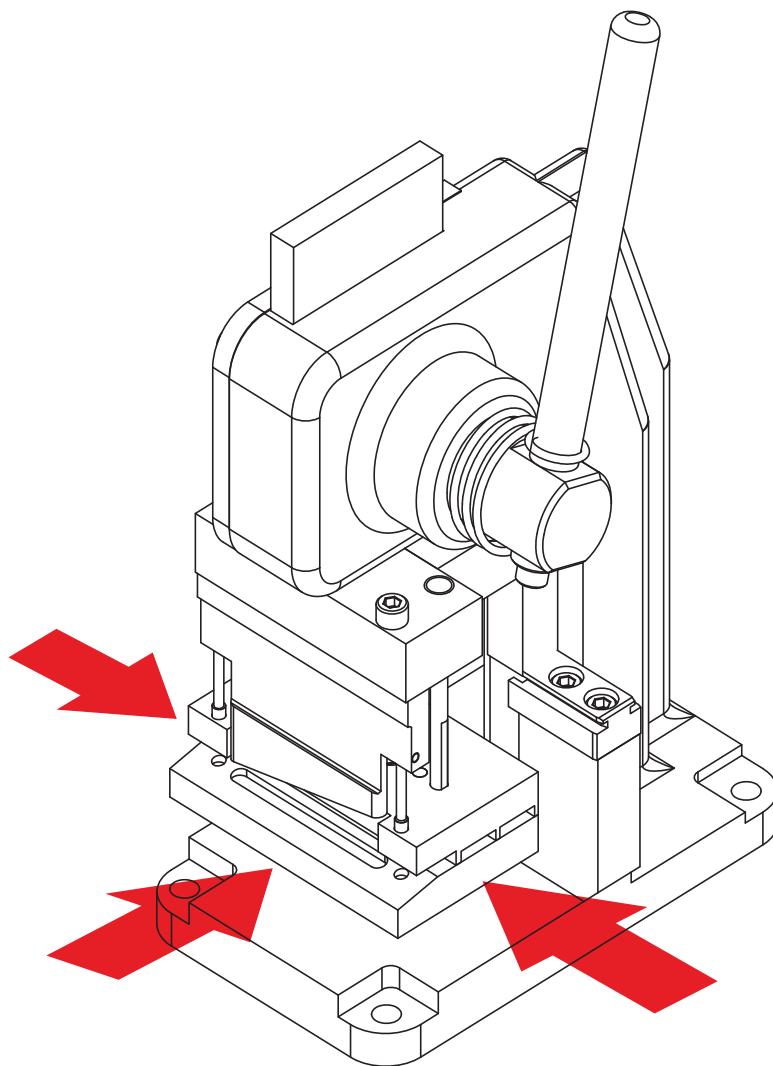
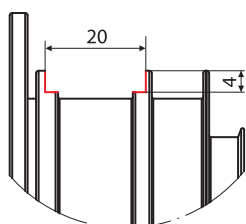


Probijanje otvora za pogonsku ručicu  
 по размерам према детаљу.  
 Пробивание монтажных отверстий  
 для установки управляющей ручки.

**II, III i IV alat - otvori za potisnu letvu**  
 II, III i IV – отверстия для соединительных тяг



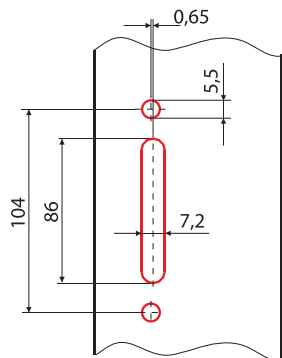
**V alat - krzanje profila krila**  
 V – обработка профиля



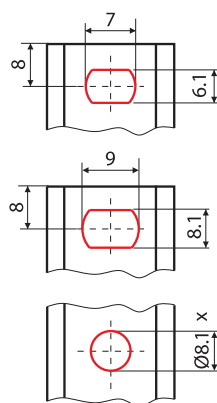
4100PP  
4000RPT  
4000PT

Probijanje otvora za pogonsku ručicu po dimenzijama prema detalju.

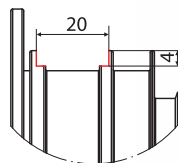
Пробивание монтажных отверстий для установки управляющей ручки.



Otvori za potisnu letvu  
Отверстия для соединительных тяг



Krzanje profila krila  
Обработка профиля



Pneumatska presa  
Pneumatic press  
Пневматический пресс

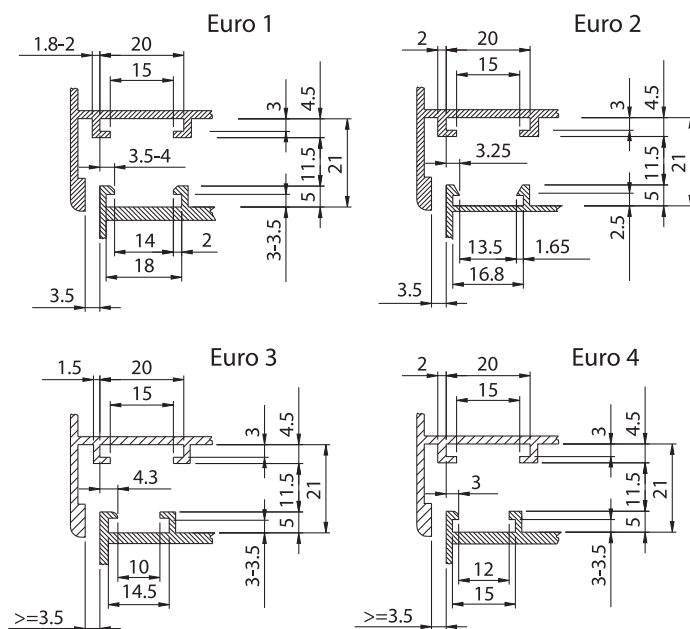
4100PP

Tipologija poprečnog preseka euro žleba

Typology of cross-sectional euro groove

Профили в разрезе

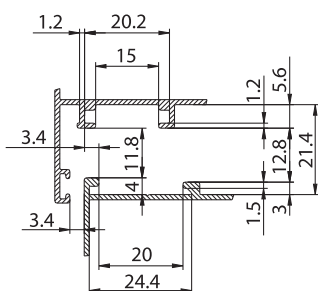
4000RPT



Ručna presa za probijanje i skraćivanje potisne trake.  
Press for punching and cutting connecting rod.

Ручной пресс для пробивания отверстий и для укорачивания фурнитурной тяги.

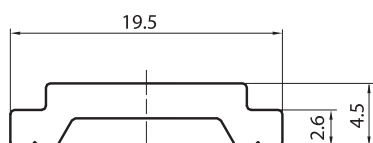
PROVEDAL sistem  
PROVEDAL system  
ПРОВЕДАЛ систем



Potisna traka L=250m

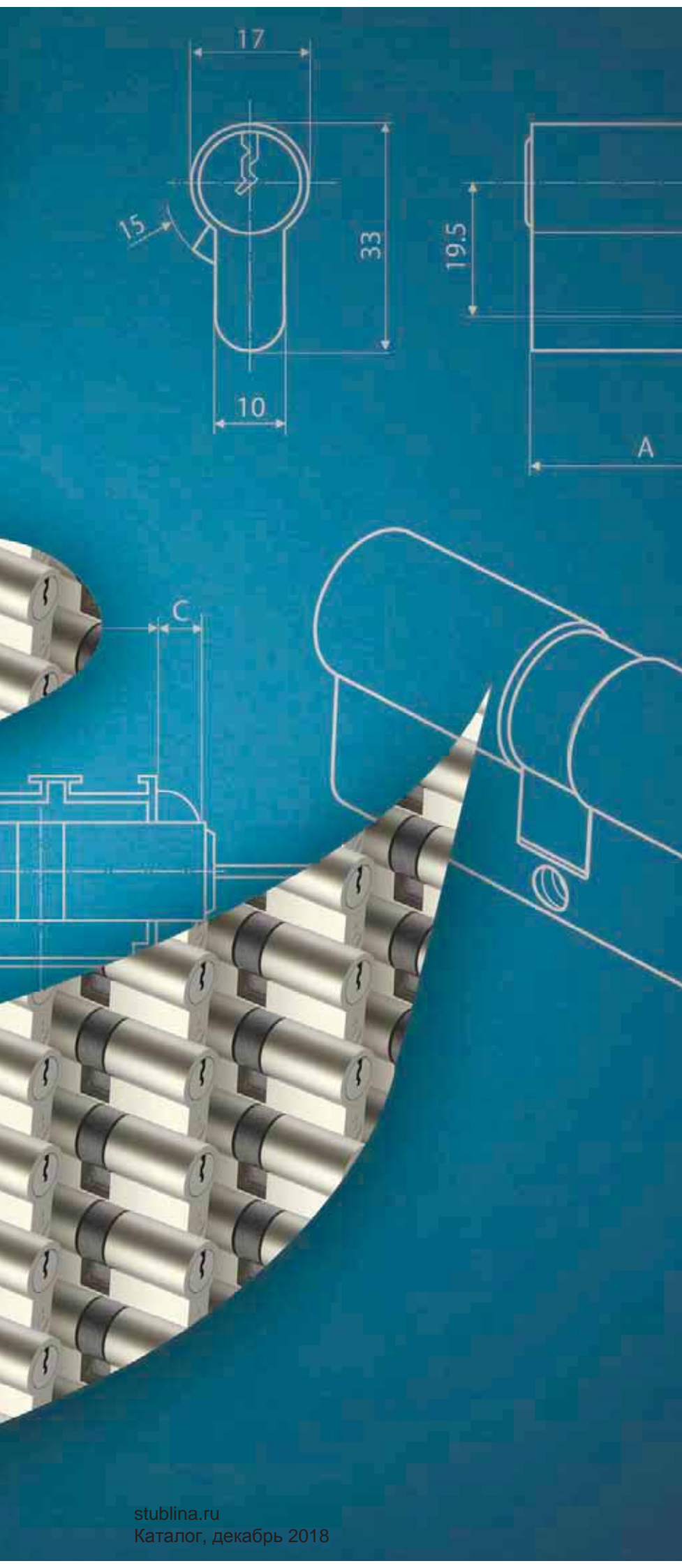
Connecting rod

Фурнитурная тяга



4000PT

Pressa za probijanje otvora na profilima | Press for punching holes in the profiles | Пресс для пробивания монтажных отверстий



**Cilindri**  
**Cylinders**  
**Цилиндры**

5000.00 .....	<b>194</b>
5100.00, 5600.00 .....	<b>195</b>
5400.00, 5500.00 .....	<b>196</b>
5300.00 .....	<b>197</b>
Sistem master ključa .....	<b>197</b>



# Uložak za bravu (cilindar) ključ - ključ Element for lock ( cylinder) key-key Вставка для замка (цилиндр) ключ - ключ

5000.00

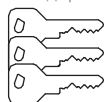


Cilindre proizvodimo sa niklovanom površinskom zaštitom  
We produce nickel plated surface protected cylinders  
Цилиндры изготавливаются с никелированной поверхностной защитой

Standardne dimenzije  
Standard dimensions  
Стандартные размеры

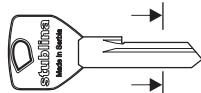
No	Kataloški broj	ID	A (mm)	B (mm)
1	5052.00.520	(31x31)	31	31
2	5053.00.520	(31x35)	31	35
3	5054.00.520	(31x41)	31	41
4	5055.00.520	(31x45)	31	45
5	5056.00.520	(31x51)	31	51
6	5057.00.520	(31x61)	31	61
7	5058.00.520	(41x41)	41	41
8	5059.00.520	(35x45)	35	45
9	5060.00.520	(35x41)	35	41
10	5061.00.520	(35x55)	35	55
11	5062.00.520	(51x51)	51	51
12	5063.00.520	(35x35)	35	35
13	5064.00.520	(41x51)	41	51
14	5065.00.520	(41x61)	41	61
15	5066.00.520	(45x45)	45	45
16	5067.00.520	(51x55)	51	55
17	5068.00.520	(45x55)	45	55
18	5069.00.520	(41x45)	41	45
19	5070.00.520	(31x71)	31	71
20	5071.00.520	(35x71)	35	71
21	5072.00.520	(35x61)	35	61

Standardna isporuka sa tri ključa  
Standard delivery with three keys  
Стандартная поставка с тремя ключами



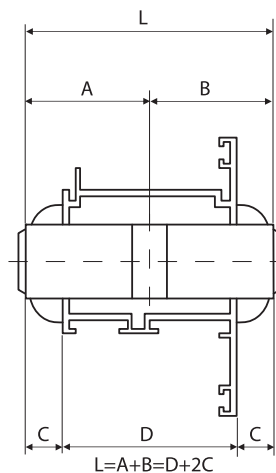
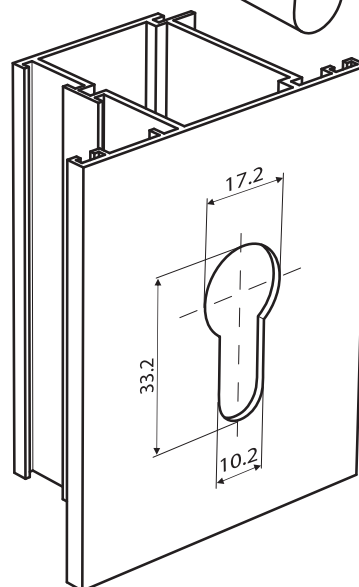
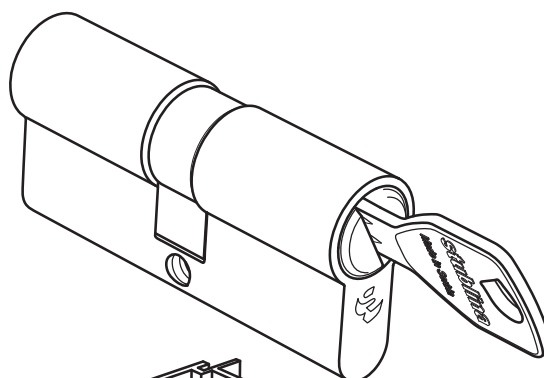
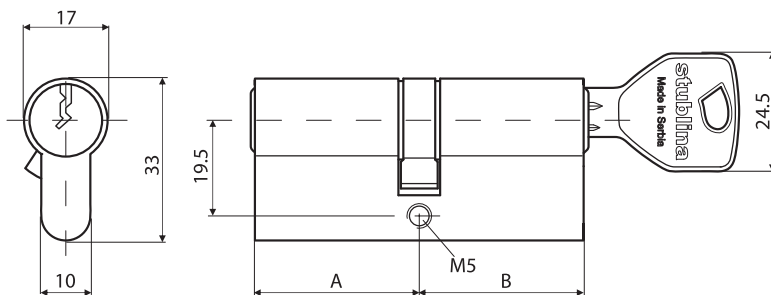
Kataloški broj  
Catalogue number  
Номер по каталогу

5000/L 5000/D

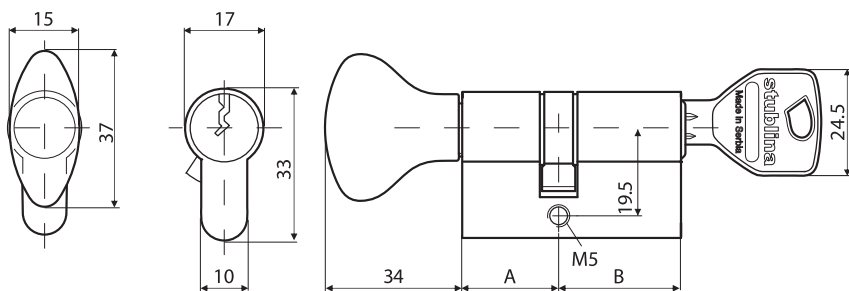


Levi

Desni

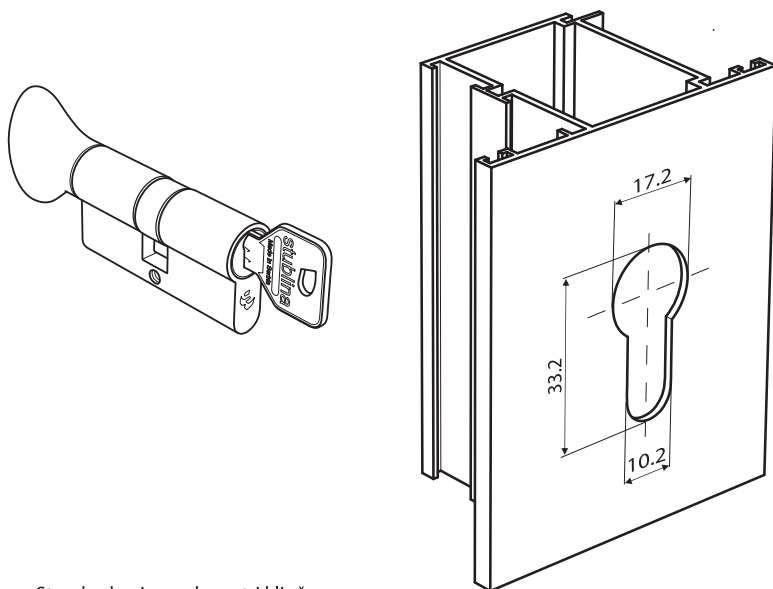


# Uložak za bravu (cilindar) dugme - ključ Element for lock (cylinder) button-key Вставка для замка (цилиндр) кнопка - ключ



5100.00

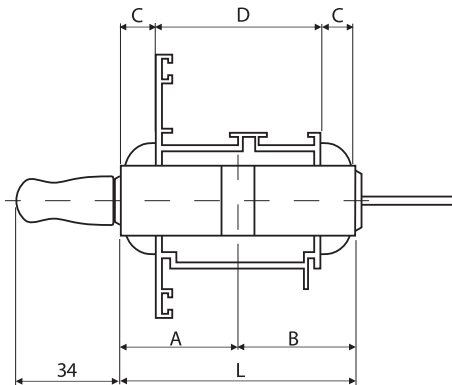
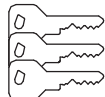
Cilindre proizvedimo sa niklovanom površinskom zaštitom  
We produce nickel plated surface protected cylinders  
Покрытие: никель



Standardne dimenzije  
Standard dimensions  
Стандартные размеры

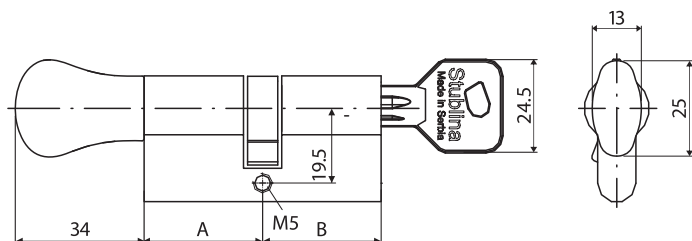
No	Kataloški broj ID	A (dugme)	B (ključ)
1	5100.00.520 (35x31)	35	31
2	5101.00.520 (35x41)	35	41
3	5102.00.520 (31x41)	31	41
4	5103.00.520 (45x31)	45	31
5	5104.00.520 (31x51)	31	51
6	5105.00.520 (31x61)	31	61
7	5106.00.520 (31x31)	31	31
8	5107.00.520 (41x31)	41	31
9	5108.00.520 (31x35)	31	35
10	5109.00.520 (35x35)	35	35
11	5110.00.520 (41x45)	41	45
12	5111.00.520 (45x45)	45	45
13	5112.00.520 (41x41)	41	41
14	5113.00.520 (35x45)	35	45
15	5114.00.520 (61x31)	61	31
16	5115.00.520 (41x51)	41	51
17	5116.00.520 (51x51)	51	51
18	5117.00.520 (45x35)	45	35
19	5118.00.520 (51x41)	51	41
20	5119.00.520 (51x31)	51	31
21	5120.00.520 (31x45)	31	45
22	5121.00.520 (41x35)	41	35
23	5122.00.520 (45x51)	45	51
24	5123.00.520 (35x55)	35	55
25	5124.00.520 (45x55)	45	55

Standardna isporuka sa tri ključa  
Standard delivery with three keys  
Стандартная комплектация – 3 ключа



$$L=A+B=D+2C$$

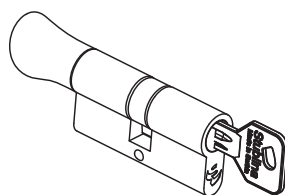
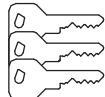
$$C=15(10)$$



5600.00

No	Kataloški broj ID	A (dugme)	B (ključ)
1	5602.00.520 (31x41)	31	41
2	5604.00.520 (31x51)	31	51
3	5605.00.520 (31x61)	31	61
4	5606.00.520 (31x31)	31	31
5	5609.00.520 (35x35)	35	35
6	5623.00.520 (35x55)	35	55

Standardna isporuka sa tri ključa  
Standard delivery with three keys  
Стандартная комплектация – 3 ключа



# Uložak za bravu (cilindar) za sanitarne prostorije Element for lock (cylinder) for sanitary facilities Вставка для замка (цилиндр) для санитарных помещений

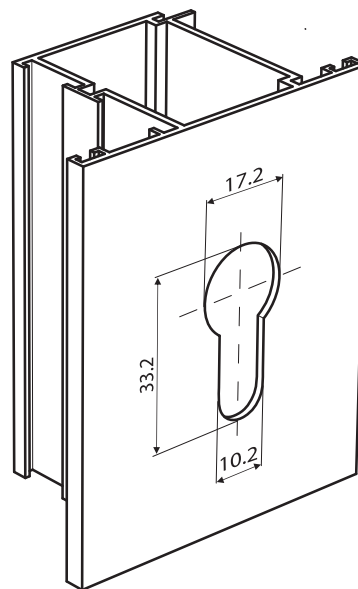
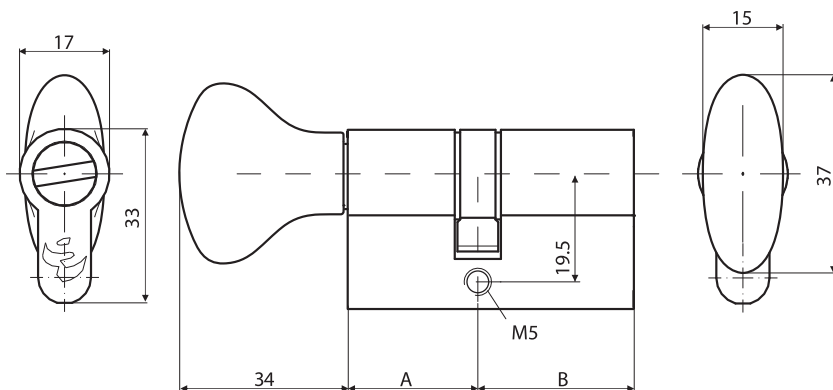
5400.00



Cilindre proizvodimo sa niklovanom površinskom zaštitom  
We produce nickel plated surface protected cylinders  
Покрытие: никель

Standardne dimenzije  
Standard dimensions  
Стандартные размеры

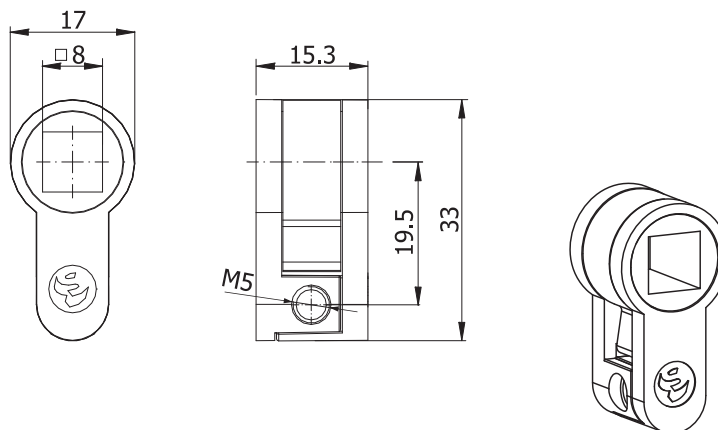
No	Kataloški broj	ID	A (dugme)	B
1	5400.00.520	(35x31)	35	31
2	5401.00.520	(35x41)	35	41
3	5402.00.520	(31x41)	31	41
4	5403.00.520	(45x31)	45	31
5	5404.00.520	(31x51)	31	51
6	5405.00.520	(31x61)	31	61
7	5406.00.520	(31x31)	31	31
8	5407.00.520	(41x31)	41	31
9	5408.00.520	(31x35)	31	35
10	5409.00.520	(35x35)	35	35
11	5410.00.520	(41x45)	41	45
12	5411.00.520	(45x45)	45	45
13	5412.00.520	(41x41)	41	41
14	5413.00.520	(35x45)	35	45
15	5414.00.520	(61x31)	61	31
16	5415.00.520	(41x51)	41	51
17	5416.00.520	(51x51)	51	51
18	5417.00.520	(45x35)	45	35
19	5418.00.520	(51x41)	51	41
20	5419.00.520	(51x31)	51	31
21	5420.00.520	(31x45)	31	45
22	5421.00.520	(41x35)	41	35
23	5422.00.520	(45x51)	45	51
24	5423.00.520	(35x55)	35	55
25	5424.00.520	(45x55)	45	55



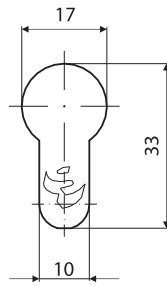
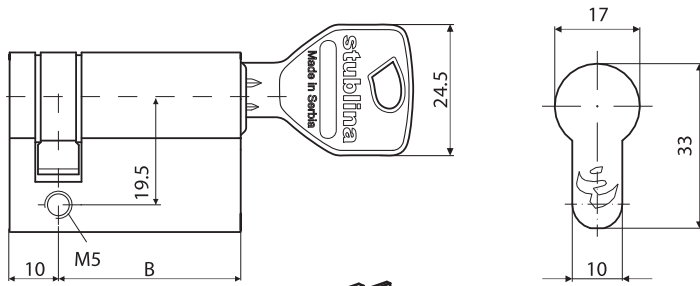
5500.00



Tehničke informacije:  
Telo umetka se proizvodi od legure cinka.  
Technical information:  
The lock insert body is made of zinc alloy.  
Техническая информация:  
Основа для вставки замка изготовлена из сплавов цинка.



# Uložak za bravu - polucilindar Element for lock – half-cylinder Вставка для замка - полуцилиндр

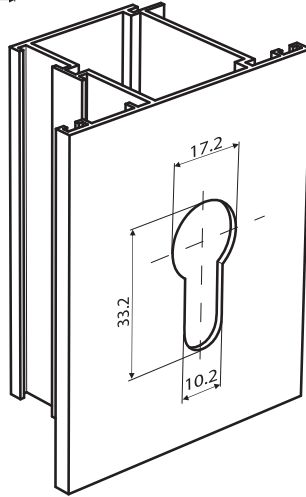
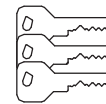


Cilindri proizvodimo sa niklovanom površinskom zaštitom  
We produce nickel plated surface protected cylinders  
Покрyтие: никель

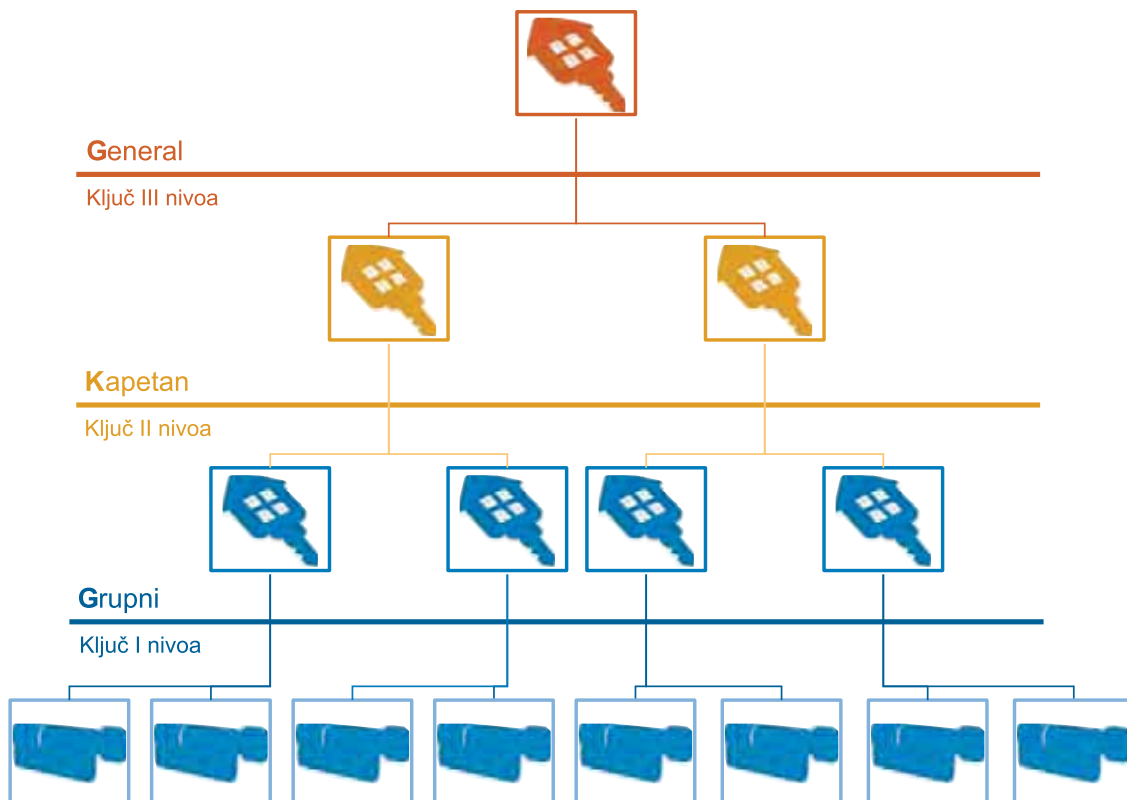
Standardne dimenzije  
Standard dimensions  
Стандартные размеры

No	Kataloški broj ID	B (ključ)
1	5301.00.520 (31x10)	31
2	5302.00.520 (35x10)	35
3	5303.00.520 (41x10)	41
4	5304.00.520 (45x10)	45
5	5305.00.520 (51x10)	51
6	5306.00.520 (55x10)	55

Standardna isporuka sa tri ključa  
Standard delivery with three keys  
Стандартная комплектация – 3 ключа



## Sistem MASTER ključa



Cilindri + pripadajući ključevi

Oznaka artikla: Kataloški broj cilindra/M