

ДОВОДЧИКИ

Интернет магазин дверных доводчиков DOORK-SHOP.RU

Заказ и консультации: Телефон: +7 (499) 502-80-00

Сайт: www.doork-shop.ru - Почта: info@doork-shop.ru



ASSA ABLOY



Интернет магазин дверных доводчиков DOORK-SHOP.RU

Заказ и консультации: Телефон: +7 (499) 502-80-00

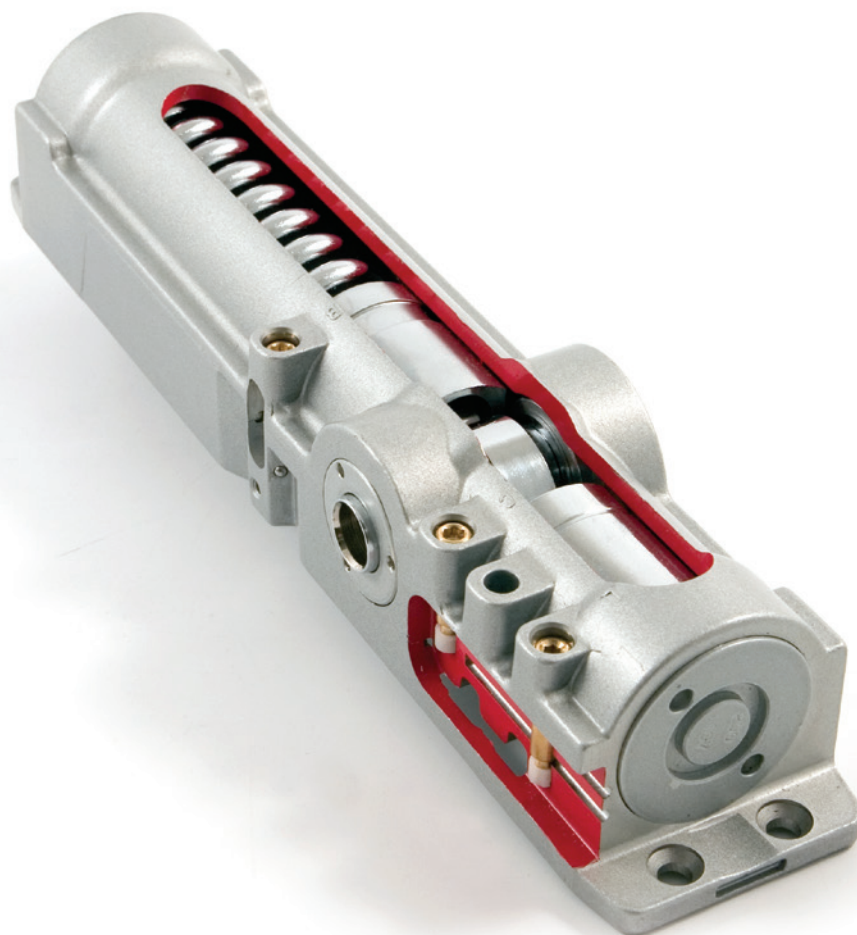
Сайт: www.doork-shop.ru - Почта: info@doork-shop.ru

Безопасность начинается с открытия двери

Интернет магазин дверных доводчиков
DOORK-SHOP.RU

Заказ и консультации: Телеф: +7 (499) 502-80-00

Сайт: www.doork-shop.ru - Почта: info@doork-shop.ru



Ассортимент доводчиков TESA включает разнообразные решения для управляемого закрытия дверей любого типа: деревянных, алюминиевых, стальных или стеклянных. И, конечно же, это могут быть противопожарные двери.

Данный каталог предлагает широкий выбор доводчиков для любых нужд, начиная с самых простых

входных дверей и заканчивая специализированными устройствами для противопожарных дверей, дверей операционных помещений в больницах, коридоров и номеров в отеле или уникальных дверей в музеях или исторических зданиях. Если Вы не можете

найти продукт, который Вам необходим в нашем ассортименте, значит его просто не существует!

Интернет магазин дверных доводчиков DOORK-SHOP.RU

Заказ и консультации: Телеф: +7 (499) 502-80-00

Сайт: www.doork-shop.ru - Почта: info@doork-shop.ru

Универсальность

Количество вариантов установки доводчиков TESA и аксессуаров к ним так же велико, как и количество различных типов дверей.



Противопожарные двери. Стандарт EN1154: союз безопасности.

Минимальные требования к доводчикам были стандартизованы в 1996 году стандартом EN1154, который в 2002 году был обновлен. В настоящее время большинство европейских стран требуют наличия сертификата EN1154 для доводчика каждой противопожарной двери, включенной в план пожарной эвакуации. Именно поэтому сертифицированные доводчики, маркированные CE, играют центральную роль в противопожарной защите здания. TESA уделяет сертификации особое внимание и не стремится соответствовать только неким минимальным стандартам, помня, что от этого зависят человеческие жизни. Напротив, основополагающим направлением компании является разработка продуктов, маркированных CE.



Гарантировано TESA

Покупая TESA, Вы покупаете качество. Вся продукция TESA характеризуется высочайшим качеством: мы сертифицированы ISO 9001 и ISO 14001 и в соответствии сертификатом защиты окружающей среды (Occupational Hazard Prevention). TESA предлагает продукты, соответствующие экологическим стандартам и разработанные самым квалифицированным персоналом.

Управляемое закрытие

У каждого доводчика TESA есть минимум два клапана, с помощью которых можно регулировать скорость закрывания двери. Эта характеристика является верной как для простых моделей, так и для технически сложных моделей, характеризующихся более тонкой настройкой под конкретную дверь.



Инвалиды, пожилые люди и дети нуждаются в облегченном открывании дверей. А открывание дверей со стандартными доводчиками требует определенных усилий.

Именно поэтому TESA имеет широкий модельный ряд доводчиков с кулачковым механизмом CAM MOTION, особенностью которых является мягкое закрывание и открывание.

Интернет магазин дверных доводчиков
DOORK-SHOP.RU

Заказ и консультации: Телеф: +7 (499)
502-80-00

Сайт: www.doork-shop.ru - Почта:
info@doork-shop.ru

Выбор доводчика

Интернет магазин дверных доводчиков
DOORK-SHOP.RU

Заказ и консультации: Телеф: +7 (499)
502-80-00

Сайт: www.doork-shop.ru - Почта:
info@doork-shop.ru

Стандартная рычажная тяга

EN Размер	Ширина полотна*	Вес*	CT1000	CT803	CT845	CT500 CT1800 CT2500	CT2700	CT2800	CT300036 + BN3000	CT300057 + BN3057
1	75 см	20 кг								
2	85 см	40 кг	•			•	•		•	
3	95 см	60 кг	•	•		•	•	•	•	
4	110 см	80 кг			•	•	•	•	•	
5	125 см	100 кг			•			•	•	•
6	140 см	120 кг						•	•	•
7	160 см	160 кг								•
Интенсивность использования			Средняя			Средняя	Средняя	Высокая	Очень высокая	Очень высокая



Скользящая тяга

EN Размер	Ширина полотна*	Вес*	CT2300	CT300036 +GD3000	CT4500	CT5000	CT5700
1	75 см	20 кг		•	•	•	
2	85 см	40 кг		•	•	•	
3	95 см	60 кг	•	•	•	•	
4	110 см	80 кг		•	•	•	
5	125 см	100 кг				•	•
6	140 см	120 кг				•	•
7	160 см	160 кг					•
Интенсивность использования			Средняя	Очень высокая	Высокая	Очень высокая	Очень высокая



Скрытая модель

EN Размер	Ширина полотна*	Вес*	TEB700	TEX14	TEX26
1	75 см	20 кг		•	
2	85 см	40 кг	•	•	•
3	95 см	60 кг	•	•	•
4	110 см	80 кг		•	•
5	125 см	100 кг			•
6	140 см	120 кг			•
7	160 см	160 кг			•
Интенсивность использования			Средняя	Высокая	Высокая



Напольные доводчики

EN Размер	Ширина полотна*	Вес*	CTSU70	CTSU100	CTSU200	CTSU300
1	75 см	20 кг				
2	85 см	40 кг	•	•	•	
3	95 см	60 кг	•	•	•	•
4	110 см	80 кг	•	•	•	•
5	125 см	100 кг				•
6	140 см	120 кг				•
7	160 см	160 кг				•
Интенсивность использования			Средняя	Очень высокая	Высокая	Очень высокая



* здесь и далее ширина полотна и вес для эталонной двери

4 Каталог TESA: доводчики

Интернет магазин дверных доводчиков
DOORK-SHOP.RU

Заказ и консультации: Телеф: +7 (499) 502-80-00

Сайт: www.doork-shop.ru - Почта: info@doork-shop.ru

Доводчики со стандартной рычажной тягой

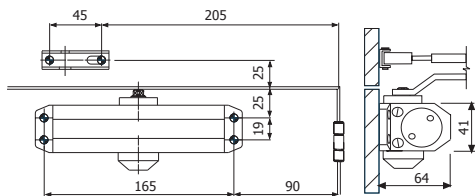
СТ500

Доводчик СТ500 имеет хорошие характеристики при использовании на легких дверях.

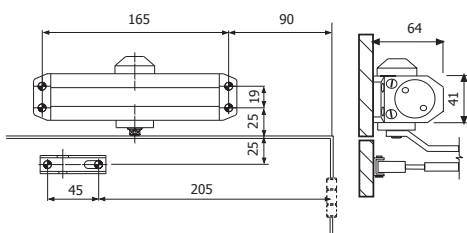
СТ500 можно устанавливать на двери размером 2-3-4. Это означает, что СТ500 может комфортно закрывать двери весом от 40 до 80 кг и шириной до 110 см.

Размер 2 или 3 выставляется путем различного положения при установке.

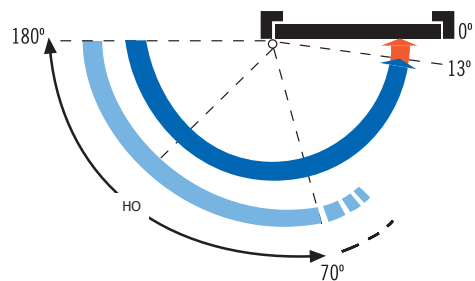
- » Механизм rack and pinion обеспечивает мягкую и надежную работу.
- » 2 клапана для отдельной регулировки скорости закрывания (sweep speed) и скорости конечного дохлопа (latch speed).
- » 3 размера (EN2, EN3 и EN4) в одной модели.
- » Модель СТ501 позволяет удерживать дверь в открытом положении в диапазоне от 70° до 180°.
- » Модель СТ50F разработана для эксплуатации при экстремально низких температурах. Рабочий диапазон до -40°C.
- » Подходит для дверей, открывающихся вовнутрь и наружу.
 - Стандартный монтаж: Дверь открывается ВОВНУТРЬ, монтаж с «ПЕТЛЕВОЙ СТОРОНЫ».
 - Монтаж на коробке: Дверь открывается НАРУЖУ, монтаж со стороны «ОБРАТНОЙ ПЕТЛЕВОЙ».
 - Для использования на легких внутренних дверях
- » Покрытия: BL: белый, BR: бронза, NE: черный, PL: серебро.



Стандартный монтаж: «ПЕТЛЕВАЯ СТОРОНА»



Реверсивный монтаж: со стороны «ОБРАТНОЙ ПЕТЛЕВОЙ»



■ C Скорость закрытия
■ L Скорость конечного дохлопа
■ HO Hold open

Модель	Размер	Ширина двери, см	Вес двери, кг	Макс. открытие	Регулировка
СТ500 – СТ50F (без hold open)	2	85	40	180°	C+L
	3	95	60	180°	C+L
	4	110	80	145°	C+L
СТ501 (hold open)	2	85	40	180°	C+L (70-180)
	3	95	60	180°	C+L (70-180)
	4	110	80	145°	C+L (70-180)

Интернет магазин дверных доводчиков
DOORK-SHOP.RU

Заказ и консультации: Телефон: +7 (499) 502-80-00

Сайт: www.doork-shop.ru - Почта:
info@doork-shop.ru

Доводчики со стандартной рычажной тягой НОВИНКА!

Интернет магазин дверных доводчиков DOORK-SHOP.RU

Заказ и консультации: Телеф: +7 (499) 502-80-00

Сайт: www.doork-shop.ru - Почта: info@doork-shop.ru

СТ803

Доводчик СТ803 - новинка, специально запущенная для российского рынка.

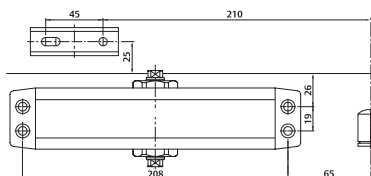
Доводчик СТ803 - первая модель с монтажными размерами 208x19 мм среди европейских производителей.

Прошел температурные испытания РОСТЕСТа.

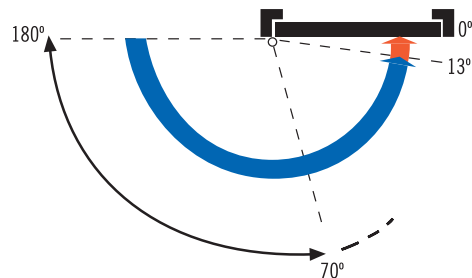
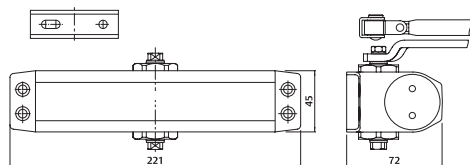
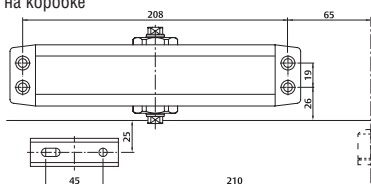
- » 2 клапана для отдельной регулировки скорости закрывания (sweep speed) и скорости конечного дохлопа (latch speed).
- » Размер EN3.
- » Подходит для дверей, открывающихся вовнутрь и наружу.
 - Стандартный монтаж: Дверь открывается **ВОВНУТРЬ**, монтаж с «ПЕТЛЕВОЙ СТОРОНЫ».
 - Монтаж на коробке: Дверь открывается **НАРУЖУ**, монтаж со стороны «ОБРАТНОЙ ПЕТЛЕВОЙ».
- » Покрытия: BL: белый, BR: бронза, NE: черный, PL: серебро, OR: золото.



Стандартный монтаж



Монтаж на коробке



■ C Скорость закрывания
 ■ L Скорость конечного дохлопа

Модель	Размер	Ширина двери, см	Вес двери, кг	Макс. открытие	Регулировка	Монтажные размеры, мм
СТ803	3	95	60	180°	C+L	208x19

Интернет магазин дверных доводчиков DOORK-SHOP.RU
 Заказ и консультации: Телеф: +7 (499) 502-80-00
 Сайт: www.doork-shop.ru - Почта: info@doork-shop.ru

Доводчики со стандартной рычажной тягой НОВИНКА!

Интернет магазин дверных доводчиков DOORK-SHOP.RU
 Заказ и консультации: Телеф: +7 (499) 502-80-00
 Сайт: www.doork-shop.ru - Почта: info@doork-shop.ru

СТ845

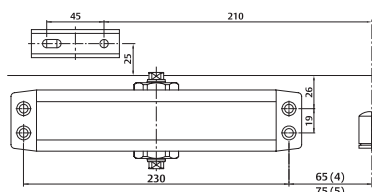
Доводчик СТ845 - новинка, предназначенная для тяжелых дверей и специально запущенная для российского рынка.

Имеет распространенные монтажные размеры и с успехом может работать на подъездной двери. Доводчик СТ845 - первая модель с монтажными размерами 230x19 мм среди европейских производителей. Антивандальный и неприхотливый в эксплуатации. Прошел температурные испытания РОСТЕСТа.

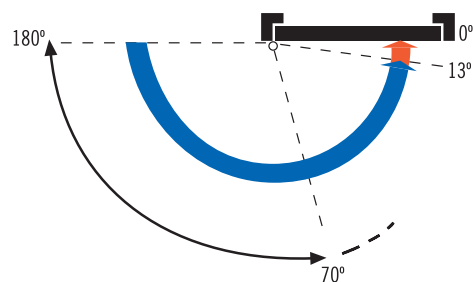
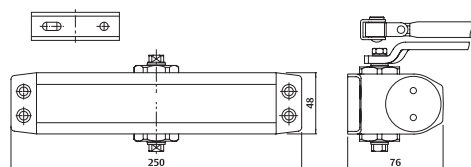
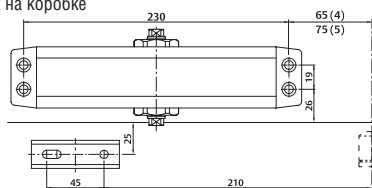
- » 2 клапана для отдельной регулировки скорости закрывания (sweep speed) и скорости конечного дохлопа (latch speed).
- » 2 размера в одной модели (EN4 и EN5), регулируется путем различного положения при установке.
- » Подходит для дверей, открывающихся вовнутрь и наружу.
 - Стандартный монтаж: Дверь открывается **ВОВНУТРЬ**, монтаж с «ПЕТЛЕВОЙ СТОРОНЫ».
 - Монтаж на коробке: Дверь открывается **НАРУЖУ**, монтаж со стороны «ОБРАТНОЙ ПЕТЛЕВОЙ».
- » Покрытия: BL: белый, BR: бронза, NE: черный, PL: серебро, OR: золото.



Стандартный монтаж



Монтаж на коробке



■ C Скорость закрывания
 ■ L Скорость конечного дохлопа

Модель	Размер	Ширина двери, см	Вес двери, кг	Макс. открытие	Регулировка	Монтажные размеры, мм
СТ845	4,5	125	100	180°	C+L	230x19

Интернет магазин дверных доводчиков DOORK-SHOP.RU
 Заказ и консультации: Телеф: +7 (499) 502-80-00
 Сайт: www.doork-shop.ru - Почта: info@doork-shop.ru

Доводчики со стандартной рычажной тягой

Интернет магазин дверных доводчиков DOORK-SHOP.RU

Заказ и консультации: Телеф: +7 (499) 502-80-00

Сайт: www.doork-shop.ru - Почта: info@doork-shop.ru

СТ1800

Мультиразмерный доводчик (размеры 2-3-4) за счет трех положений установки.

СТ1800 сертифицирован EN1154 и подходит для противопожарных дверей.

- » Одна модель для трех размеров (EN2, EN3 и EN4)
- » Максимальный угол открытия: 180°, Min 105° для EN4.
- » Расстояние между крепежными отверстиями всего 19 мм: доводчики СТ1800 подходят для любых алюминиевых профилей
- » Доступна модель hold open
- » Универсальный
- » Покрытия: белый (BL), черный (NE), серебряный (PL), золото (OR), бронза (BR).

Прошел температурные испытания РОСТЕСТа

Классификация модели по EN 1154: 1996+A1:2002

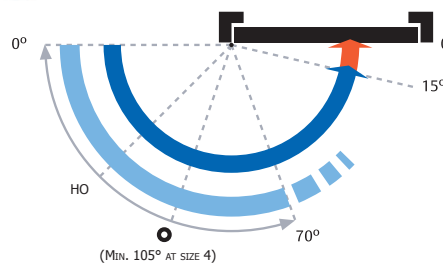
Монтаж со стандартной рычажной тягой

3 8 2/4 1 1 4

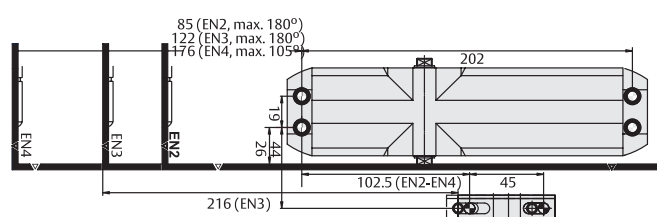
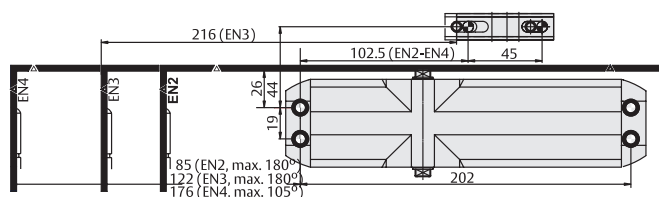
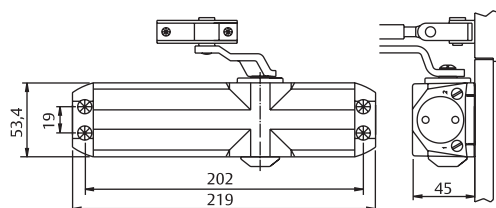
С пластиной для параллельной установки SOP1800

3 8 3 1 1 4

EN 1154 сертифицировано
для противопожарных дверей



■ C Скорость закрытия
■ L Скорость конечного дохлопа
■ Hold open: только для модели СТ1801



Стандартный монтаж «ПЕТЛЕВАЯ СТОРОНА»

Монтаж на коробке со стороны «ОБРАТНОЙ ПЕТЛЕВОЙ»

Без функции «hold open» (сертифицировано EN1154)			
Размер	Модель	Отделка	
2 - 4	СТ180034	BL - BR - NE - OR - PL	
Без функции «hold open» (сертифицировано EN1154)			
Размер	Модель	Отделка	
2 - 4	СТ180134	BL - BR - NE - OR - PL	
Пластина для параллельного монтажа			
Наименование		Отделка	
SOP1800		BL - BR - NE - OR - PL	

Размер	Ширина двери, см	Вес двери, кг	Регулировка
2	85	40	C+L
3	95	60	C+L
4	110	80	C+L



SOP1800 пластина для параллельного монтажа

Доводчики со стандартной рычажной тягой

Интернет магазин дверных доводчиков DOORK-SHOP.RU
Заказ и консультации: Телефон: +7 (499) 502-80-00
Сайт: www.doork-shop.ru - Почта: info@doork-shop.ru

СТ2500

- » Одна модель для 3 размеров: EN2, EN3 и EN4.
- » Максимальный угол открывания: 180°.
- » 2 независимых клапана для регулировки скорости закрывания и конечного дохлопа.
- » Модель СТ2500 имеет клапан «back check» (демпфирование открывания).
- » Модель СТ2501 включает функцию «Hold Open» фиксация двери в открытом положении.
- » Универсальный.
- » Покрытия: белый (BL), черный(NE), золото (OR), серебряный (PL).

Классификация модели СТ250034 по EN1154: 1996 + A1: 2002

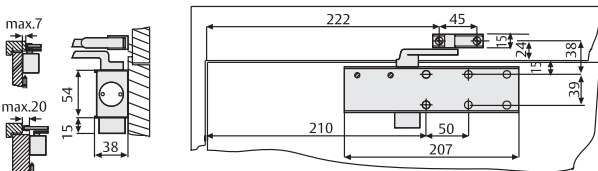
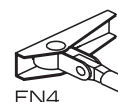
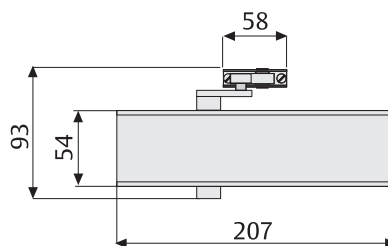
Монтаж со стандартной рычажной тягой

4 8 2/4 1 1 4

С пластиной для параллельной установки SOP2500

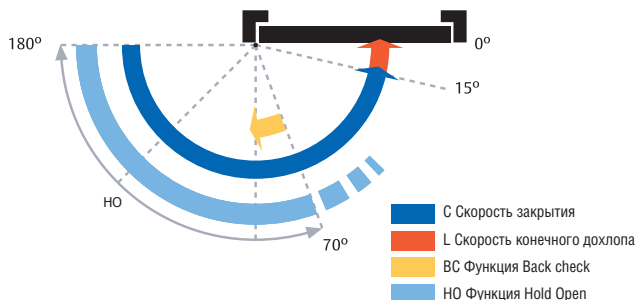
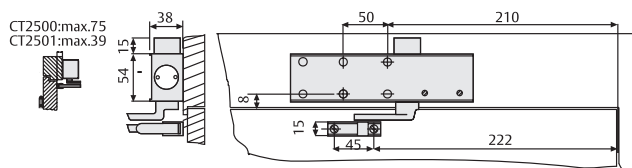
3 8 3 1 1 4

EN 1154 сертифицировано
для противопожарных дверей

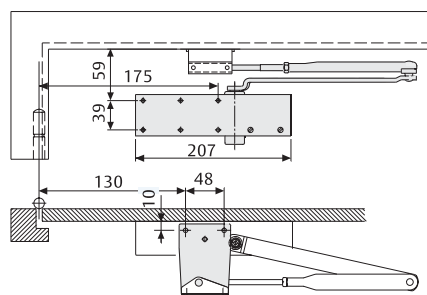


Размер	Ширина двери, см	Вес двери, кг
2	85	40
3	95	60
4	110	80

Стандартный монтаж «ПЕТЛЕВАЯ СТОРОНА»



Монтаж на коробке со стороны «ОБРАТНОЙ ПЕТЛЕВОЙ»



SOP2500
(пластина для параллельного монтажа)

Без функции «hold open» (сертифицировано EN1154)		
Размер	Модель	Отделка
2 - 4	СТ250034	BL - NE - OR - PL
Функция «Hold Open» - не подходит для противопожарных дверей		
Размер	Модель	Отделка
2 - 4	СТ250134	BL - NE - OR - PL
Пластина для параллельного монтажа		
Наименование	Отделка	
SOP2500	BL - NE - OR - PL	

СТ2500 и СТ2501 - размер 3, когда используется пластина для параллельного монтажа

Интернет магазин дверных доводчиков DOORK-SHOP.RU
Заказ и консультации: Телефон: +7 (499) 502-80-00
Сайт: www.doork-shop.ru - Почта: info@doork-shop.ru

Доводчики со стандартной рычажной тягой

Интернет магазин дверных доводчиков DOORK-SHOP.RU

Заказ и консультации: Телеф: +7 (499) 502-80-00

Сайт: www.doork-shop.ru - Почта: info@doork-shop.ru

CT2700

EN 1154 сертифицировано
для противопожарных дверей



Доводчик, который сочетает стильный дизайн и высокие эксплуатационные показатели.

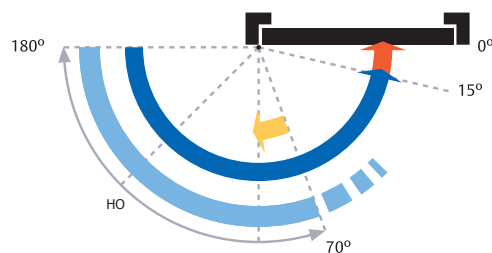
Классификация в соответствии с EN1154:

4 8 2/4 1 1 4

- » Быстрая и простая установка с одной фиксированной позицией для любых дверей.
- » Опционально: скрытая монтажная пластина: APCT4500HZ.
- » Высокая точность регулировки 3 независимыми клапанами.
C: Скорость закрывания
L: Скорость конечного дохлопа
BC: Функция Back Check
- » Удобный доступ снаружи для регулировки всех клапанов
- » Все клапаны и другие элементы скрыты под металлической крышкой.
- » Регулировка высоты расположения рычажной тяги в пределах 14 мм
- » Используется с BN3000 (стандартная рычажная тяга) или BN3001 (Hold Open).
- » BN3001 позволяет с помощью функции Hold Open удерживать дверь в открытом положении под углом до 150°.
- » Покрытия: белый (BL), черный(NE), серебряный (PL), золото (OR), бронза (BR).



CT2700 с BN3000



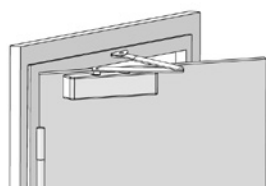
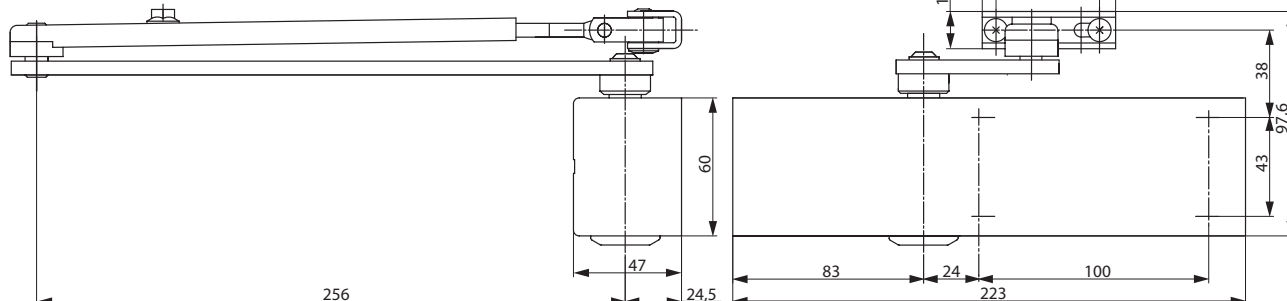
- C Скорость закрытия
- L Скорость конечного дохлопа
- BC Back check- функция демпфирование открывания
- HO Функция Hold Open

Размер	Модель	Покрытие
2 - 4	CT270024	BL - BR - NE - OR - PL

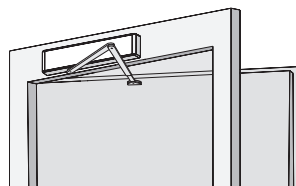
Размер	Ширина двери, см	Вес двери, кг
2	85	40
3	95	60
4	110	80

Рычажные тяги

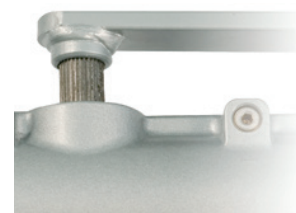
Модель	Покрытие
BN3000	BL - BR - NE - OR - PL
BN3001	BL - BR - NE - OR - PL



Стандартный монтаж,
«ПЕТЛЕВАЯ СТОРОНА»



Монтаж на коробе,
со стороны «ОБРАТНОЙ ПЕТЛЕВОЙ»



Регулируемая высота расположения
рычажной тяги, 14 мм

Доводчики со стандартной рычажной тягой

Интернет магазин дверных доводчиков DOORK-SHOP.RU

Заказ и консультации: Телеф: +7 (499) 502-80-00

Сайт: www.doork-shop.ru - Почта: info@doork-shop.ru

СТ2800

EN 1154 сертифицировано
для противопожарных дверей



Доводчик, который сочетает стильный дизайн и высокие эксплуатационные показатели.

Классификация в соответствии с EN1154:

4 8 3/6 1 1 4

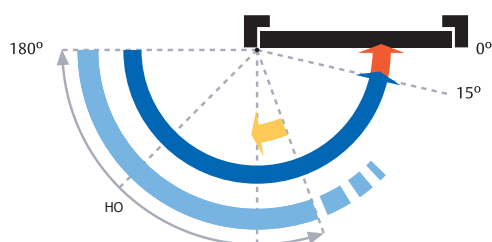
- » Быстрая и простая установка с одной фиксированной позицией для любых дверей.
- » Опционально: скрытая монтажная пластина: APCT4500HZ.
- » Высокая точность регулировки 3 независимыми клапанами
C: Скорость закрытия
L: Скорость конечного дохлопа
BC: Функция Back Check
- » Удобный доступ снаружи для регулировки всех клапанов.
- » Все клапаны и другие элементы скрыты под металлической крышкой.
- » Регулировка высоты расположения рычажной тяги в пределах 14 мм.
- » Используется с BN3000 (стандартная рычажная тяга) или BR3001 (Hold Open).
- » BN3001 позволяет с помощью функции Hold Open удерживать дверь в открытом положении под углом до 150°.
- » Покрытия: белый (BL), черный (NE), серебряный (PL), золото (OR), бронза (BR).

Размер	Модель	Покрытие
3 - 6	СТ280036	BL - BR - NE - OR - PL

Размер	Ширина двери, см	Вес двери, кг
3	95	60
4	110	80
5	125	100
6	140	120



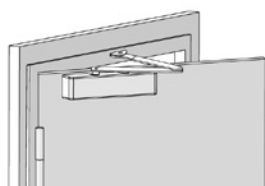
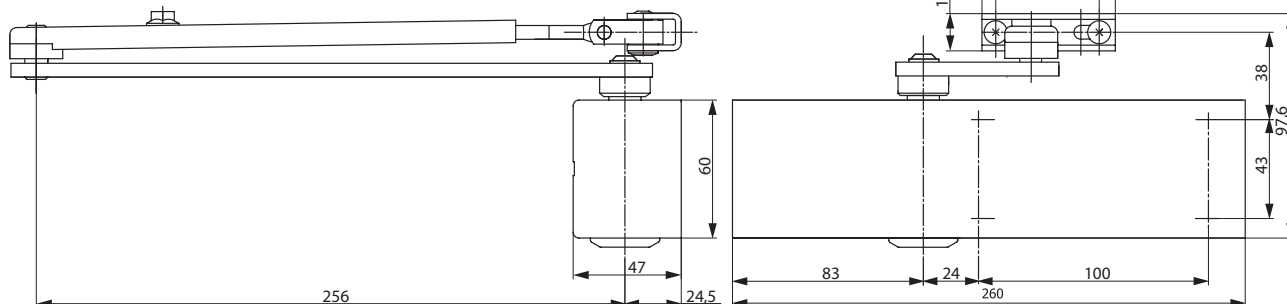
СТ2800 с BN3000



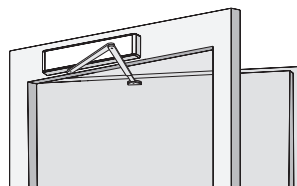
- C Скорость закрытия
- L Скорость конечного дохлопа
- BC Back check- функция демпфирование открывания
- HO Функция Hold Open

Рычажные тяги

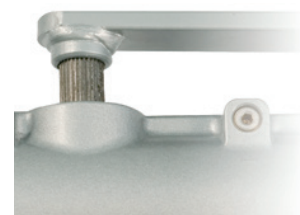
Модель	Покрытие
BN3000	BL - BR - NE - OR - PL
BN3001	BL - BR - NE - OR - PL



Стандартный монтаж,
«ПЕТЛЕВАЯ СТОРОНА»



Монтаж на коробке,
со стороны «ОБРАТНОЙ ПЕТЛОВОЙ»



Регулируемая высота расположения
рычажной тяги, 14 мм

Интернет магазин дверных доводчиков DOORK-SHOP.RU

Заказ и консультации: Телеф: +7 (499) 502-80-00

Сайт: www.doork-shop.ru - Почта: info@doork-shop.ru

Аксессуары для моделей СТ 2700-2800

Интернет магазин дверных доводчиков DOORK-SHOP.RU

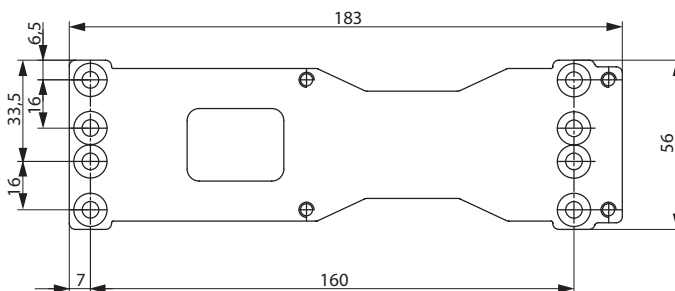
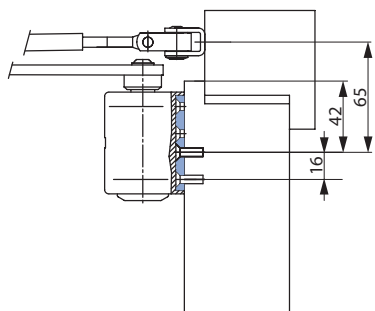
Заказ и консультации: Телефон: +7 (499) 502-80-00

Сайт: www.doork-shop.ru - Почта: info@doork-shop.ru

APCT4500HZ

- » Монтажная пластина для стандартной установки доводчика.
- » Используется с моделями СТ2700-СТ2800-СТ4500.
- » Закрывается телом доводчика после завершения установки.
- » Оцинкованное покрытие пластины для защиты от коррозии.

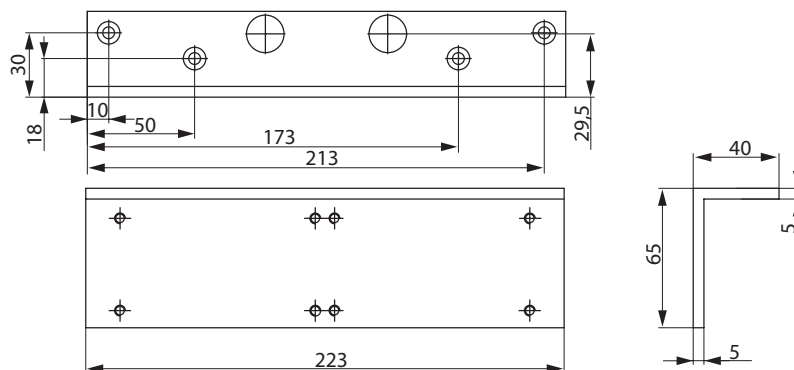
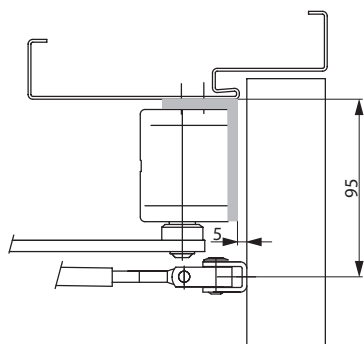
Модель	Покрытие
APCT4500	HZ



APCT4500

- » Монтажная пластина L-типа для установки доводчика на нижней части дверной коробки.
- » Используется с моделями СТ2700-СТ2800-СТ4500.
- » Покрытие пластины может быть выбрано в соответствии с покрытием доводчика.

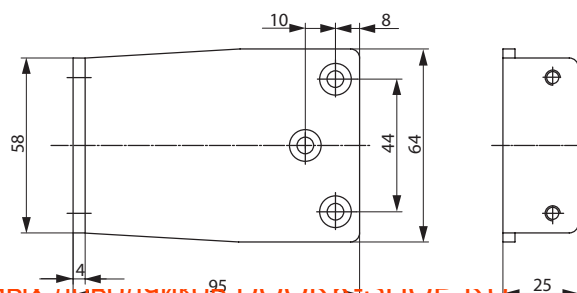
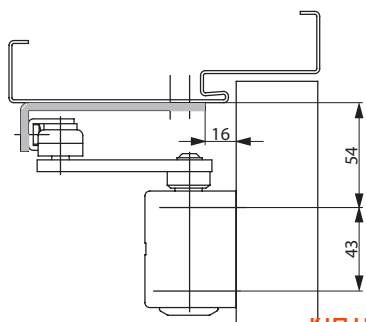
Модель	Покрытие
APCT4500	BL - BR - NE - OR - PL



SOP278

- » Специальная пластина для параллельного монтажа.
- » Позволяет устанавливать модели СТ2700 и СТ2800 на дверном полотне со стороны «ОБРАТНОЙ ПЕТЛЕВОЙ».
- » Тяга (BN3000 или BN3001) крепится к пластине SOP278 в нижней части дверной коробки.
- » Покрытие пластины может быть выбрано в соответствии с покрытием доводчика.

Модель	Покрытие
SOP278	BL - BR - NE - OR - PL



Доводчики со стандартной рычажной тягой

Интернет магазин дверных доводчиков DOORK-SHOP.RU

Заказ и консультации: Телефон: +7 (499) 502-80-00

Сайт: www.doork-shop.ru - Почта: info@doork-shop.ru

СТ3000

Модель «СТ300057» имеет размер от EN5 до EN7, это мощный и эстетичный доводчик для тяжелых дверей до 160 кг. СТ3000 может быть установлен на любые двери в том числе, на наружные.

Сертифицировано EN1154. Классификация в соответствии с EN1154:1996+A1:2002

СТ300036 с BN3000 / BN3057:

4	8	2/6	1	1	4
---	---	-----	---	---	---

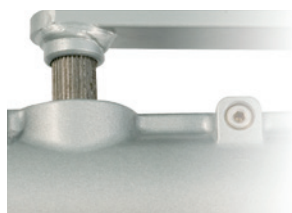
СТ300036 с GD3000/GD300F:

4	8	1/4	1	1	4
---	---	-----	---	---	---

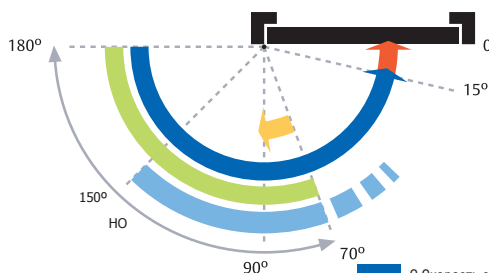
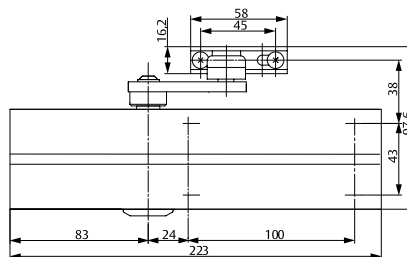
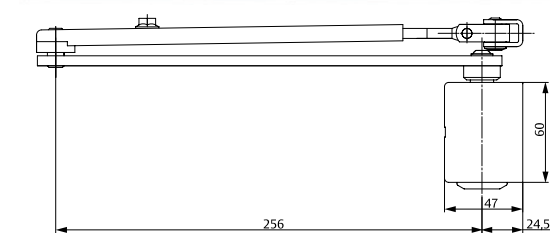
- » Непрерывно регулируемый размер от EN2 до EN6.
- » Модель СТ300057 имеет размер от 5 до 7.
- » Сертифицирован по EN 1154 для установки со скользящей рычажной тягой: размер постоянно регулируется от EN1 до EN4.
- » Дополнительный клапан «back check» на всех моделях
- » Модель СТ300036 имеет регулируемый клапан «delayed action» (регулируемая задержка закрывания)
- » BR3001: рычажная тяга с регулируемой функцией HOLD OPEN под любым углом до 150°.
- » Клапан избыточного давления (антивандальный)
- » Стабильная работа доводчика при различных температурах окружающей среды без дополнительной регулировки. Рабочие температуры от -35°C до 50°C.
- » Универсальный.
- » Покрытия: белый (BL), бронза (BR), черный(NE), золото (OR) серебристый (PL), IM (нержавеющая сталь), LP (полированная латунь).

СТ300036 - СТ300036				
Размер	В.С (Back check)	D.A (Delayed action)	Модель	Отделка
2-6	Да	-	СТ300036	BL-BR-NE-OR-PL-LP-IM
2-6	Да	Да	СТ300036	BL-BR-NE-OR-PL-LP-IM

Размер	Ширина двери, см	Вес двери, кг
2	85	40
3	95	60
4	110	80
5	125	100
6	140	120
7	160	160



Регулируемая высота расположения рычажной тяги, 14 мм

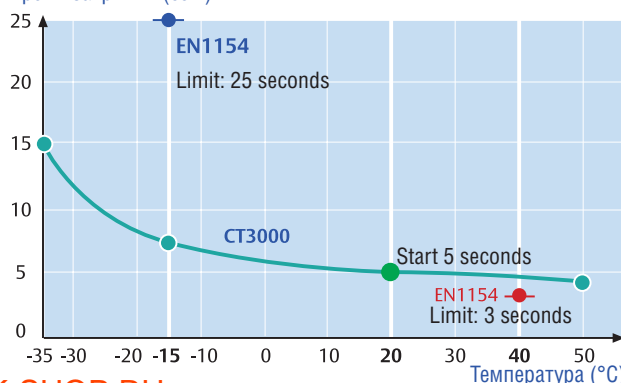


- С Скорость закрытия
- L Скорость конечного дохлопа
- BC Функция Back check
- DA Функция Delayed Action (СТ3000)
- HO Функция Hold Open

СТ3000: Надежный при любых обстоятельствах

Время закрытия в соответствии с температурой

Время закрытия (сек.)



Интернет магазин дверных доводчиков DOORK-SHOP.RU

Заказ и консультации: Телефон: +7 (499) 502-80-00

Сайт: www.doork-shop.ru - Почта: info@doork-shop.ru

Доводчики со стандартной рычажной тягой

Интернет магазин дверных доводчиков DOORK-SHOP.RU

Заказ и консультации: Телефон: +7 (499) 502-80-00

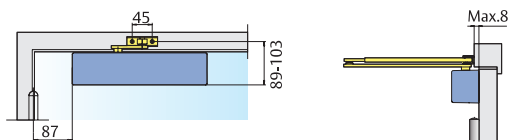
Сайт: www.doork-shop.ru - Почта: info@doork-shop.ru

СТ3000 со стандартной рычажной тягой

EN 1154 сертифицировано
для противопожарных дверей



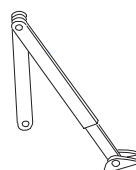
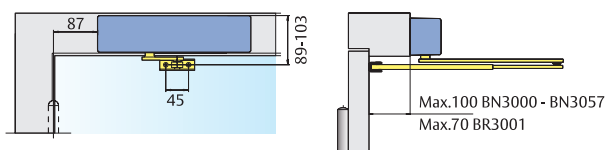
Стандартный монтаж: «ПЕТЛЕВАЯ СТОРОНА»



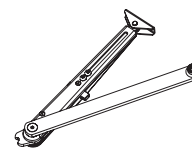
Стандартная рычажная тяга BN3000	
Модель	Покрытие
BN3000	BL - BR - NE - OR - PL
BN3057	IM

Стандартная рычажная тяга BN3001 с функцией Hold Open	
Модель	Покрытие
BN3001	BL - BR - NE - OR - PL

Реверсивный монтаж на коробке, со стороны «ОБРАТНОЙ ПЕТЛЕВОЙ»

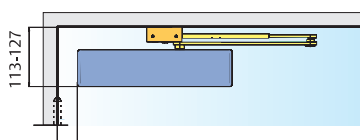


BN3000



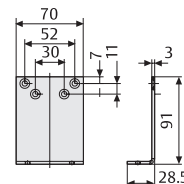
BN3001

Параллельный монтаж стандартной рычажной тяги, со стороны «ОБРАТНОЙ ПЕТЛЕВОЙ» аксессуаром SOP3000



Пластина для параллельного монтажа	
Модель	Покрытие
SOP3000	BL - BR - NE - OR - PL

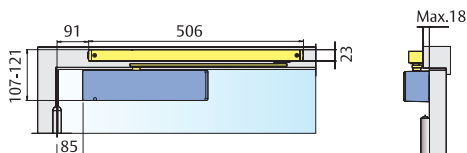
Пластина для параллельного монтажа. Используется для моделей СТ3000С36 и СТ300С36 с рычажными тягами BN3000 или BR3001. Размер 1-6. Угол максимального открытия двери: 180°.



SOP3000

СТ3000 со скользящей тягой

Стандартный монтаж: «ПЕТЛЕВАЯ СТОРОНА»

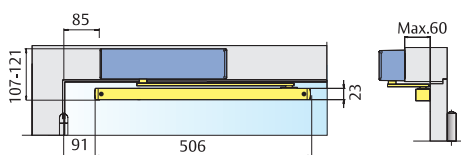


Скользящая тяга GD3000	
Модель	Покрытие
GD3000	BL - BR - NE - OR - PL

Скользящая тяга GD300F	
Модель	Покрытие
GD300F	BL - BR - NE - OR - PL - IM

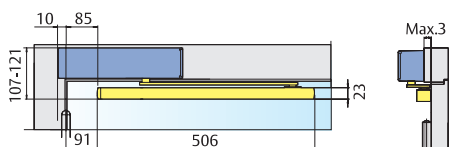


Реверсивный монтаж на коробке, со стороны «ОБРАТНОЙ ПЕТЛЕВОЙ»



Аксессуары для скользящих тяг	
Модель	Описание
MR3000	Модуль Hold open
MT3000	Ограничитель угла открывания

Реверсивный монтаж на коробке, «ПЕТЛЕВАЯ СТОРОНА»



Модуль Hold open для моделей GD 3000/GD300F. Максимальный угол позиции HOLD OPEN - 150°.

Ограничитель угла открывания с демпфирующим эффектом для моделей GD 3000/GD300F. Максимальный угол фиксации двери 120°.



Доводчики со стандартной рычажной тягой

Интернет магазин дверных доводчиков DOORK-SHOP.RU

Заказ и консультации: Телефон: +7 (499) 502-80-00

Сайт: www.doork-shop.ru - Почта: info@doork-shop.ru

СТ300057

Мощный доводчик для тяжелых дверей с плавной регулировкой усилия закрытия.

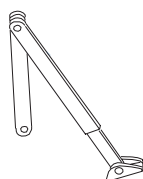
Сертифицировано: UNE-EN1154: 1996 + A1:2002.

4 8 5/7 1 1 4

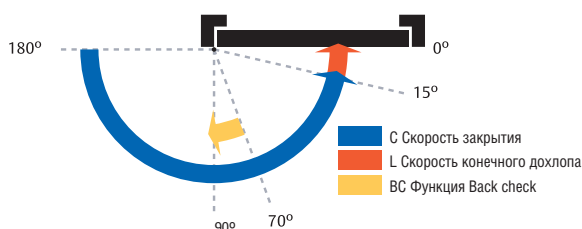
- » Регулируемый размер EN5-EN7.
- » Регулируемая скорость закрытия
- » Регулируемая скорость конечного дохлопа
- » Дополнительный клапан Back check
- » Двойные внутренние предохранительные клапаны
- » Регулируемая высота расположения, рычажной тяги 14 мм
- » Размеры доводчика и внешний дизайн как у модели СТ300036
- » Используется только с рычажной тягой BN3057

СТ300057				
Размер	В.С (Back check)	D.A (Delayed action)	Модель	Отделка
5-7	Да	-	СТ300057	BL - BR - NE - OR - PL - IM

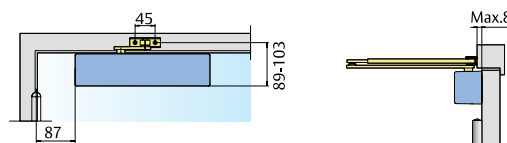
Стандартная рычажная тяга BN3057	
Модель	Покрытие
BN3057	BL - BR - NE - OR - PL - IM



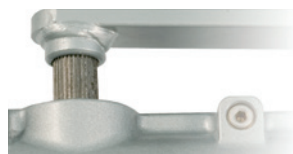
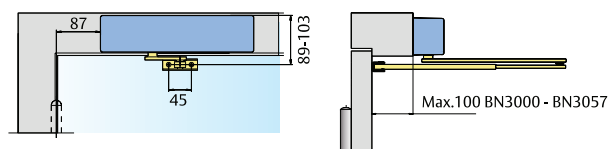
Размер (EN1154)	Ширина двери, см	Вес двери, кг
5	125	100
6	140	120
7	160	160



Стандартная установка: «ПЕТЛЕВАЯ СТОРОНА»



Реверсивная установка: со стороны «ОБРАТНОЙ ПЕТЛЕВОЙ»



Регулируемая высота расположения рычажной тяги, 14 мм

Интернет магазин дверных доводчиков DOORK-SHOP.RU

Заказ и консультации: Телефон: +7 (499) 502-80-00

Сайт: www.doork-shop.ru - Почта: info@doork-shop.ru

Доводчики со стандартной рычажной тягой

Интернет магазин дверных доводчиков DOORK-SHOP.RU

Заказ и консультации: Телефон: +7 (499) 502-80-00

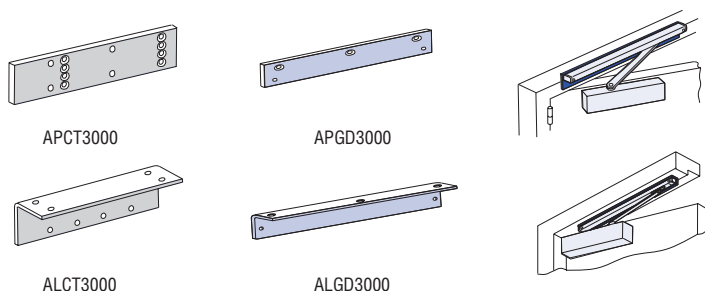
Сайт: www.doork-shop.ru - Почта: info@doork-shop.ru

СТ3000

Аксессуары для установки

Аксессуары для установки		
Модель	Покрытие	Описание
APCT3000	BL - BR - NE - OR - PL - IM	Монтажная пластина для тела доводчика СТ3000
ALCT3000	BL - BR - NE - OR - PL	Угловая монтажная пластина для тела доводчика СТ3000
APGD3000	BL - BR - NE - OR - PL	Монтажная пластина для рычажных тяг GD3000 и GD300F
ALGD3000	BL - BR - NE - OR - PL	Угловая монтажная пластина для рычажных тяг GD3000 и GD300F

Запасные крышки		
Модель	Покрытие	Описание
CARCT3000	BL - BR - NE - OR - PL - IM	Запасные крышки для всех моделей СТ3000



СТ3000 из нержавеющей стали

Для моделей СТ300036, СТ300057, BN3057 и GD300F все видимые части изготавливаются из нержавеющей стали, класса AISI-304, кроме шпинделя.

Из нержавеющей стали выполнены: крышка доводчика, крепежные винты для доводчика и рычажной тяги (стандартной или скользящей) и соединения резьбовой части рычажной тяги.

СТ300036EP

Покрытие EP разработано специально для установки на улице. Использование покрытия EP продлевает срок службы оборудования благодаря многослойному покрытию.

Более того, в комплект модели с покрытием EP входит оцинкованный шпиндель. В результате данная модель прошла испытание в солевом тумане более 400 часов (соответствует 4-й степени максимального уровня сопротивления коррозии в EN1670, которое присваивается от 240 часов).

Покрытие EP доступно для доводчиков СТ300036 и СТ300057 и для рычажной тяги BN3057. Также может применяться монтажная пластина APCT3000.

Модель	Отделка
СТ300030EP	Серебро
СТ300057EP	Серебро
BN3057EP	Серебро
APCT3000EP	Серебро

Доводчики со стандартной рычажной тягой

Интернет магазин дверных доводчиков DOORK-SHOP.RU

Заказ и консультации: Телефон: +7 (499) 502-80-00

Сайт: www.doork-shop.ru - Почта: info@doork-shop.ru

СТ3000LE с функцией free swing

Следование правилам пожарной безопасности и максимальное удобство использования соединены в модели СТ3000LE. Доводчики СТ3000LE рекомендованы к установке в домах престарелых, детских садах и в большинстве медицинских учреждений.

» Сертифицировано EN1154: 1996 + A1:2002

C BN3000 и BLE3000	4	8	3/6	1	1	3
--------------------	---	---	-----	---	---	---

C GD300F и GLE300F	4	8	3/4	1	1	3
--------------------	---	---	-----	---	---	---

» Сертифицировано EN1155: 1997 + A1:2002

C BN3000 и BLE3000	3	8	3/6	1	1	3
--------------------	---	---	-----	---	---	---

C GD300F и GLE300F	3	8	3/4	1	1	3
--------------------	---	---	-----	---	---	---

» СТ3000LE оснащен электрогидравлическим клапаном, который способен блокировать внутреннюю жидкость. Выбрав стандартный или скользящий рычаг, можно использовать функцию free swing или функцию hold open.

» Регулируемый размер EN3-EN6 с рычажной тягой BN3000 или BLE3000

» Регулируемый размер EN3-4 со скользящими шинами GD300F или GLE300F.

» Независимая регулировка скорости закрытия и скорости конечного дохлопа.

» Стальная крышка входит в комплект

» В комплекте оцинкованная монтажная пластина

» Регулируемый по высоте шпindel длиной 14 мм

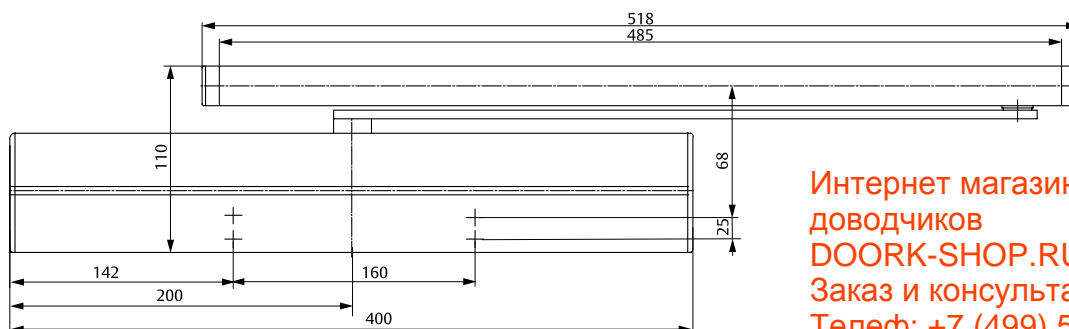
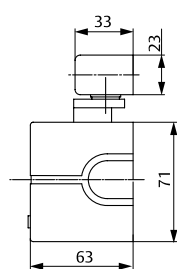
» Двойной внутренний предохранительный клапан

» Питание: 24 В постоянного тока, 90 мА.

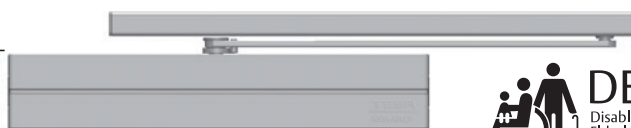
Модель	Отделка
СТ3000LE	BL - NE - PL

CAC3000LE электрическая соединительная коробка	
Модель	Отделка
CAC3000LE	BL

Электрическая соединительная коробка рекомендуется, когда модель СТ3000LE устанавливается на дверное полотно.



Сертифицирован EN 1154
Сертифицирован для противопожарных дверей EN 1155



Функция free swing

В сочетании с рычажной тягой BLE3000 или скользящими направляющими GLE3000, модель СТ3000LE предоставляет функцию free swing:

Дверь открывается с небольшим усилием только при первом открывании.

Далее дверь будет свободно «качаться», без какого-либо воздействия доводчика.

Открытие двери не требуют никаких усилий.

Если источник питания отключается (например, при включении пожарной сигнализации), доводчик СТ3000LE начинает работать в обычном механическом режиме, и закрывает дверь, находящуюся в открытом состоянии.

Скользящая тяга BLE3000	
Модель	Покрытие
BLE3000	BL - NE - PL

Скользящая тяга GLE300F	
Модель	Покрытие
GLE300F	BL - NE - PL

Функция hold open

В сочетании со стандартной рычажной тягой BN3000 или стандартной скользящей шиной GD300F, доводчик СТ3000LE обеспечивает функцию Hold open:

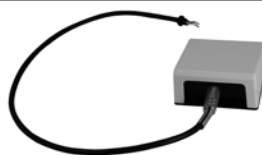
Дверь может быть открыта в любом положении (мин. 70°), и оставаться открытой.

При необходимости увеличить угол открытия двери, дверь должна быть просто открыта на больший угол, вплоть до 160°.

Если источник питания отключается (например, при включении пожарной сигнализации) СТ3000LE начинает работать в обычном механическом режиме, и закрывает дверь, находящуюся в открытом состоянии.

Скользящая тяга GD3000	
Модель	Покрытие
GD3000	BL - NE - PL

Скользящая тяга GD300F	
Модель	Покрытие
GD300F	BL - NE - PL



Интернет магазин дверных доводчиков
DOORK-SHOP.RU
Заказ и консультации:
Телефон: +7 (499) 502-80-00
Сайт: www.doork-shop.ru -
Почта: info@doork-shop.ru

Курьер TESA: доводчики 17

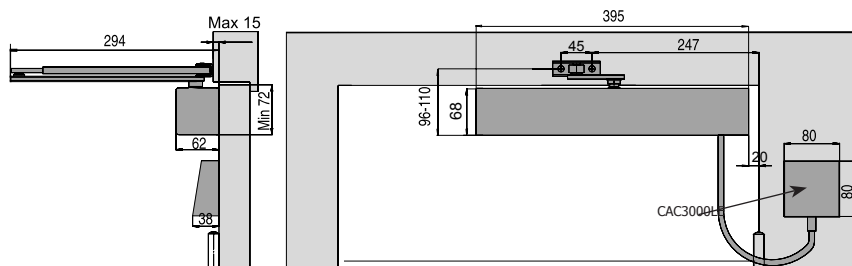
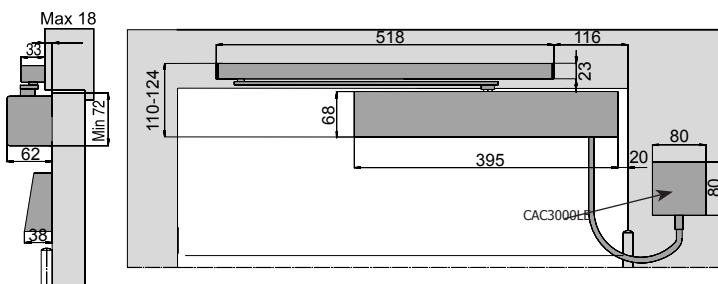
Доводчики со стандартной рычажной тягой

Интернет магазин дверных доводчиков DOORK-SHOP.RU

Заказ и консультации: Телеф: +7 (499) 502-80-00

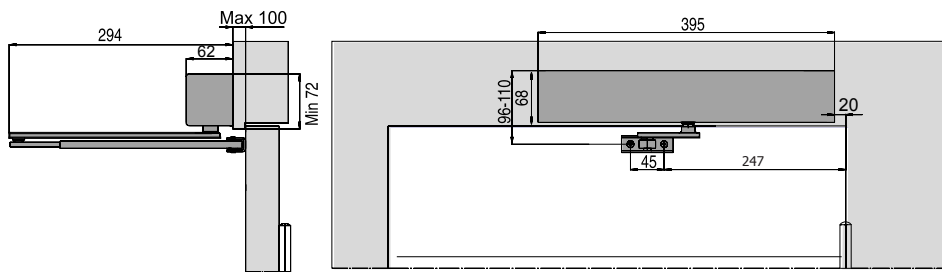
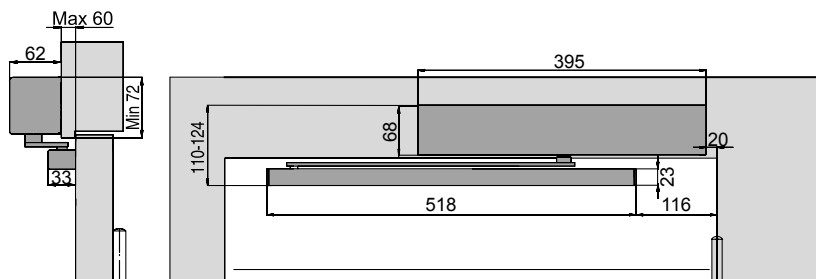
Сайт: www.doork-shop.ru - Почта: info@doork-shop.ru

«ПЕТЛЕВАЯ СТОРОНА»



сторона

«ОБРАТНАЯ ПЕТЛЕВОЙ»



Интернет магазин дверных доводчиков DOORK-SHOP.RU

Заказ и консультации: Телеф: +7 (499) 502-80-00

Сайт: www.doork-shop.ru - Почта: info@doork-shop.ru

Доводчики со скользящей тягой

Интернет магазин дверных доводчиков DOORK-SHOP.RU

Заказ и консультации: Телефон: +7 (499) 502-80-00

Сайт: www.doork-shop.ru - Почта: info@doork-shop.ru

СТ2300

EN 1154 сертифицировано
для противопожарных дверей

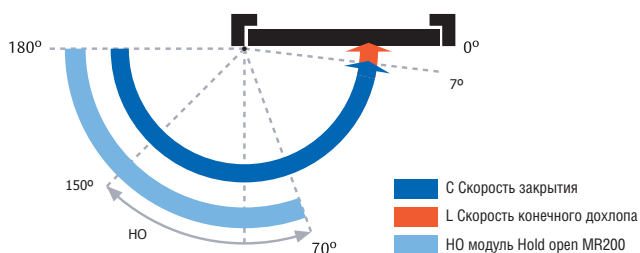
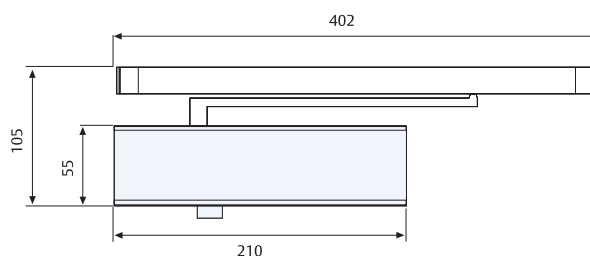


Доводчик TESA со скользящим рычагом в новом фирменном дизайне предназначен для установки на стандартные и противопожарные двери высокой проходимости.

» Классифицирован EN 1154:1996 + A1:2002

Монтаж «ПЕТЛЕВАЯ СТОРОНА» 4 8 3 1 1 3

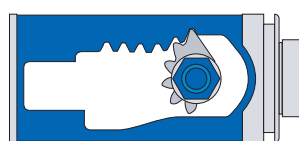
- » Прогрессивный механизм «Rack and pinion» облегчает открывание и обеспечивает высокую эффективность.
- » Два отдельных клапана для отдельной регулировки скорости закрывания и скорости конечного дохлопа.
- » Модуль удержания двери в открытом положении- MR2300 позволяет удерживать дверь до 150 градусов.
- » Доступные цвета: белый (BL), черный (NE), серебристый (PI).



Модель	Размер (EN1154)	Ширина двери, см	Вес двери, кг	Регулировка
СТ2300	3	95	60	VC -GF

Описание	Модель	Отделка
СТ23003BL	3	белый
СТ23003NE	3	черный
СТ23003PL	3	серебристый

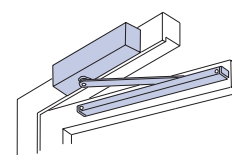
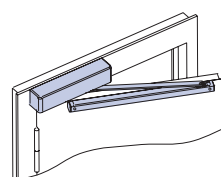
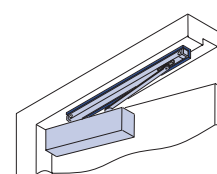
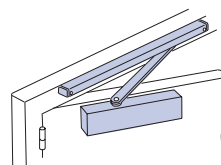
Аксессуары	
Функция	Описание
MR2300 (не используется для противопожарных дверей)	Модуль Hold open (макс. 150°)



Прогрессивный механизм «rack and pinion» обеспечивает высокую силу закрывания и эффективность.

«ПЕТЛЕВАЯ СТОРОНА»

сторона «ОБРАТНОЙ ПЕТЛЕВОЙ»



Интернет магазин дверных доводчиков DOORK-SHOP.RU

Заказ и консультации: Телефон: +7 (499) 502-80-00

Сайт: www.doork-shop.ru - Почта: info@doork-shop.ru

Доводчики со скользящей тягой

Интернет магазин дверных доводчиков DOORK-SHOP.RU

Заказ и консультации: Телефон: +7 (499) 502-80-00

Сайт: www.doork-shop.ru - Почта: info@doork-shop.ru

СТ4500

EN 1154 сертифицировано
для противопожарных дверей



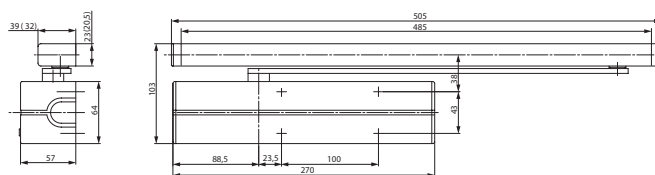
Доводчик имеет высокую производительность и эстетичность.

- » Плавная регулировка размера: EN1-EN4
- » Универсальность за счет симметричного движения механизма CAM MOTION.
- » Скользящая тяга GD300F (или GD3000) заказывается отдельно
- » 2 отдельных клапана регулировки скорости закрывания и конечного дохлопа.
- » Регулируемая высота расположения, тяги 14 мм.
- » Клапан избыточного давления.
- » Дополнительная монтажная пластина: APCT4500HZ
- » Совместимость с направляющими GD15EM, GD25SC и GD25EM (описание на страницах 27-29)



«ПЕТЛЕВАЯ СТОРОНА» 4 8 1/4 1 1 3

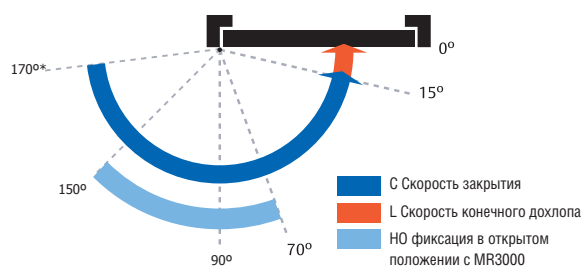
сторона «ОБРАТНАЯ ПЕТЛЕВОЙ» 3 8 1/4 1 1 3



Механизм CAM MOTION:

Высокая эффективность крутящего момента СТ4500 обеспечивает легкое и комфортное открывание и в то же время надежную силу закрытия двери при любых обстоятельствах.

Рекомендован к использованию в домах для престарелых и инвалидов, учреждениях здравоохранения и детских садах.



*При установке со стороны «ОБРАТНОЙ ПЕТЛЕВОЙ»

- 1 Плавная регулировка размера позволяет выбирать минимальное усилие, которое реально необходимо.
- 2 Эффективность можно увидеть на диаграмме зависимости крутящего момента. Таким образом, сила открытия будет настолько низка, насколько это необходимо.
- 3 По мере открывания двери механизм CAM MOTION постепенно уменьшает усилие по открытию двери.



Аксессуары для тяг GD3000-GD300F

MR3000: функция Hold open, регулируемое положение (макс. 150°) и сила удержания двери.

MT3000: ограничитель угла открывания (макс. 150°).



Размер (EN1154)	Ширина двери, см	Вес двери, кг
1	75	20
2	85	40
3	95	60
4	110	80

GD3000	
Модель	Отделка
GD3000	BL - BR - NE - OR - PL - IM

GD3000F	
Модель	Отделка
GD3000F	BL - BR - NE - OR - PL - IM



Механизмы		
Модель	Размер (EN1154)	Отделка
СТ450014	1 - 4	BL - BR - NE - OR - PL - IM
CARCT4500	Запасная крышка	BL - BR - NE - OR - PL - IM

Аксессуары для направляющих	
Модель	Описание
MR3000	Hold open (Макс. 150°)
MT3000	Ограничитель угла открывания

Интернет магазин дверных доводчиков DOORK-SHOP.RU

Заказ и консультации: Телефон: +7 (499) 502-80-00

Сайт: www.doork-shop.ru - Почта: info@doork-shop.ru

Доводчики со скользящей тягой

Интернет магазин дверных доводчиков DOORK-SHOP.RU

Заказ и консультации: Телефон: +7 (499) 502-80-00

Сайт: www.doork-shop.ru - Почта: info@doork-shop.ru

СТ5000

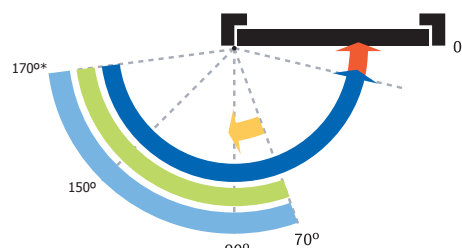
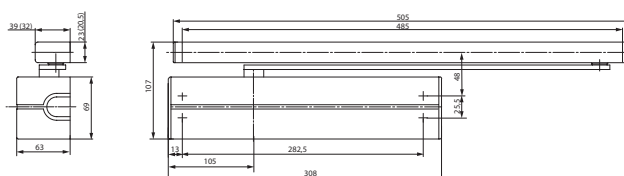
EN 1154 сертифицировано
для противопожарных дверей



- » Полнофункциональный доводчик архитектурного класса, который является революционным в закрывании двери.
- » Плавная регулировка размера EN1-EN6.
- » Симметричное движение механизма CAM MOTION обеспечивает универсальность, любые способы монтажа для одностворчатых дверей.
- » СТ5000 разработан для использования со скользящими тягами GD300F (или GD3000) для высокой эстетичности.
- » Независимая регулировка скорости закрытия и конечного дохлопа.
- » Независимая регулировка клапана Back check, которая защищает дверь от резких порывов ветра при установке на наружные двери.
- » Регулируемая функция замедления закрывания Delayed Action (модель СТ500С26).
- » Регулируемая высота расположения, тяги 14 мм.
- » Внутренний клапан избыточного давления.
- » Опционально: монтажная плоская пластина АРСТ3000.
- » Опционально: угловая монтажная пластина АLСТ3000.
- » СТ5000 не просто доводчик, это сложное техническое устройство для широкого диапазона решений. Системы направляющих со встроенными координаторами GD15EM, GD25SC и GD25EM позволяют профессионально решить задачи по комплектации однопольных и двухпольных противопожарных дверей (Страницы 27-29).



CT5000 с GD300F



* При установке со стороны «ОБРАТНОЙ ПЕТЛЕВОЙ»

- С Скорость закрытия
- L Скорость конечного дохлопа
- ВС Функция Back check
- DA Функция Delayed Action (СТ500С6)
- НО Функция Hold open с MR3000

«ПЕТЛЕВАЯ СТОРОНА» 4 8 1/6 1 1 3

Сторона «ОБРАТНАЯ ПЕТЛЕВОЙ» 3 8 1/6 1 1 3

Размер (EN1154)	Ширина двери, см	Вес двери, кг
1	75	20
2	85	40
3	95	60
4	110	80
5	125	100
6	140	120

Модель	Доводчик	
	Размер (EN1154)	Отделка
СТ500026	2 - 6	BL - BR - NE - OR - PL - IM
СТ500С26	2 - 6	BL - BR - NE - OR - PL - IM
САРСТ3000	Запасная крышка	BL - BR - NE - OR - PL - IM

GD3000	
Модель	Отделка
GD3000	BL - BR - NE - OR - PL - IM

GD3000F	
Модель	Отделка
GD3000F	BL - BR - NE - OR - PL - IM



Аксессуары для тяг GD3000-GD300F

MR3000: функция Hold open, регулируемое положение (макс. 150°) и сила удержания двери.

MT3000: ограничитель угла открывания (макс. 150°).



Аксессуары для направляющих	
Модель	Описание
MR3000	Hold open (Макс. 150°)
MT3000	Ограничитель угла открывания

Интернет магазин дверных доводчиков DOORK-SHOP.RU

Заказ и консультации: Телефон: +7 (499) 502-80-00

Сайт: www.doork-shop.ru - Почта: info@doork-shop.ru

Доводчики со скользящей тягой

Интернет магазин дверных доводчиков DOORK-SHOP.RU

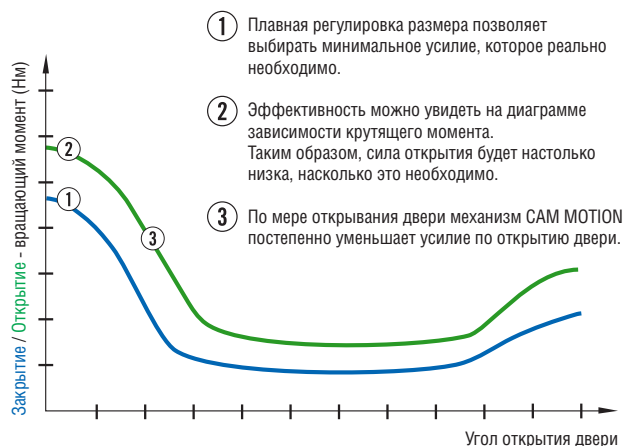
Заказ и консультации: Телефон: +7 (499) 502-80-00

Сайт: www.doork-shop.ru - Почта: info@doork-shop.ru

СТ5000

Механизм CAM MOTION

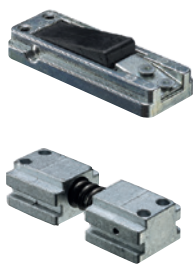
- » Симметричный механизм CAM MOTION основан на трех основных принципах:
 - При круговом движении кулачок напрямую взаимодействует с поршнем.
 - Специально разработанный контур кулачка.
 - Высокое качество материалов и точность сборки всех компонентов.
- » В результате достигается высокая эффективность крутящего момента.
- » Любая дверь будет открыта легче, чем когда-либо прежде, при этом будет обеспечено надежное закрытие двери при любых обстоятельствах.
- » Рекомендован для использования в домах для престарелых и инвалидов, учреждениях здравоохранения и детских садах.



Аксессуары для тяг GD3000-GD300F

MR3000: функция Hold open, регулируемое положение (макс. 150°) и сила удержания двери.

MT3000: ограничитель угла открывания (макс. 150°).



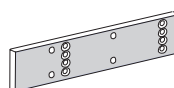
Аксессуары для установки		
Модель	Покрытие	Описание
APCT3000	BL - BR - NE - OR - PL - IM	Плоская пластина для СТ5000
ALCT3000	BL - BR - NE - OR - PL	Угловая пластина для СТ5000
APGD3000	BL - BR - NE - OR - PL	Плоская пластина для GD3000 - GD300F
ALGD3000	BL - BR - NE - OR - PL	Угловая пластина для GD3000 - GD300F

Запасные крышки		
Модель	Отделка	Описание
CARCT3000	BL - BR - NE - OR - PL - IM	Запасная крышка для СТ5000

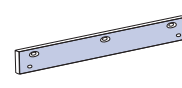
СТ5000 с покрытием нержавеющей сталь

Для СТ5000C26, СТ500C26 и GD300F все видимые части изготавливаются из нержавеющей стали, класса AISI-304, кроме шпинделя.

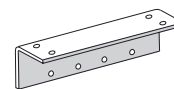
Из нержавеющей стали выполнены: крышка доводчика, крепежные винты для доводчика и тяги (стандартной или скользящей) и соединения резьбовой части рычага.



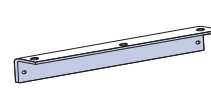
APCT3000



APGD3000



ALCT3000



ALGD3000

Доводчики со скользящей тягой

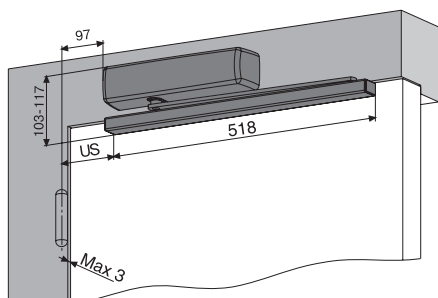
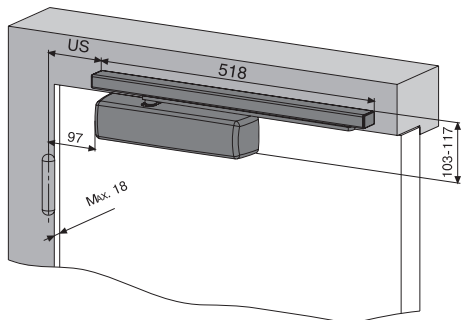
Интернет магазин дверных доводчиков DOORK-SHOP.RU

Заказ и консультации: Телеф: +7 (499) 502-80-00

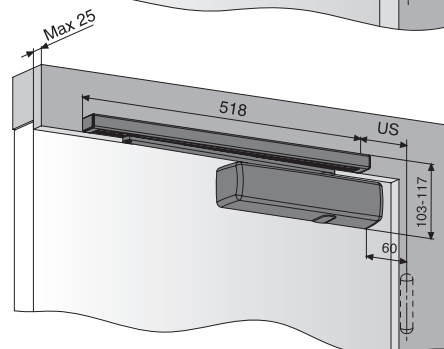
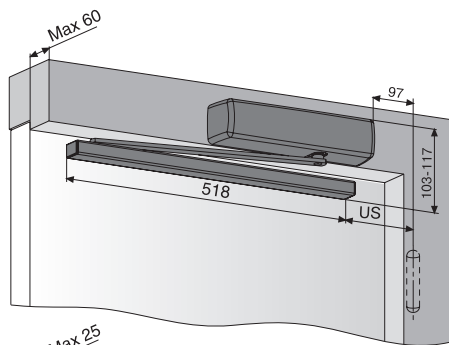
Сайт: www.doork-shop.ru - Почта: info@doork-shop.ru

СТ4500 универсальная установка

Установка «ПЕТЛЕВАЯ СТОРОНА»

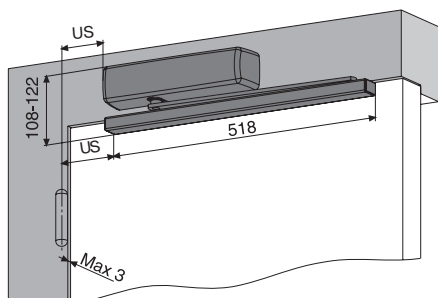
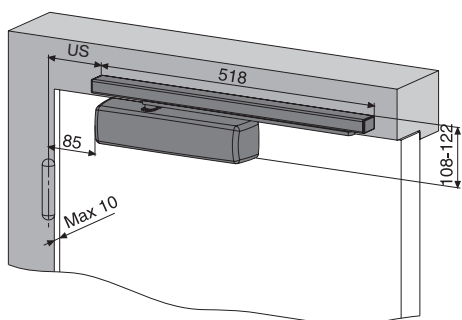


Установка со стороны «ОБРАТНОЙ ПЕТЛЕВОЙ»

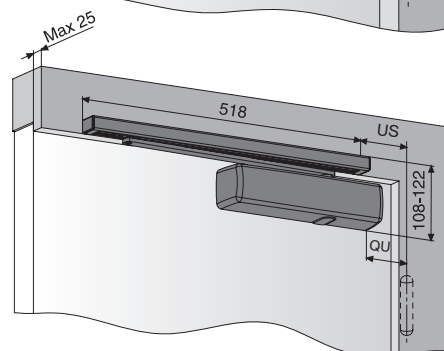
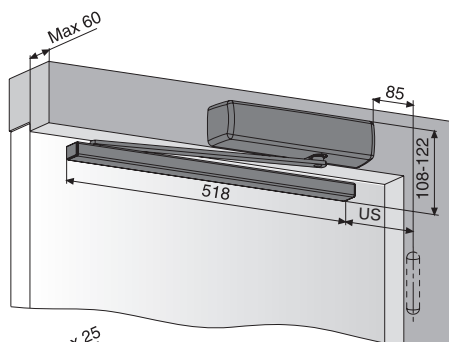


СТ5000 универсальная установка

Установка «ПЕТЛЕВАЯ СТОРОНА»



Установка со стороны «ОБРАТНОЙ ПЕТЛЕВОЙ»



Интернет магазин дверных доводчиков DOORK-SHOP.RU

Заказ и консультации: Телеф: +7 (499) 502-80-00

Сайт: www.doork-shop.ru - Почта: info@doork-shop.ru

Доводчики со скользящей тягой

Интернет магазин дверных доводчиков DOORK-SHOP.RU

Заказ и консультации: Телефон: +7 (499) 502-80-00

Сайт: www.doork-shop.ru - Почта: info@doork-shop.ru

СТ5700

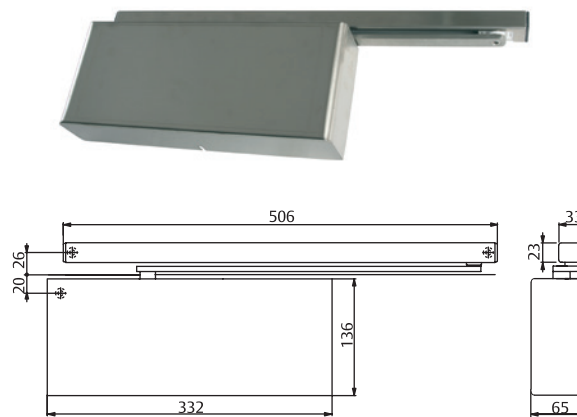
EN 1154 сертифицировано
для противопожарных дверей



Доводчик со скользящей тягой для тяжелых дверей.
Сертификация: UNE-EN 1154:1996 + A1: 2003

Классификация: **4 8 5/7 1 1 3**

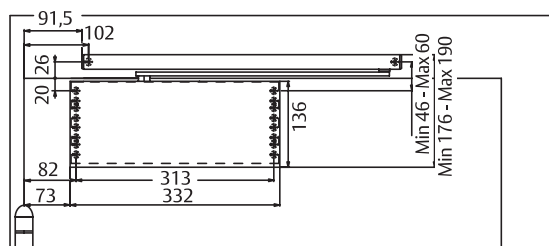
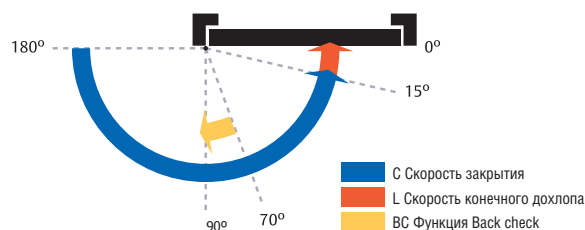
- » Плавная регулировка размера от 5 до 7.
- » Двойной механизм действия. Возможность контроля движения двери весом до 400 кг.
- » В комплекте монтажная пластина и крышка из нержавеющей стали.
- » Два отдельных клапана для регулировки скорости закрытия и конечного дохлопа.
- » Устанавливается со скользящей тягой GD300F, которая заказывается отдельно.
- » Универсальный.
- » Покрытия: белый (BL), бронза (BR), черный (NE), золото (OR) серебристый (PL), IM (нержавеющая сталь).



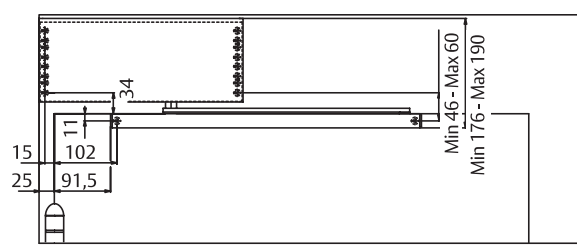
СТ5700				
Размер	В.С (Back check)	D.A (Delayed action)	Модель	Отделка
5-7	Да	-	CT50057	BL - BR - NE - OR - PL - IM

Скользящая тяга GD300F	
Модель	Покрытие
GD300F	BL - BR - NE - OR - PL - IM

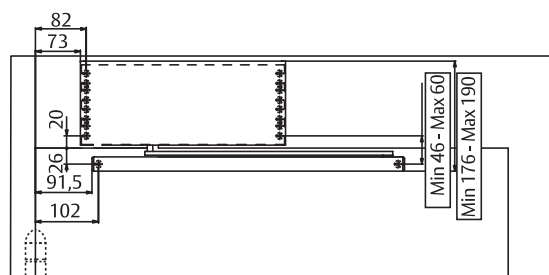
Размер (EN1154)	Ширина двери, см	Вес двери, кг	Регулировка
5	125	400	C/L/BC
6	140	400	C/L/BC
7	160	400	C/L/BC



Стандартная установка: «ПЕТЛЕВАЯ СТОРОНА»



Обратная установка: «ПЕТЛЕВАЯ СТОРОНА»



Обратная установка: со стороны «ОБРАТНОЙ ПЕТЛЕВОЙ»

Скользящие шины для СТ4500-СТ5000

Интернет магазин дверных доводчиков DOORK-SHOP.RU

Заказ и консультации: Телефон: +7 (499) 502-80-00

Сайт: www.doork-shop.ru - Почта: info@doork-shop.ru

GD15EM

EN 1154 сертифицировано
для противопожарных дверей



Направляющая для СТ5000 и СТ4500 со встроенной электромеханической функцией hold open.

Функция hold open может быть соединена с пожарной сигнализацией, дверь будет немедленно закрыта в случае пожара.



GD15EM с СТ5000

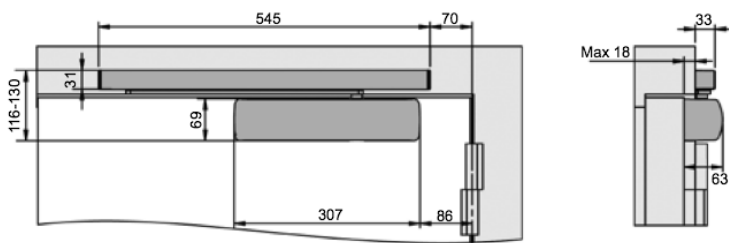
Классификация EN1155: 1997 + A1: 2002

3 8 3/6 1 1 3

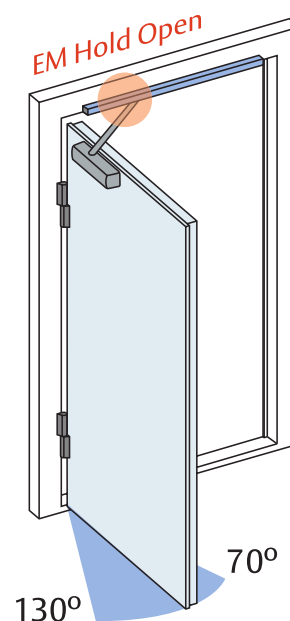
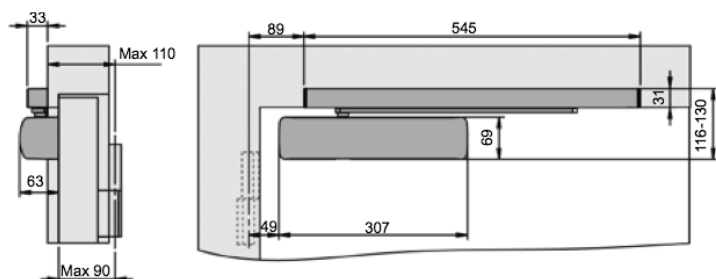
- » Регулируемый hold open 70° -130°.
- » Усилие hold open измеряется с помощью встроенного потенциометра.
- » Источник питания -24 В постоянного тока, 60 мА. Быстрое и легкое подключение.
- » Универсальность для любого способа установки.

GD15EM	
Модель	Покрытие
GD15EM	BL - BR - NE - OR - PL
GD15EM IM	Матовая нержавеющая сталь

Стандартная установка: «ПЕТЛЕВАЯ СТОРОНА»



Обратная установка: со стороны «ОБРАТНОЙ ПЕТЛЕВОЙ»



Интернет магазин дверных доводчиков DOORK-SHOP.RU

Заказ и консультации: Телефон: +7 (499) 502-80-00

Сайт: www.doork-shop.ru - Почта: info@doork-shop.ru

Скользящие шины для СТ4500-СТ5000

Интернет магазин дверных доводчиков DOORK-SHOP.RU

Заказ и консультации: Телефон: +7 (499) 502-80-00

Сайт: www.doork-shop.ru - Почта: info@doork-shop.ru

GD25SC

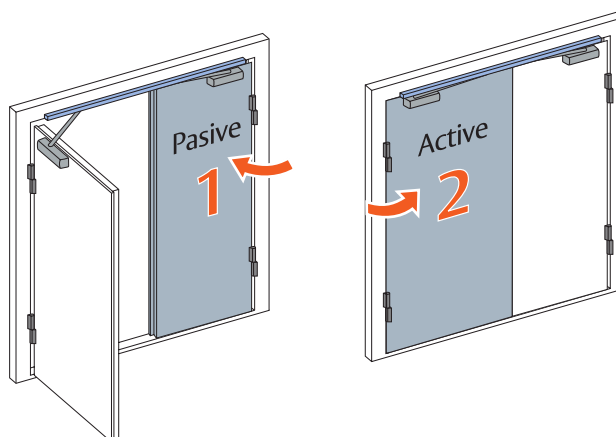
EN 1154 сертифицировано
для противопожарных дверей



Прекрасный выбор для двустворчатых дверей, который обеспечивает превосходную производительность и долговечность.

- » Направляющие для СТ5000 и СТ4500 включают встроенный координатор закрывания
- » Первым всегда закрывается пассивное полотно. Во время закрытия пассивного полотна активное полотно удерживается специальным механизмом. После полного закрытия пассивного полотна начинает закрываться активное.

GD25SC с СТ5000



Классифицировано EN1158: 1997 + A1: 2002

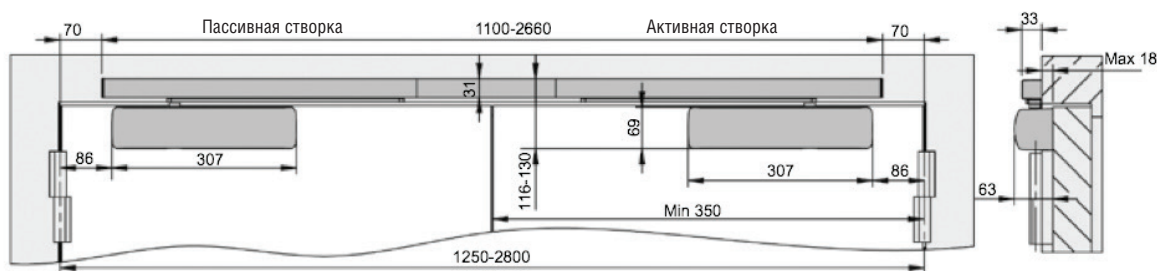
3 8 3/6 1 1 3

- » Максимальное открывание дверей на петлевой стороне
 - 150° для активной стороны
 - 170° для пассивной стороны
- » Универсальные и для наружной, и для внутренней стороны
- » Для монтажа на стороне, обратной петлевой используется аксессуар АСВ25 (Стр. 25)
- » Сторона «ОБРАТНАЯ ПЕТЛЕВОЙ» - двустворчатые двери от 1250 до 2800 мм шириной.
- » «ПЕТЛЕВАЯ СТОРОНА» - двустворчатые двери от 1400 до 2800 мм шириной.

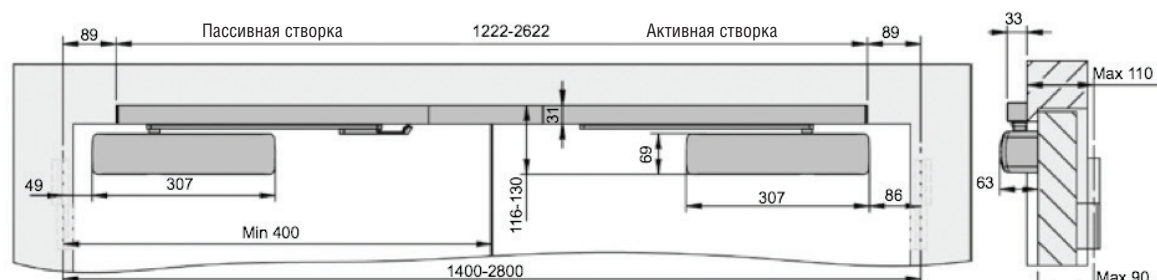
GD25SC	
Модель	Покрытие
GD25SC	BL - BR - NE - OR - PL - IM

АСВ25	
Модель	Покрытие
АСВ25	BL - BR - NE - OR - PL - IM

Монтаж «ПЕТЛЕВАЯ СТОРОНА»



Монтаж со стороны «ОБРАТНОЙ ПЕТЛЕВОЙ» с использованием АСВ25



Интернет магазин дверных доводчиков DOORK-SHOP.RU

Заказ и консультации: Телефон: +7 (499) 502-80-00

Сайт: www.doork-shop.ru - Почта: info@doork-shop.ru

Скользящие шины для СТ4500-СТ5000

Интернет магазин дверных доводчиков DOORK-SHOP.RU

Заказ и консультации: Телефон: +7 (499) 502-80-00

Сайт: www.doork-shop.ru - Почта: info@doork-shop.ru

EN1158

EN1154 сертифицировано для
противопожарных дверей



GD25EM1



Направляющая для СТ5000-СТ4500 со встроенной электромеханической функцией hold open.

- » Направляющие для СТ5000 и СТ4500 включают встроенный координатор последовательного закрывания
- » Первым всегда закрывается пассивное полотно. Во время закрытия пассивного полотна активное полотно удерживается специальным механизмом. После полного закрытия пассивного полотна начинает закрываться активное.

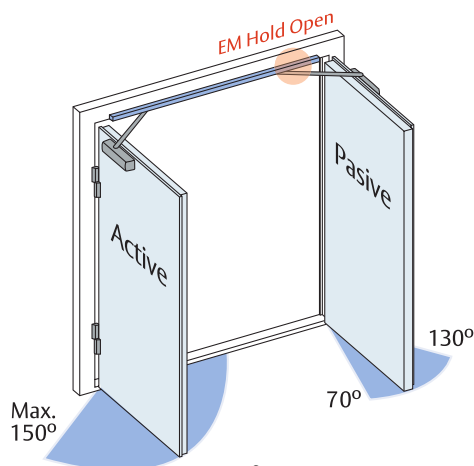
Классифицировано EN1158: 1997 + A1: 2002

3 8 3/6 1 1 3

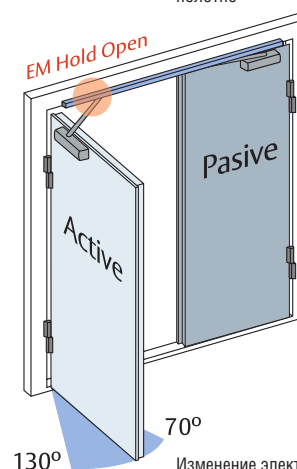
Классифицировано EN1155: 1997 + A1: 2002

3 8 3/6 1 1 3

- » Комплект электромеханической функции hold open предварительно установлен на направляющей пассивного полотна, что позволяет держать одновременно открытыми оба полотна
- » Если удержание в открытом положении активного полотна важнее, то функция hold open может быть легко перенесена на направляющую активной стороны.
- » Регулировка Hold open с 70° до 130°.
- » Усилие hold open измеряется с помощью встроенного потенциометра.
- » Интегрированный переключатель безопасности для исключения повреждений, если активное полотно закрывается вручную с применением силы.
«При «ручном» закрывании активной створки фиксация устройства Hold open отключается. Таким образом, обеспечивается корректное и безопасное закрывание обеих створок.
- » Источник питания - 24 В постоянного тока, 60 мА. Быстрое и легкое соединение, полярность универсальна.
- » Универсальные и для наружной, и для внутренней стороны
- » Аксессуар АСВ25 используется для монтажа со стороны «ОБРАТНОЙ ПЕТЛЕВОЙ» (Стр. 25)
- » Сторона «ОБРАТНАЯ ПЕТЛЕВОЙ» - двойные двери от 1250 до 2800 мм шириной.
- » «ПЕТЛЕВАЯ СТОРОНА» - двойные двери от 1400 до 2800 мм шириной.



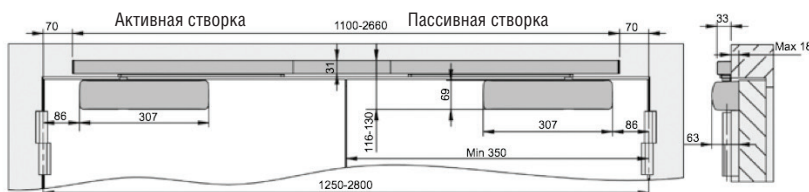
Заводская установка электромеханической функции Hold open на пассивное полотно



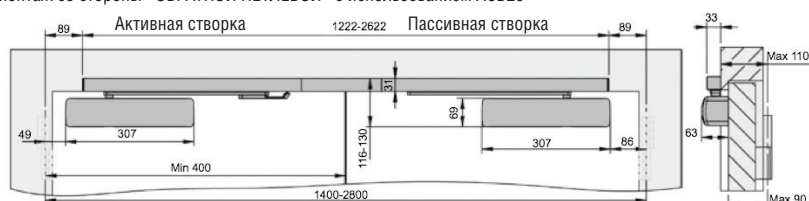
Изменение электромеханической функции Hold open на активное полотно

GD25EM1	
Модель	Покрытие
GD15EM1	BL - BR - NE - OR - PL - IM

Монтаж «ПЕТЛЕВАЯ СТОРОНА»



Монтаж со стороны «ОБРАТНОЙ ПЕТЛЕВОЙ» с использованием АСВ25



Интернет магазин дверных доводчиков DOORK-SHOP.RU
Заказ и консультации: Телефон: +7 (499) 502-80-00
Сайт: www.doork-shop.ru - Почта: info@doork-shop.ru

Скользящие шины для СТ4500-СТ5000

Интернет магазин дверных доводчиков DOORK-SHOP.RU

Заказ и консультации: Телефон: +7 (499) 502-80-00

Сайт: www.doork-shop.ru - Почта: info@doork-shop.ru

EN1158

EN1154 сертифицировано для
противопожарных дверей



GD25EM2



- » Направляющие для СТ5000 и СТ4500 включают встроенный координатор последовательного закрывания и 2 электромеханических hold open для двойных дверей.
- » Первым всегда закрывается пассивное полотно. Во время закрытия пассивного полотна активное полотно удерживается специальным механизмом. После полного закрытия пассивного полотна начинается закрываться активное.

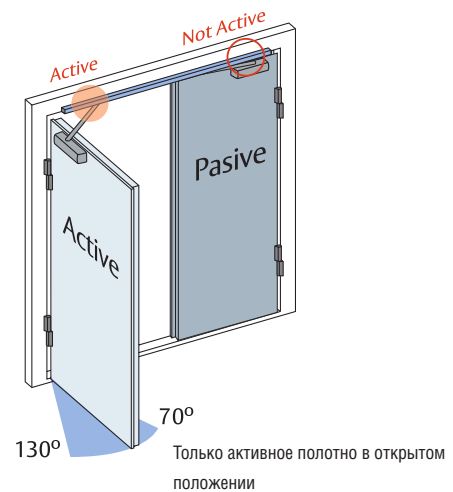
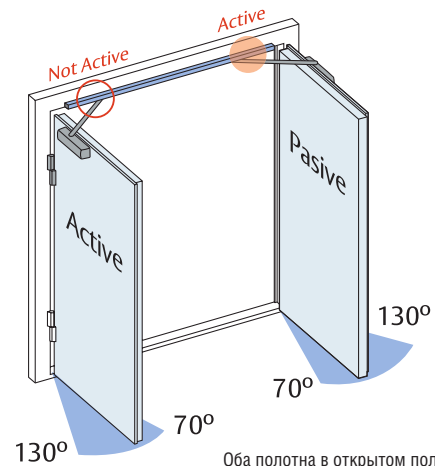
Классифицировано EN1158: 1997 + A1: 2002

3 8 3/6 1 1 3

Классифицировано EN1155: 1997 + A1: 2002

3 8 3/6 1 1 3

- » Два электромеханических устройства hold open находятся на пассивной и на активной направляющей
 - » GD25EM2 позволяет держать открытыми сразу два полотна или только активное.
 - » Регулировка Hold open с 70° до 130°.
 - » Усилие hold open измеряется с помощью встроенного потенциометра.
 - » Интегрированный переключатель безопасности для исключения повреждений, если активное полотно закрывается вручную с применением силы.
- Любые попытки закрыть вручную полотно будут немедленно обнаружены и сработает функция hold open. Тем самым будет обеспечено правильное и безопасное закрытие обеих полотен.
- » Источник питания - 24 В постоянного тока, 60 мА. Быстрое и легкое соединение, полярность универсальна.
 - » Универсальные и для наружной, и для внутренней стороны
 - » Аксессуар АСВ25 используется для монтажа со стороны «ОБРАТНОЙ ПЕТЛЕВОЙ» (Стр. 25)
 - » Сторона «ОБРАТНАЯ ПЕТЛЕВОЙ» - двойные двери от 1250 до 2800 мм шириной.
 - » «ПЕТЛЕВАЯ СТОРОНА» - двойные двери от 1400 до 2800 мм шириной.



GD25EM2	
Модель	Покрытие
GD15EM2	BL - BR - NE - OR - PL
GD15EM2 IM	Матовая нержавеющая сталь

Монтаж «ПЕТЛЕВАЯ СТОРОНА»



Монтаж со стороны «ОБРАТНОЙ ПЕТЛЕВОЙ» с использованием АСВ25



Интернет магазин дверных доводчиков
DOORK-SHOP.RU

Заказ и консультации: Телефон: +7 (499)
502-80-00

Сайт: www.doork-shop.ru - Почта:
info@doork-shop.ru

Аксессуары для GD15-GD25

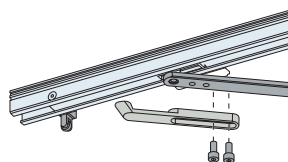
Интернет магазин дверных доводчиков DOORK-SHOP.RU

Заказ и консультации: Телефон: +7 (499) 502-80-00

Сайт: www.doork-shop.ru - Почта: info@doork-shop.ru

ACB25

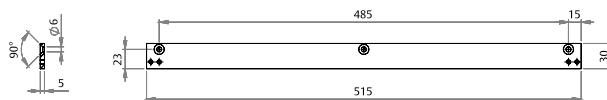
- » ACB25 - это аксессуар, который используется при монтаже направляющих для двойных дверей на стороне «ОБРАТНОЙ ПЕТЛЕВОЙ» и устанавливается на направляющую пассивного полотна.
- » Аксессуар может быть изготовлен в любой отделке в соответствии с направляющей.



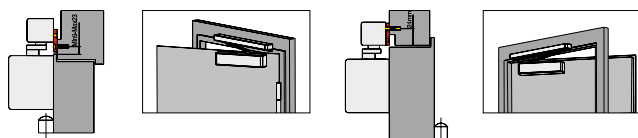
Модель	Покрытие
ACB25	BL - BR - NE - OR - PL - IM

APGD25

- » Плоская монтажная пластина для направляющих GD15EM и SCGD25 EM1-EM2.
- » Пластина APGD25 облегчает монтаж, особенно при установке на узкий профиль.
- » APGD25 может быть изготовлена в любой отделке в соответствии с направляющей.

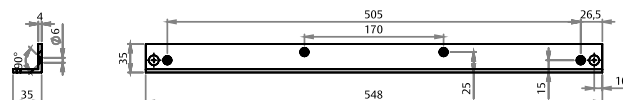


Модель	Покрытие
APGD25	BL - BR - NE - OR - PL

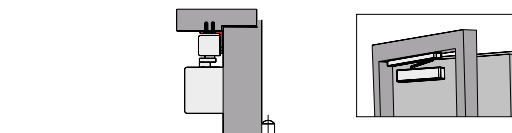


ALGD25

- » Угловая монтажная пластина для направляющих GD15EM и SCGD25 EM1-EM2.
- » Специально разработана для установки на стороне «ОБРАТНОЙ ПЕТЛЕВОЙ», что позволяет проводить монтаж направляющих на широких дверных коробках или под потолком.
- » ALGD25 может быть изготовлена в любой отделке в соответствии с направляющей.

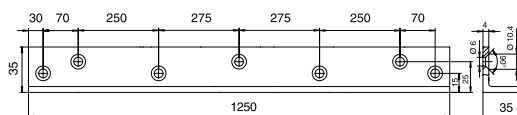


Модель	Покрытие
ALGD25	BL - BR - NE - OR - PL

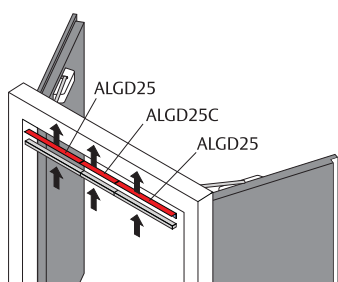
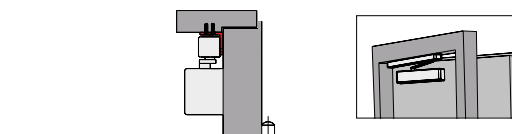


ALGD25C

- » Угловая монтажная пластина с плоской наружной стороной, без отверстий.
- » ALGD25C может быть отрезана на необходимую длину для установки «ПЕТЛЕВАЯ СТОРОНА» ALGD25C может быть изготовлена в любой отделке в соответствии с направляющей.



Модель	Покрытие
ALGD25C	BL - BR - NE - OR - PL



Интернет магазин дверных доводчиков DOORK-SHOP.RU

Заказ и консультации: Телефон: +7 (499) 502-80-00

Сайт: www.doork-shop.ru - Почта: info@doork-shop.ru

Скрытые доводчики

Интернет магазин дверных доводчиков DOORK-SHOP.RU

Заказ и консультации: Телефон: +7 (499) 502-80-00

Сайт: www.doork-shop.ru - Почта: info@doork-shop.ru

TEB700

EN 1154 сертифицировано
для противопожарных дверей



Скрытый доводчик TEB700 - идеальное решение для деревянных дверей.

» Классифицирован EN1154: 1996 + A1: 2002

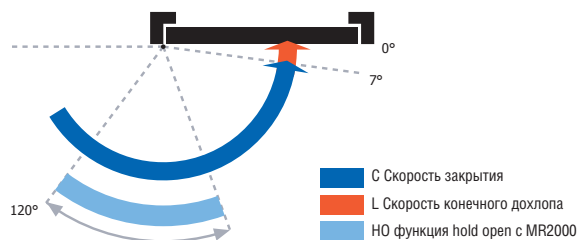
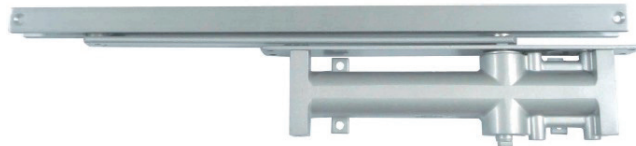
Классификация TEB702:

3	8	2	0	1	4
---	---	---	---	---	---

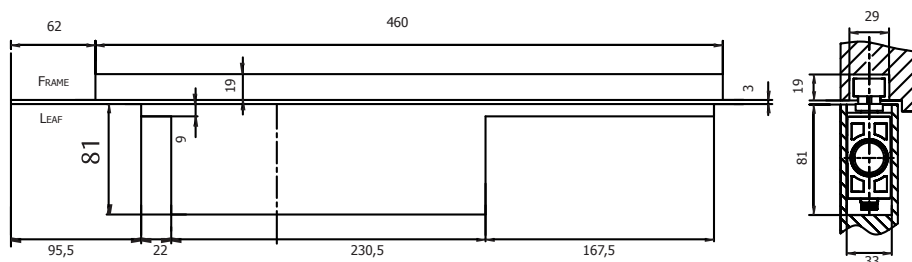
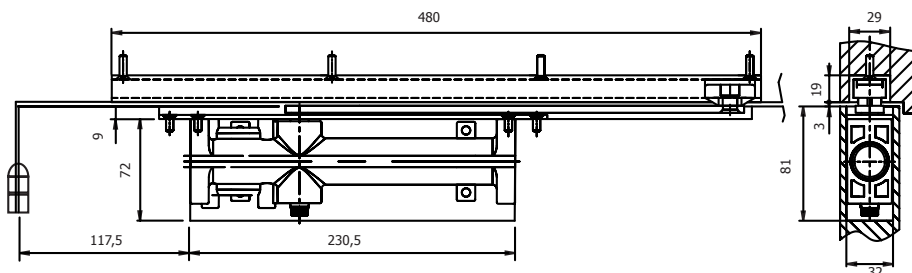
Классификация TEB703:

3	8	3	1	1	4
---	---	---	---	---	---

- » Модель TEB702 подходит для дверей шириной до 85 см. (Не подходит для противопожарных дверей согласно EN1154).
- » Модель TEB703 идеально подходит для дверей шириной до 95 см и может быть использован на противопожарных дверях.
- » Одинаковые размеры тела доводчика и монтажных отверстий для обеих моделей.
- » Минимальная толщина деревянных дверей: 40 мм.
- » Тело доводчика и направляющая поставляются вместе в одной упаковке.
- » Доводчик может быть оснащен функцией hold open при заказе аксессуара MR2000 (макс. угол 120°).



Модель	Размер	Ширина двери, мм	Вес двери, кг	Регулировка	Отделка
TEB702PL	2	850	40	C/L	PL
TEB703PL	3	950	60	C/L	PL



Интернет магазин дверных доводчиков DOORK-SHOP.RU

Заказ и консультации: Телефон: +7 (499) 502-80-00

Сайт: www.doork-shop.ru - Почта: info@doork-shop.ru

Скрытые доводчики

Интернет магазин дверных доводчиков DOORK-SHOP.RU

Заказ и консультации: Телефон: +7 (499) 502-80-00

Сайт: www.doork-shop.ru - Почта: info@doork-shop.ru

TEX14

EN 1154 сертифицировано
для противопожарных дверей



Главные качества доводчика TEX14- эстетичный внешний вид и высокая производительность.

» Плавная регулировка размера EN1-EN4.

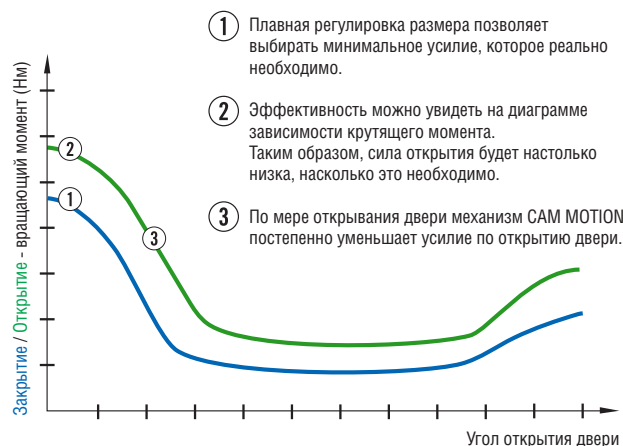
Классифицировано EN1154: 1996 + A1: 2002

3 8 4/1 1 1 3

- » Подходит практически для любых алюминиевых дверей благодаря небольшому поперечному сечению: 32 * 42 мм
- » Подходит для любых деревянных дверей толщиной от 40 мм.
- » Симметричный кулачковый механизм доводчика обеспечивает универсальность, позволяя быстро и легко установить доводчик на любую дверь.
- » Независимая регулировка клапанов скорости закрытия и конечного дохлопа.
- » Внутренний предохранительный клапан для сброса давления.
- » Используется с направляющими GDХЕМ, GD2ХSC и GD2ХЕМ, предлагающими широчайший выбор решений для одинарных и двойных дверей (Стр. 35-37).

Механизм CAM MOTION:

- » Механизм, разработанный специально для доводчиков со скользящей тягой, который позволяет достигать высшего уровня эффективности и комфорта. Технология работы TEX14 аналогична модели СТ5000.
- » Высокая эффективность крутящего момента TEX14 обеспечивает легкое и комфортное открывание и в то же время надежную силу закрытия двери при любых обстоятельствах.
- » TEX14 рекомендован к использованию в домах для престарелых и инвалидов, учреждениях здравоохранения и детских садах.



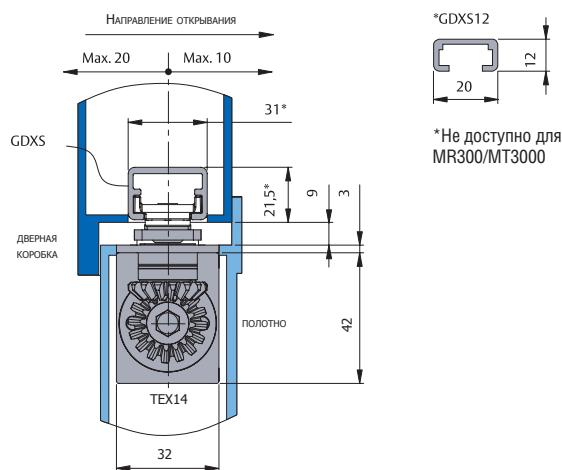
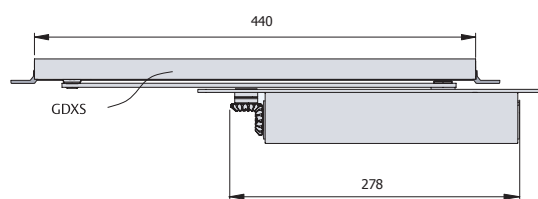
Размер (EN1154)	Ширина двери, мм	Вес двери, кг	Регулировка
1 - 4	700 - 1100	20 - 80	C/L

Артикул модели	Описание	Отделка
TEX14	Скрытый доводчик	PL
GDXS	Направляющая 31*21	PL
GDXS12	Направляющая 20*12	PL

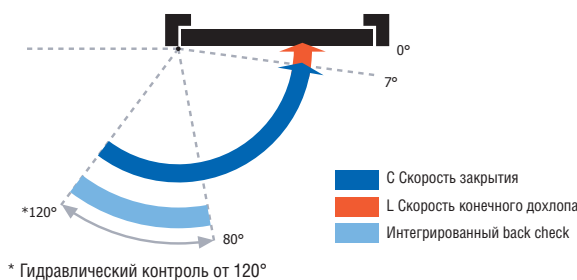
Артикул модели	Описание
PLATEX	Установочный комплект для TEX14
MR3000	Hold open для GDXS
MT3000	Ограничитель угла открывания для GDXS



TEX14 с GDXS

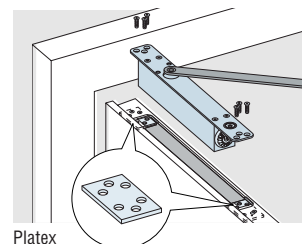


* Не доступно для MR300/MT3000



Установочный комплект Platex

Комплект из двух пластин для монтажа на металлические двери. Он позволяет установить доводчик на одном уровне с поверхностью двери.



Platex



MR3000

MT3000

Скрытые доводчики

Интернет магазин дверных доводчиков DOORK-SHOP.RU
Заказ и консультации: Телеф: +7 (499) 502-80-00
Сайт: www.doork-shop.ru - Почта: info@doork-shop.ru

TEX26

EN 1154 сертифицировано
для противопожарных дверей



» Плавная регулировка размера EN2-EN6.

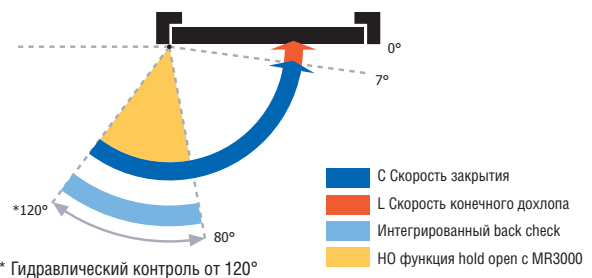
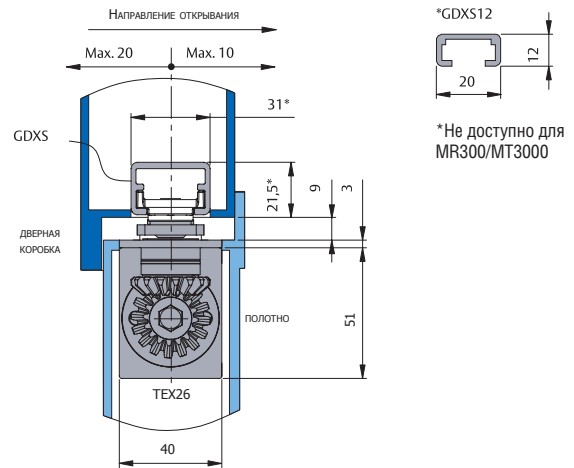
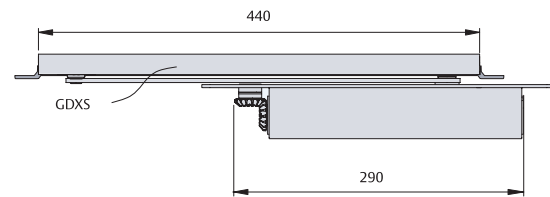
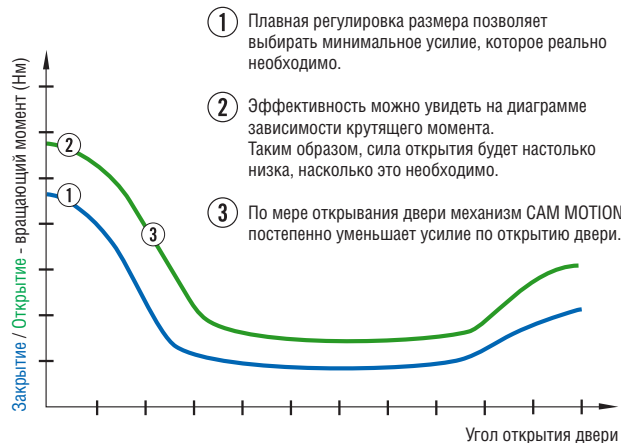
Классификация EN1154: 1996 + A1: 2002

3 8 2/6 1 1 3

- » Подходит практически для любых алюминиевых дверей благодаря небольшому поперечному сечению: 40*51 мм.
- » Подходит для любых деревянных дверей толщиной от 50 мм.
- » Симметричный кулачковый механизм доводчика обеспечивает универсальность, позволяя быстро и легко установить доводчик на любую дверь.
- » Независимая регулировка клапанов скорости закрытия и конечного дохлопа.
- » Интегрированная функция Back check.
- » Внутренний предохранительный клапан для сброса давления.
- » Используется с направляющими GDDEM, GD2XSC и GD2XEM, предлагающими широчайший выбор решений для одинарных и двойных дверей (Стр. 35-37).

Механизм CAM MOTION:

- » Механизм, разработанный специально для доводчиков со скользящей тягой, который позволяет достигать высшего уровня эффективности и комфорта. Технология работы TEX26 аналогична модели TEX14.
- » Высокая эффективность крутящего момента TEX26 обеспечивает легкое и комфортное открывание и в то же время надежную силу закрытия двери при любых обстоятельствах.
- » TEX26 рекомендован к использованию в домах для престарелых и инвалидов, учреждениях здравоохранения и детских садах.



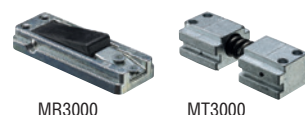
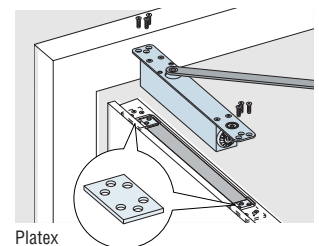
Размер (EN1154)	Ширина двери, мм	Вес двери, кг	Регулировка
2 - 6	700 - 1250	20 - 100	C/L

Артикул модели	Описание	Отделка
TEX26	Скрытый доводчик	PL
GDXS	Направляющая 31*21	PL
GDXS12	Направляющая 20*12	PL

Артикул модели	Описание
PLATEX	Установочный комплект для TEX26
MR3000	Hold open для GDXS
MT3000	Ограничитель угла открывания для GDXS

Установочный комплект PlateX

Комплект из двух пластин для монтажа на металлические двери. Он позволяет установить доводчик на одном уровне с поверхностью двери.



Скользящие шины для скрытых доводчиков

Интернет магазин дверных доводчиков DOORK-SHOP.RU

Заказ и консультации: Телефон: +7 (499) 502-80-00

Сайт: www.doork-shop.ru - Почта: info@doork-shop.ru

GDХЕМ

EN 1155 сертифицировано
для противопожарных дверей



Скользящая направляющая с электромеханической функцией Hold open для скрытых доводчиков TEX14 - TEX26. Предназначена для скрытого монтажа в дверной коробке.

Классификация EN1155: 1997 + A1: 2002

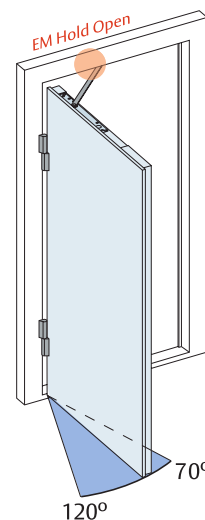
3 8 3/6 1 1 3

- » GDХЕМ позволяет удерживать дверь в открытом положении в позиции от 70° до 120°.
- » GDХЕМ позволяет двери закрыться в случае срабатывания пожарной сигнализации.
- » Быстрая и легкая настройка функции Hold open, усилие функции hold open регулируется с помощью потенциометра.
- » Источник питания -24 В постоянного тока, 60 мА. Быстрое и легкое соединение, полярность универсальна.
- » Не универсальные. Заказываются для правых и левых дверей.

Модель	Отделка
GDХЕМ	PL



TEX26 с GDХС



GD2XSC

EN 1158 сертифицировано
для противопожарных дверей



Скользящая направляющая со встроенным координатором последовательного закрывания для двустворчатых дверей. Используется с доводчиками TEX14 - TEX26.

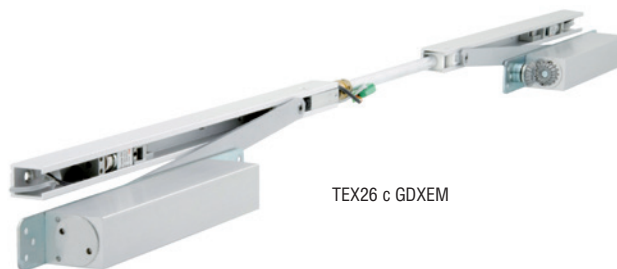
Предназначена для скрытого монтажа в дверной коробке.

Классификация EN1155: 1997 + A1: 2002

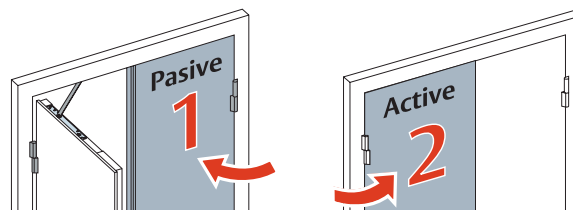
3 5 3/6 1 1 0

- » Первым всегда закрывается пассивное полотно. Во время закрытия пассивного полотна активное полотно удерживается специальным механизмом. После полного закрытия пассивного полотна начинает закрываться активное.
- » Универсальные для левых и правых дверей.
- » Для двустворчатых дверей от 1350 до 2800 мм.

Модель	Отделка
GD2XSC	PL



TEX26 с GDХЕМ



Интернет магазин дверных доводчиков DOORK-SHOP.RU

Заказ и консультации: Телефон: +7 (499) 502-80-00

Сайт: www.doork-shop.ru - Почта: info@doork-shop.ru

Скользящие шины для скрытых доводчиков

Интернет магазин дверных доводчиков DOORK-SHOP.RU

Заказ и консультации: Телеф: +7 (499) 502-80-00

Сайт: www.doork-shop.ru - Почта: info@doork-shop.ru

GD2XEM1

Скользящая направляющая со встроенным координатором последовательного закрывания и электромеханической функцией Hold open для двойных дверей. Используется со скрытыми доводчиками TEX14 - TEX26.

Предназначена для скрытого монтажа в дверной коробке.

Классификация EN1158: 1997 + A1: 2002

3 5 3/6 1 1 0

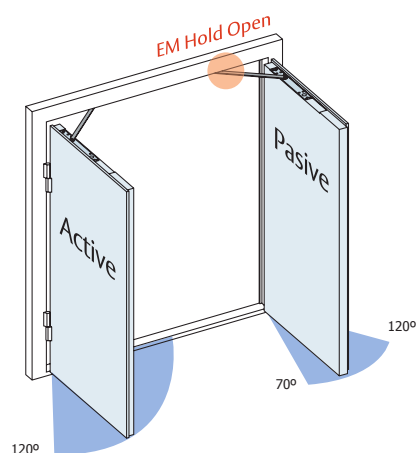
Классификация EN1155: 1997 + A1: 2002

3 5 3/6 1 1 0

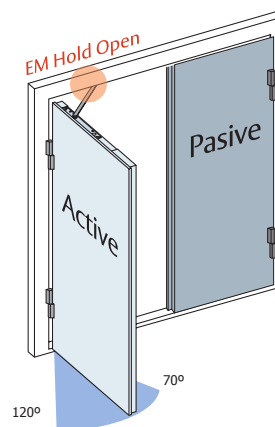
- » Первым всегда закрывается пассивное полотно. Во время закрытия пассивного полотна активное полотно удерживается специальным механизмом. После полного закрытия пассивного полотна начинает закрываться активное.
- » Комплект электромеханической функции hold open предварительно установлен направляющей пассивного полотна, что позволяет держать одновременно открытыми оба полотна.
- » Если удержание в открытом положении активного полотна важнее, то функция hold open может быть легко перенесена на направляющую активной стороны.
- » Регулировка Hold open с 70° до 120°.
- » Усилие функции Hold open измеряется с помощью потенциометра.
- » Интегрированный переключатель безопасности для исключения повреждений, если активное полотно закрывается вручную с применением силы. Любые попытки закрыть вручную полотно будут немедленно обнаружены и сработает функция hold open. Тем самым будет обеспечено правильное и безопасное закрытие обоих полотен.
- » Источник питания -24 В постоянного тока, 60 мА. Быстрое и легкое соединение, полярность универсальна.
- » Универсальные: для левых и правых дверей.
- » Для двойных дверей от 1350 до 2800 мм.

Модель	Отделка
GD2XEM1	PL

EN1158
EN1155 сертифицировано для
противопожарных дверей



Заводская установка электромеханической функции Hold open на пассивное полотно



Изменение электромеханической функции Hold open на активное полотно

Скользящие шины для скрытых доводчиков

Интернет магазин дверных доводчиков DOORK-SHOP.RU

Заказ и консультации: Телеф: +7 (499) 502-80-00

Сайт: www.doork-shop.ru - Почта: info@doork-shop.ru

GD2XEM2

EN1158

EN1155 сертифицировано для
противопожарных дверей



Скользящая направляющая со встроенным координатором последовательного закрывания и электромеханической функцией Hold open для двойных дверей. Используется со скрытыми доводчиками TEX14 - TEX26.

Предназначена для скрытого монтажа в дверной коробке.

Классификация EN1158: 1997 + A1: 2002

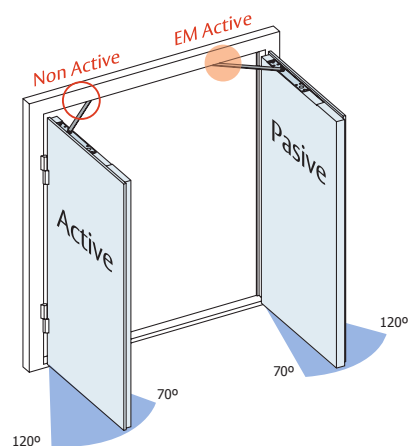
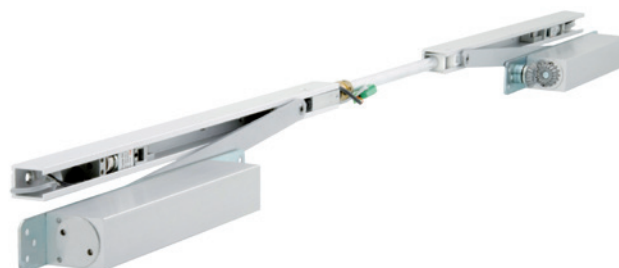
3 5 3/6 1 1 0

Классификация EN1155: 1997 + A1: 2002

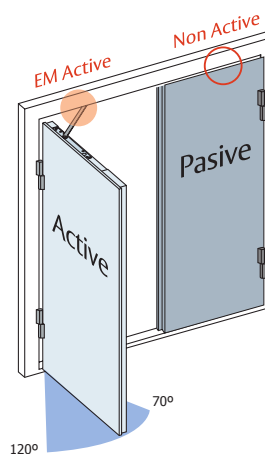
3 5 3/6 1 1 0

- » Первым всегда закрывается пассивное полотно. Во время закрытия пассивного полотна активное полотно удерживается специальным механизмом. После полного закрытия пассивного полотна начинает закрываться активное.
- » Два электромеханических устройства hold open находятся на пассивной и на активной направляющей.
- » GD2XEM2 позволяет держать открытыми сразу два полотна или только активное.
- » Интегрированный переключатель безопасности для исключения повреждений, если активное полотно закрывается вручную с применением силы. Любые попытки закрыть вручную полотно будут немедленно обнаружены и сработает функция hold open. Тем самым будет обеспечено правильное и безопасное закрытие обеих полотен.
- » Регулировка Hold open с 70° до 120°.
- » Усилие hold open измеряется с помощью встроенного потенциометра.
- » Источник питания -24 В постоянного тока, 60 мА. Быстрое и легкое соединение, полярность универсальна.
- » Универсальные: для левых и правых дверей.
- » Для двойных дверей от 1350 до 2800 мм.

Модель	Отделка
GD2XEM2	PL



Оба полотна в открытом положении



Только активное полотно в открытом положении

Интернет магазин дверных доводчиков DOORK-SHOP.RU

Заказ и консультации: Телеф: +7 (499) 502-80-00

Сайт: www.doork-shop.ru - Почта: info@doork-shop.ru

Напольные доводчики

Интернет магазин дверных доводчиков DOORK-SHOP.RU

Заказ и консультации: Телеф: +7 (499) 502-80-00

Сайт: www.doork-shop.ru - Почта: info@doork-shop.ru

CTSU100

CTSU100 является максимально универсальным доводчиком для дверей шириной до 110 см и весом до 100 кг.

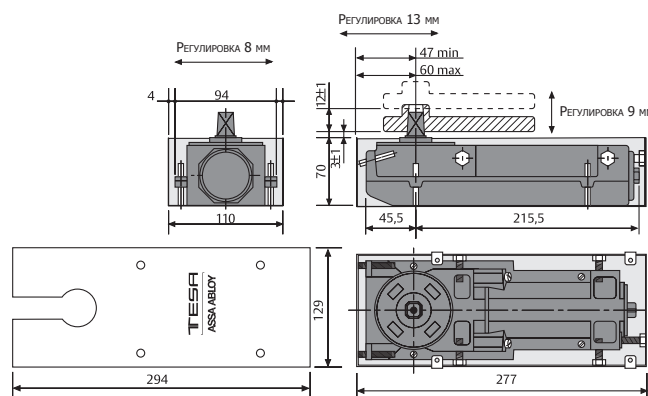
- » Универсальный напольный доводчик для однопольных и двухпольных дверей.
- » Постоянная возможность регулировки размера от EN2 до EN4.
- » Два отдельных клапана для регулировки скорости закрывания и конечного дохлопа.
- » Внутренняя функция Hold open. Функция Hold Open возможна в 2 вариантах: фиксированное положение 90° (модель R0) или 105° (модель R5). Обе модели имеют также возможность удержания дверей в открытом положении в диапазоне от 150° до 180°.
- » Модель без функции Hold Open (SR) имеет ограничитель угла открывания в положении 150°.
- » Взаимозаменяемый шпindel. CTSU100 может быть установлен с любым типом шпинделя, который заказывается отдельно (от PIC150 до PIC220).
- » Скорость закрывания регулируется, начиная с угла 150°.
- » Покрытия: нержавеющая сталь (IM), полированная латунь (LP)



CTSU100, полированная латунь LP

Размер (EN1154)	Ширина двери, мм	Вес двери, кг
2	850	100
3	950	100
4	1100	100

Размер (EN 1154)	Модель	Hold open	Отделка
2 - 4	CTSU100SR	-	IM - LP
2 - 4	CTSU100R0	90°	IM - LP
2 - 4	CTSU100R5	105°	IM - LP

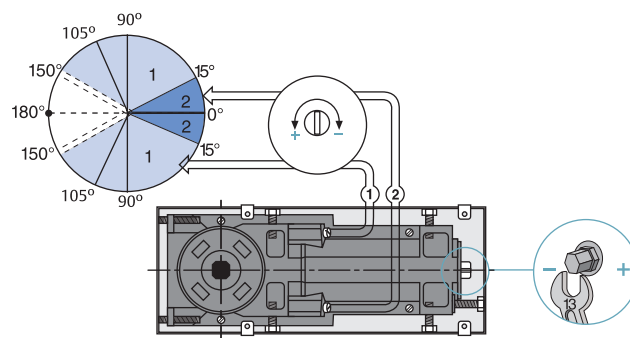


Положение Hold Open:

- Модель CTSU100 R0: 90°

- Модель CTSU100 R5: 105°

- Модель CTSU100 SR: без функции Hold Open



Напольные доводчики

Интернет магазин дверных доводчиков DOORK-SHOP.RU

Заказ и консультации: Телефон: +7 (499) 502-80-00

Сайт: www.doork-shop.ru - Почта: info@doork-shop.ru

CTSU200

EN1154 сертифицировано
для противопожарных дверей



CTSU200 адаптирован к любой конфигурации пола, так как установочная глубина составляет всего 47 мм.

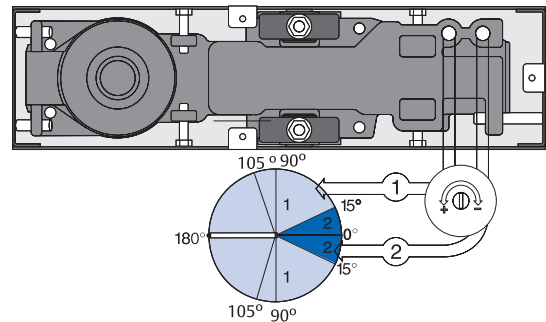
Классификация EN1154: 1996 + A1: 2002

CTSU203SR: 3 8 2 0 1 4

CTSU203SR: 3 8 3 1 1 4

CTSU204SR: 3 8 4 1 1 4

- » Универсальный напольный доводчик для однопольных и двухпольных дверей.
- » Фиксированные размеры: EN2, EN3 и EN4.
- » Два отдельных клапана для регулировки скорости закрывания и конечного дохлопа.
- » Внутренняя функция Hold open. Функция Hold Open возможна в 2 вариантах: фиксированное положение 90° (модель R0) или 105° (модель R5).
- » Взаимозаменяемый шпindel. CTSU200 может быть установлен с любым типом шпинделя, который заказывается отдельно (от PIC150 до PIC220).
- » Скорость закрывания регулируется, начиная с угла открытия 175°.
- » Покрытия: нержавеющая сталь (IM), полированная латунь (LP).



Модель	Размер	Ширина двери, мм	Вес двери, кг
CTSU202	2	850	100
CTSU203	3	950	100
CTSU204	4	1100	100

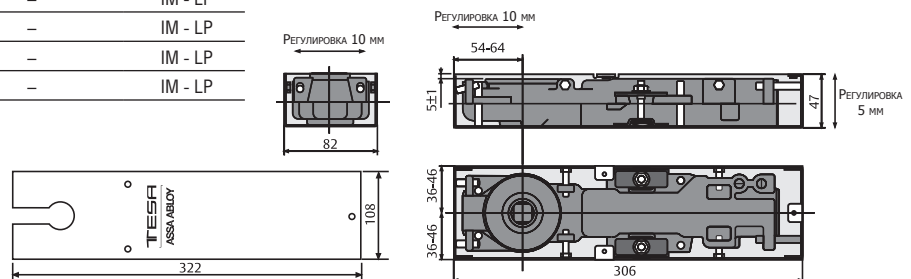
Размер (EN 1154)	Модель	Hold open	Противопожарные двери	Отделка
2	CTSU202SR	-	-	IM - LP
3	CTSU203SR	-	3	IM - LP
4	CTSU204SR	-	3	IM - LP
2	CTSU202R0	90°	-	IM - LP
3	CTSU203R0	90°	-	IM - LP
4	CTSU204R0	90°	-	IM - LP
2	CTSU202R5	105°	-	IM - LP
3	CTSU203R5	105°	-	IM - LP
4	CTSU204R5	105°	-	IM - LP

Положение Hold Open:

- Модель CTSU200 R0: 90°

- Модель CTSU200 R5: 105°

- Модель CTSU200 SR: без функции Hold Open



Интернет магазин дверных доводчиков DOORK-SHOP.RU

Заказ и консультации: Телефон: +7 (499) 502-80-00

Сайт: www.doork-shop.ru - Почта: info@doork-shop.ru

Напольные доводчики

Интернет магазин дверных доводчиков DOORK-SHOP.RU

Заказ и консультации: Телеф: +7 (499) 502-80-00

Сайт: www.doork-shop.ru - Почта: info@doork-shop.ru

CTSU300

EN1158

EN1155 сертифицировано для
противопожарных дверей



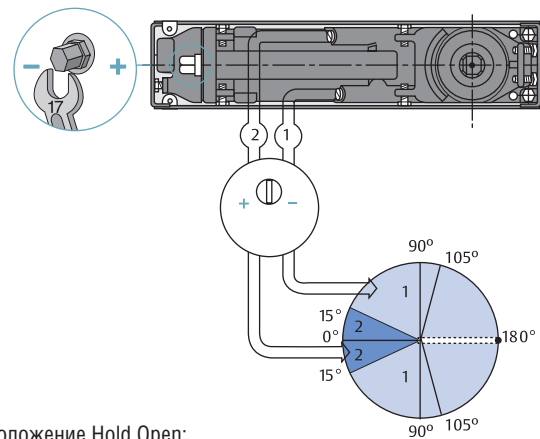
CTSU300 - это наиболее мощный напольный доводчик, который можно ставить на двери весом до 300 кг. Он обеспечивает мягкое закрытие двери и имеет выдающиеся антивандальные характеристики.

Классификация EN1154: 1996+A1: 2002

3 8 3/6 1 1 4

CTSU300SR:

- » Универсальный напольный доводчик для однопольных и двухпольных дверей.
- » Регулируемый размер: от EN3 до EN6.
- » Два отдельных клапана для регулировки скорости закрывания и конечного дохлопа.
- » Встроенная функция «back check».
- » Внутренняя функция Hold open. Функция Hold Open возможна в 2 вариантах: фиксированное положение 90° (модель R0) или 105° (модель R5).
- » Взаимозаменяемый шпindel. CTSU300 может быть установлен с любым типом шпинделя, который заказывается отдельно (от PIC150 до PIC220).
- » Скорость закрывания регулируется, начиная с угла открытия 175°.
- » Покрытия: нержавеющая сталь (IM), полированная латунь (LP)



Положение Hold Open:

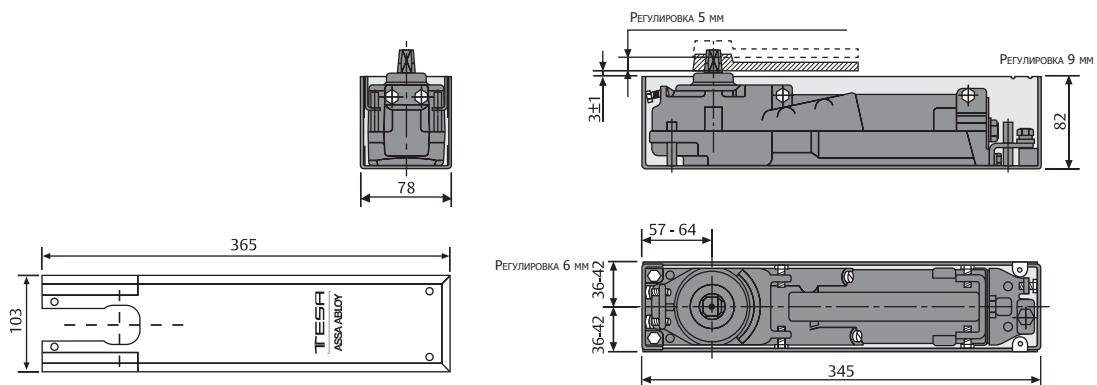
- Модель CTSU300 R0: 90°

- Модель CTSU300 R5: 105°

- Модель CTSU300 SR: без функции Hold Open

Размер (EN1154)	Ширина двери, мм	Вес двери, кг
3	950	300
4	1100	300
5	1250	300
6	1400	300

Размер (EN 1154)	Модель	Hold open	Противопожарные двери	Отделка
3 - 6	CTSU300SR	-	3	IM - LP
3 - 6	CTSU300R0	90°	-	IM - LP
3 - 6	CTSU300R5	105°	-	IM - LP



Шпиндели для напольных доводчиков

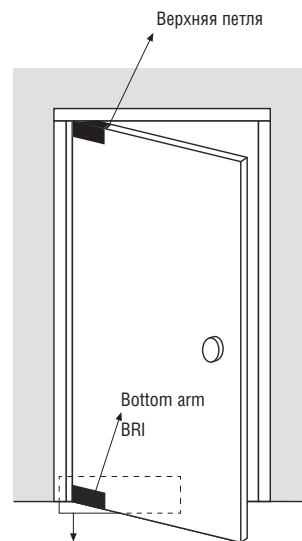
Интернет магазин дверных доводчиков DOORK-SHOP.RU

Заказ и консультации: Телефон: +7 (499) 502-80-00

Сайт: www.doork-shop.ru - Почта: info@doork-shop.ru

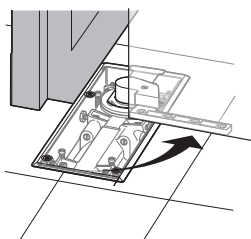
При установке дверей с напольным доводчиком CTSU также необходимо:

- » Шпindelь: PIC150 - стандартный шпindelь.
- » Нижний рычаг: шпindelь PIC150 является стандартным для всех нижних рычагов. Если необходим шпindelь другого стандарта, это необходимо указать в заказе.
- » Верхняя петля: Набор для дверного полотна и дверной коробки для обеспечения вращения верхнего стержня. Всегда универсальны.

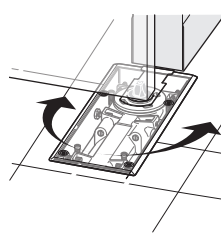
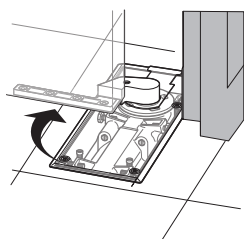


Доводчик CTSU со стандартным шпindelем PIC150.

Типы нижних рычагов



Смещенные рычаги: для дверей, открывающихся в одну сторону.

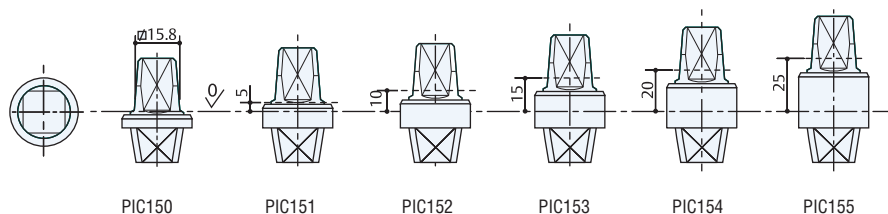


Для маятниковых дверей.

Шпиндели для напольных доводчиков CTSU

PIC150: Стандартный шпindelь для всех CTSU.

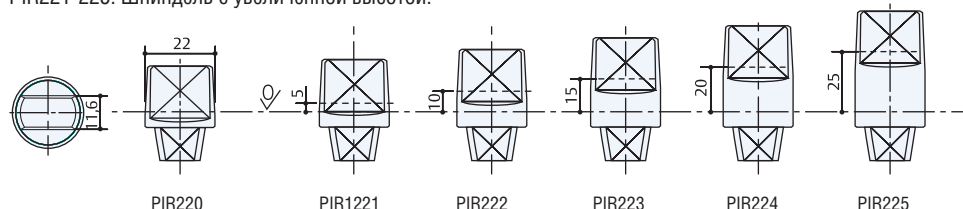
PIC151-155: Шпindelь с увеличенной высотой.



PIC150

PIR220: Шпindelь немецкого типа прямоугольной формы для всех моделей CTSU

PIR221-225: Шпindelь с увеличенной высотой.



PIR220

PIR221

PIR222

PIR223

PIR224

PIR225

Интернет магазин дверных доводчиков DOORK-SHOP.RU

Заказ и консультации: Телефон: +7 (499) 502-80-00

Сайт: www.doork-shop.ru - Почта: info@doork-shop.ru

Напольные доводчики

Интернет магазин дверных доводчиков DOORK-SHOP.RU

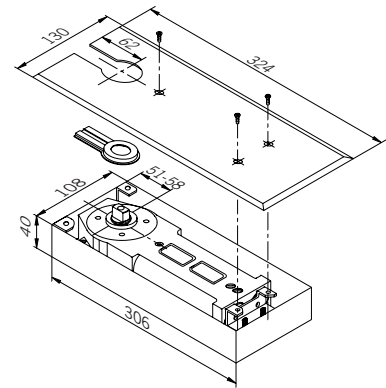
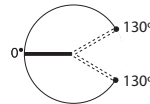
Заказ и консультации: Телефон: +7 (499) 502-80-00

Сайт: www.doork-shop.ru - Почта: info@doork-shop.ru

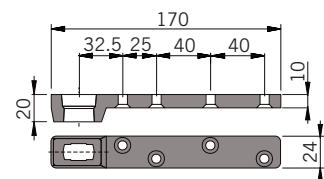
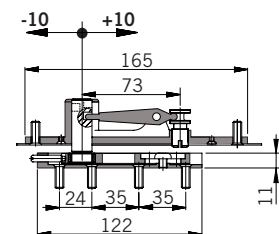
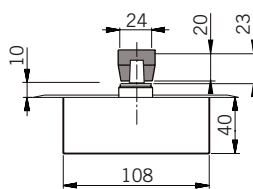
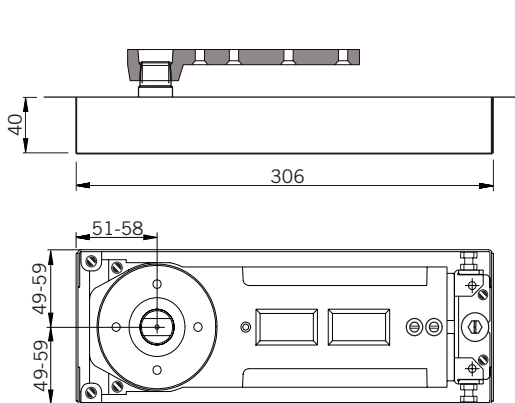
CTSU71. Полный комплект для маятниковых дверей.

CTSU71 – напольный доводчик, который поставляется в комплекте со всеми необходимыми аксессуарами для деревянных и металлических маятниковых дверей.

- » Модели для 3-х размеров:
 - CTSU712: EN2 Ширина двери: 85 мм.
 - CTSU713: EN3 Ширина двери: 95 см.
 - CTSU714: EN4 Ширина двери: 110 см.
- » Независимые клапаны регулировки скорости закрывания и конечного дохлопа.
- » Универсальный: для левых и правых дверей.
- » Фиксированный шпindel для легкой установки.
- » Нижний рычаг выполнен из твердой стали и оцинкован для устойчивости к коррозии.
- » Нижний рычаг имеет скрытое отверстие для быстрой и легкой установки.
- » Верхняя петля в комплекте и включает игольчатый подшипник для исключительной долговечности.
- » Верхняя петля поставляется с поворотным регулировочным стержнем для удобного навешивания двери.
- » Горизонтальное положение верхней петли можно регулировать (+/- 10 мм) от края двери для облегчения установки и выравнивания двери.
- » Модели могут быть выбраны без Hold open (-SR-) или с функцией Hold open при 90° (-R0-).
- » Крышка из нержавеющей стали включена в стоимость. (Отделка IM)
- » Максимальный угол открывания двери: 150°.



Размер	Модель	Hold open	Отделка
2	CTSU712SRIM	-	IM
2	CTSU712R0IM	90°	IM
3	CTSU713SRIM	-	IM
3	CTSU713R0IM	90°	IM
4	CTSU714SRIM	-	IM
4	CTSU714R0IM	90°	IM



Координатор для двойных дверей

Интернет магазин дверных доводчиков DOORK-SHOP.RU

Заказ и консультации: Телефон: +7 (499) 502-80-00

Сайт: www.doork-shop.ru - Почта: info@doork-shop.ru

SELTELCIER

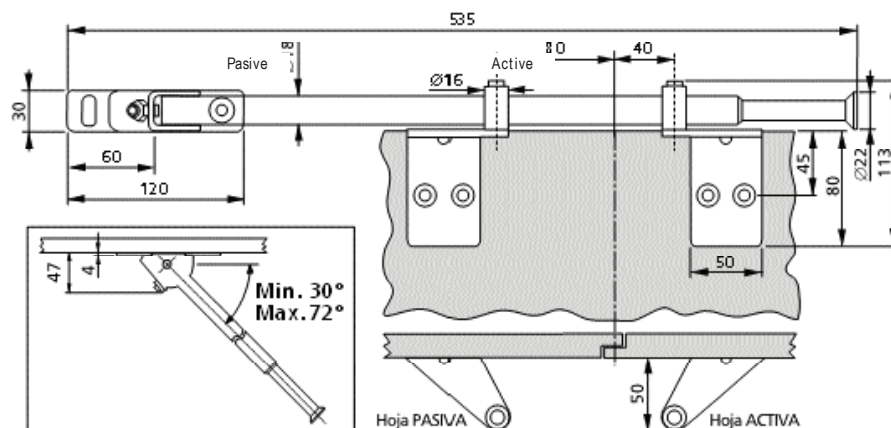
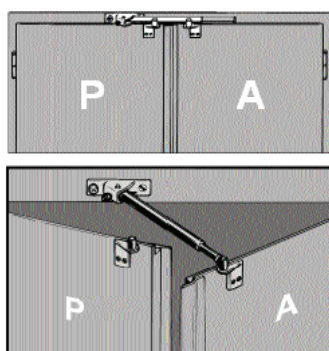
EN 1158 сертифицировано
для противопожарных дверей



Механические координаторы закрывания TESA SELTELCIER подходят для дверей правого и левого закрывания, они универсальны.

- » Координатор крепится к дверной раме.
- » Координаторы сертифицированы по стандарту EN 1158 и подходят для противопожарных дверей.
- » Цвет координатора TESA SELTELCIER: оцинкованная поверхность. Дополнительно заказываются доводчики и скользящие тяги.
- » Для активной створки шириной до 1600 мм.

Модель	Ширина активного полотна
SELTELCIER	до 1600 мм



Интернет магазин дверных доводчиков DOORK-SHOP.RU

Заказ и консультации: Телефон: +7 (499) 502-80-00

Сайт: www.doork-shop.ru - Почта: info@doork-shop.ru

Интернет магазин дверных доводчиков DOORK-SHOP.RU
Заказ и консультации: Телеф: +7 (499) 502-80-00
Сайт: www.doork-shop.ru - Почта: info@doork-shop.ru

Интернет магазин дверных доводчиков DOORK-SHOP.RU
Заказ и консультации: Телеф: +7 (499) 502-80-00
Сайт: www.doork-shop.ru - Почта: info@doork-shop.ru

Интернет магазин дверных доводчиков DOORK-SHOP.RU
Заказ и консультации: Телеф: +7 (499) 502-80-00
Сайт: www.doork-shop.ru - Почта: info@doork-shop.ru



ASSA ABLOY

Talleres de Escoriaza, S.A.U.
Barrio Ventas, 35 • E-20305 Irun • SPAIN
Tel.: +34 943 669 100 • Fax: +34 943 622 189
www.tesa.es
www.tesa.ru

Интернет магазин дверных доводчиков DOORK-SHOP.RU
Заказ и консультации: Телеф: +7 (499) 502-80-00
Сайт: www.doork-shop.ru - Почта: info@doork-shop.ru

ASSA ABLOY - мировой лидер в области решений для открытия дверей,
удовлетворяет потребности конечных пользователей в обеспечении безопасности и удобства.